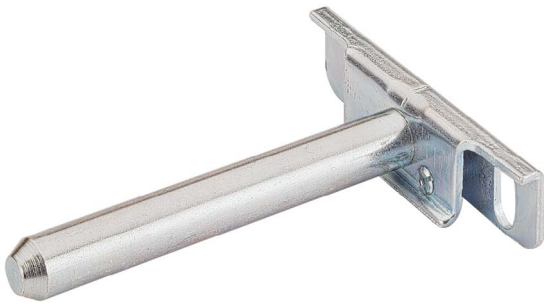


Titan 2

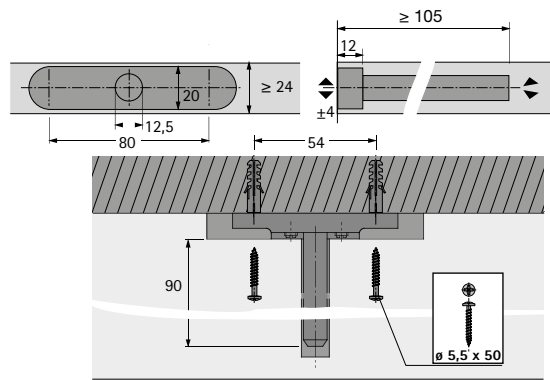
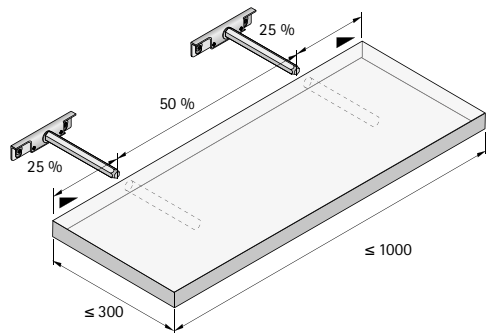


- Onzichtbare montage achter de legplank
- Draagbout: \varnothing 12 mm
- Max. belastbaarheid bij plankafmetingen van 1000 x 300 mm is 50 kg/m², 1000 x 250 mm is 100 kg/m², 1000 x 200 mm is 160 kg/m²
- Hoogteverstelling: \pm 4 mm
- Minimumdikte van de plank: 24 mm
- Verstelling van de plankneiging
- Verzinkt staal

Paginaverwijzing:

- Bevestigingsschroeven (bestelnr. 0 065 480), zie pagina 882

Bestelnr.	VE
0 063 598	1/20 st.



Titan 3



- Onzichtbare montage achter de legplank
- Draagbout: \varnothing 12 mm
- Max. belastbaarheid bij plankafmetingen van 1000 x 300 mm is 50 kg/m², 1000 x 250 mm is 100 kg/m², 1000 x 200 mm is 160 kg/m²
- Hoogteverstelling: \pm 2 mm
- Minimumdikte van de plank: 19 mm
- Verstelling van de plankneiging
- Verzinkt staal

Paginaverwijzing:

- Bevestigingsschroeven (bestelnr. 0 065 480), zie pagina 882

Bestelnr.	VE
0 079 714	1/20 st.

