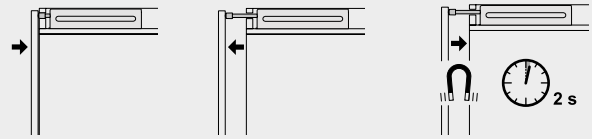


Openingsmechanisme Blum Servo-Drive flex

Voor koelkasten, koel- en vriesapparaten, ingebouwde vaatwasmachines.



Werking



Door aantippen van het front opent deze op een kier en blijft 2 seconden geopend. Gedurende deze tijd kan de gebruiker de deur helemaal openen. Is de deur na 2 seconden nog niet geopend, dan sluit de magnetische schuifcilinder de deur zelfstandig. Wordt de deur geopend, dan trekt de schuifcilinder terug, zodat bij het handmatig sluiten van de deur geen extra kracht nodig is. Wanneer er langer druk op het front wordt uitgeoefend, bijv. door er tegenaan te leunen, dan gaat de deur niet open.

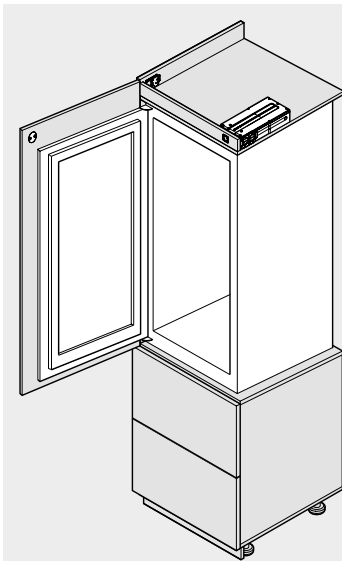
- Zorgt voor de realisatie van een greeploze keuken en perfectioneert zo de systemen Servodrive, Tip-On en Tip-On Blumotion in boven- en onderkasten.



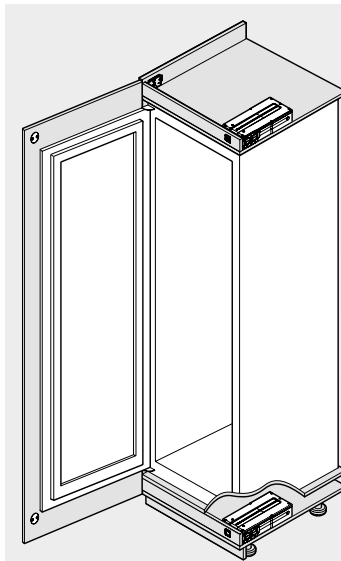
Bestelinformatie

Plannings- en montagematen vindt u in de montagehandleiding.

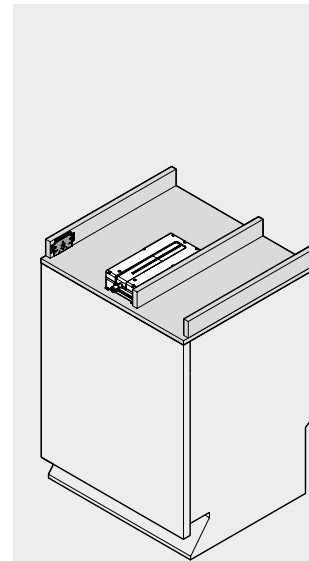
Zaagmaten voor platen (plaatdikte 16 mm)



A koelkast tot nishoogte 1780 mm
vrieskast tot nishoogte 1580 mm



B koel- en vriescombinatie tot nishoogte 1940 mm
vrieskast tot nishoogte 1780 mm



C vaatwasmachine

	Productnaam	A	B	C	Artikelnr.
⑤	aandrijfeenheid	1 stuk	2 stuks	1 stuk	554.99.007
⑨	voeding 24 W	1 stuk	1 stuk	1 stuk	554.99.204
	voedingskabel	1 stuk	1 stuk	1 stuk	554.99.320
⑩	voedinghouder voor wandmontage	1 stuk	1 stuk	1 stuk	554.99.213
	voedinghouder voor vloermontage	–	alternatief 1 stuk	–	554.99.210
⑥ ⑪ ⑦	kabelkoppelstuk en eindkap voor kabel	–	3 garnituren	–	554.99.343
⑧ ⑪ ⑦	verdeelkabel en eindkap voor kabel	–	1 stuk	–	554.99.310
⑫	synchronisatiekabel	–	1 stuk	–	554.99.306
⑪	schakelaar en RF ontvanger (aanbevolen voor koel- en vriescombinatie)	–	1 + 1 stuk	–	554.99.391 554.99.380
⑬	montageplaat voor vaatwasmachine	–	–	1 stuk	554.99.370