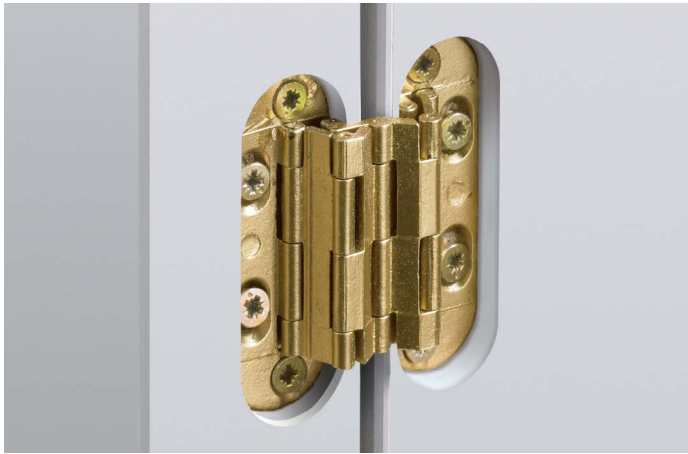


Speciaal scharnier

- ▶ Sepa-scharnier
- ▶ Om in te frezen, openingshoek 180°

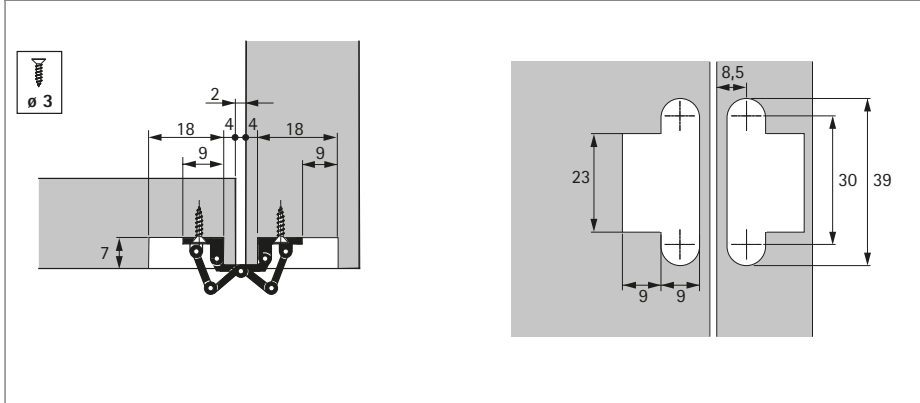


- ▶ Voor veelzijdige toepassingen (draaideuren, vouwdeuren, kleppen, dekenkistdeksels, etc.)
- ▶ Om in te frezen
- ▶ Openingshoek 180°
- ▶ Mat messing

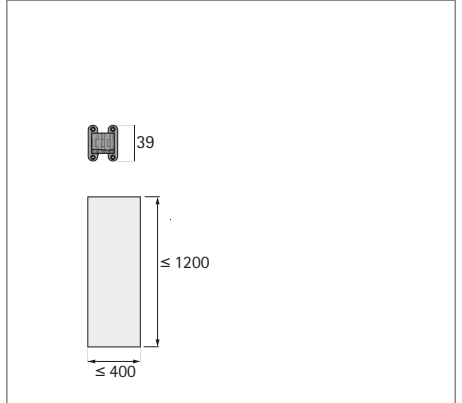
Sepa-scharnier

Langte mm	max. kg 2 scharnieren	max. kg 3 scharnieren	Bestelnr.	VE
39	12	18	0 046 848	1/10 st.
41	17	23	0 031 174	1/10 st.
52	24	31	0 031 175	1/10 st.
88	38	47	0 031 176	1/10 st.

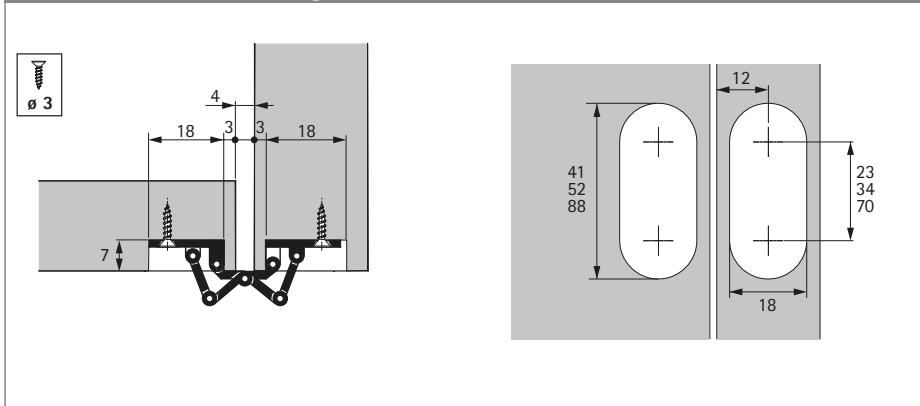
Freesbeeld scharnierlengte 39 mm



Opmerking



Freesbeeld scharnierlengte 41 / 52 / 88 mm



Opmerking

