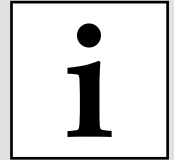


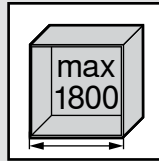
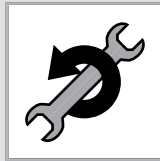
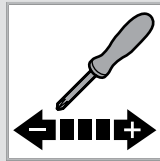
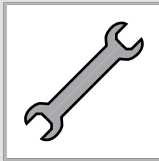
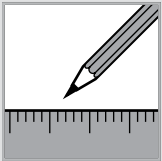
AVENTOS HL

www.blum.com

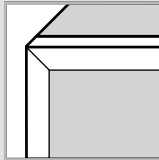
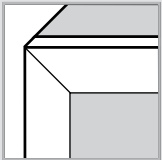
The Blum logo, featuring a stylized arrow pointing upwards and to the right, followed by the word "blum" in a bold, lowercase sans-serif font with a registered trademark symbol.



Standardanwendungen | Standard applications | Applications standard |
 Applicazioni standard | Aplicaciones estándar | Rozwiązania standardowe



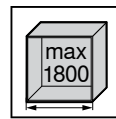
Sonderanwendungen | Special applications | Applications spéciales | Applicazioni speciali |
 Aplicaciones especiales | Rozwiązania specjalne



> <http://www.blum.com/pRLV0>



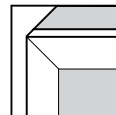
Planung | Planning | Planification |
 Progettazione | Planificación | Planowanie |
 Проектирование



Korpusbreite | Cabinet width | Largeur du corps de
 meuble | Larghezza corpo mobile | Ancho de cuerpo de
 mueble | Szerokość korpusu | Ширина корпуса



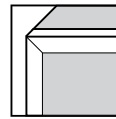
Montage | Assembly | Montage | Montaggio |
 Montaje | Montaž | Монтаж



Breiter Alurahmen | Wide alu frame | Cadre alu large |
 Telai in alluminio larghi | Marcos de aluminio anchos |
 Szerokie ramki aluminiowe | Широкая алюминиевая
 рамка



Einstellung | Adjustment | Réglage | Regolazione |
 Ajuste | Regulacja | Регулировка



Schmaler Alurahmen | Narrow alu frame | Cadre alu
 étroit | Telai in alluminio stretti | Marcos de alumi-
 nio estrechos | Wąskie ramki aluminiowe | Узкая
 алюминиевая рамка



Demontage | Removal | Démontage | Smontaggio |
 Desmontaje | Demontaž | Демонтаж



Klickbar | Clickable | Cliquable |
 Cliccabile | Se puede hacer clic |
 Klikalny | Кликабельно



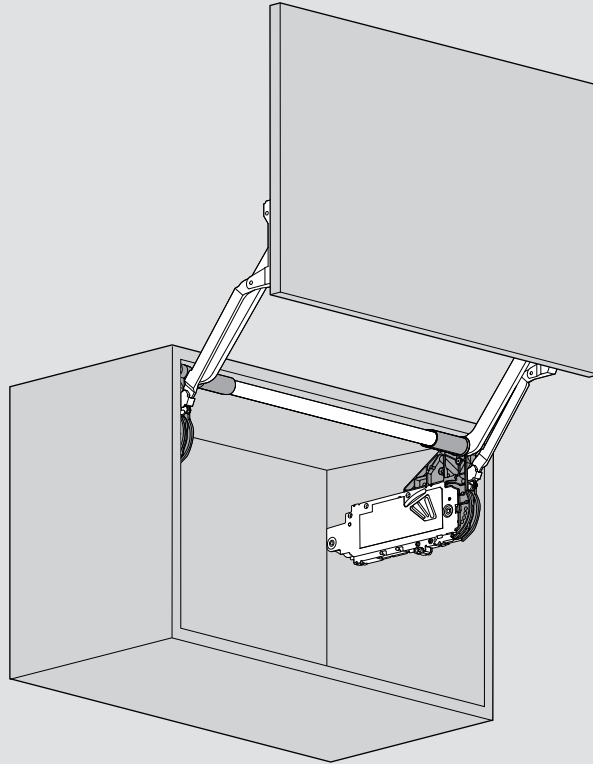
Nicht Klickbar | Not clickable |
 Pas cliquable | Non cliccabile |
 No se puede hacer clic |
 Nie klikalny | Некликабельно



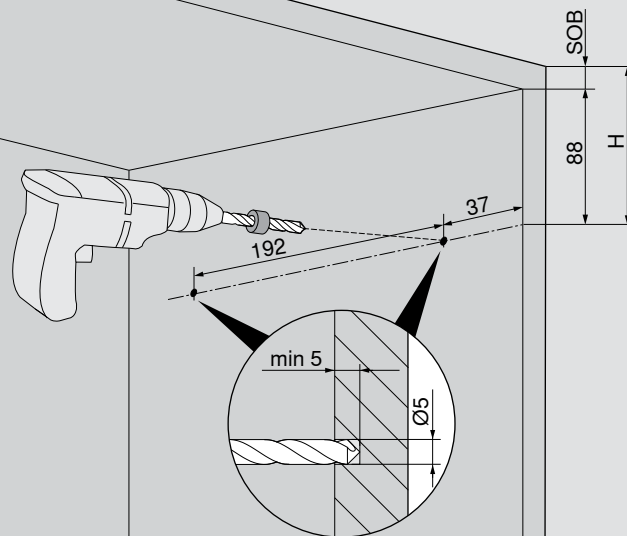
Zurück | Back | Retour | Indietro |
 Hacia atrás | Wstecz | Назад



i



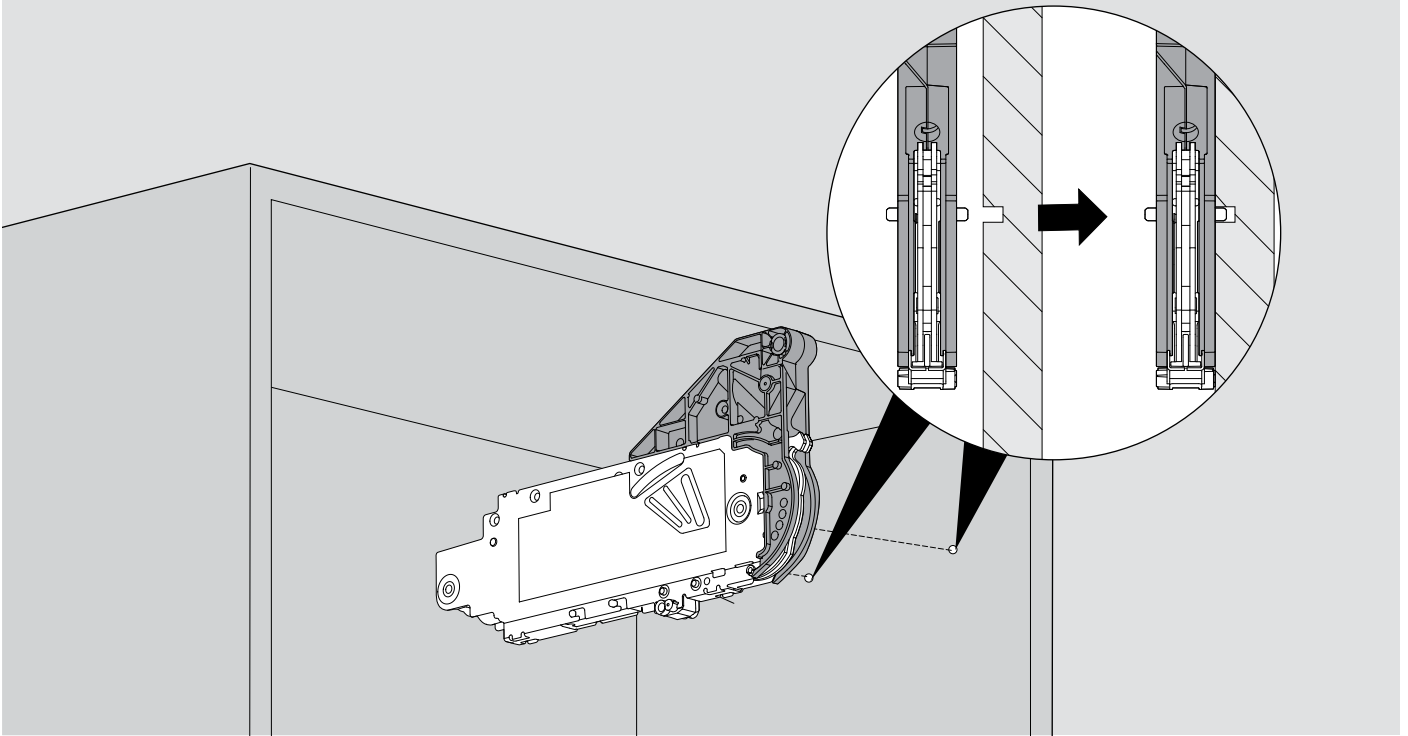
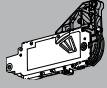
1





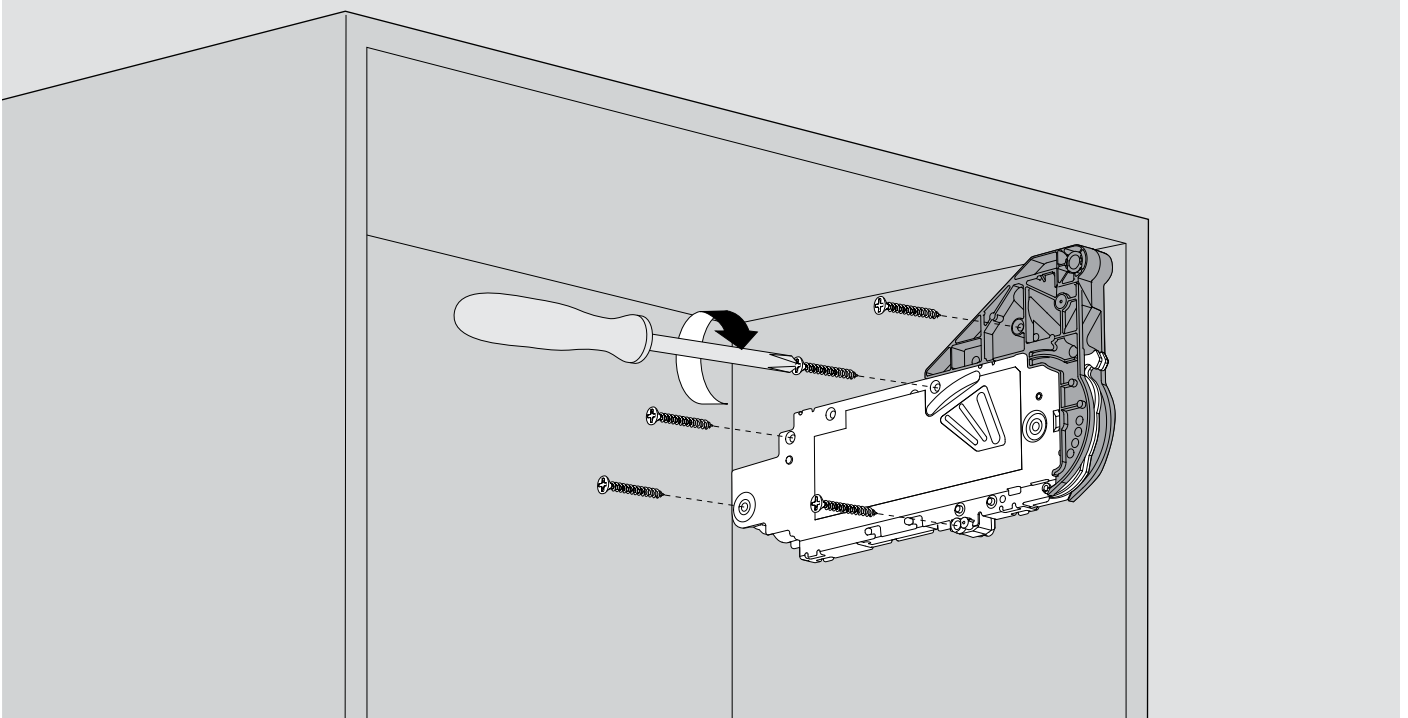
2

2 x



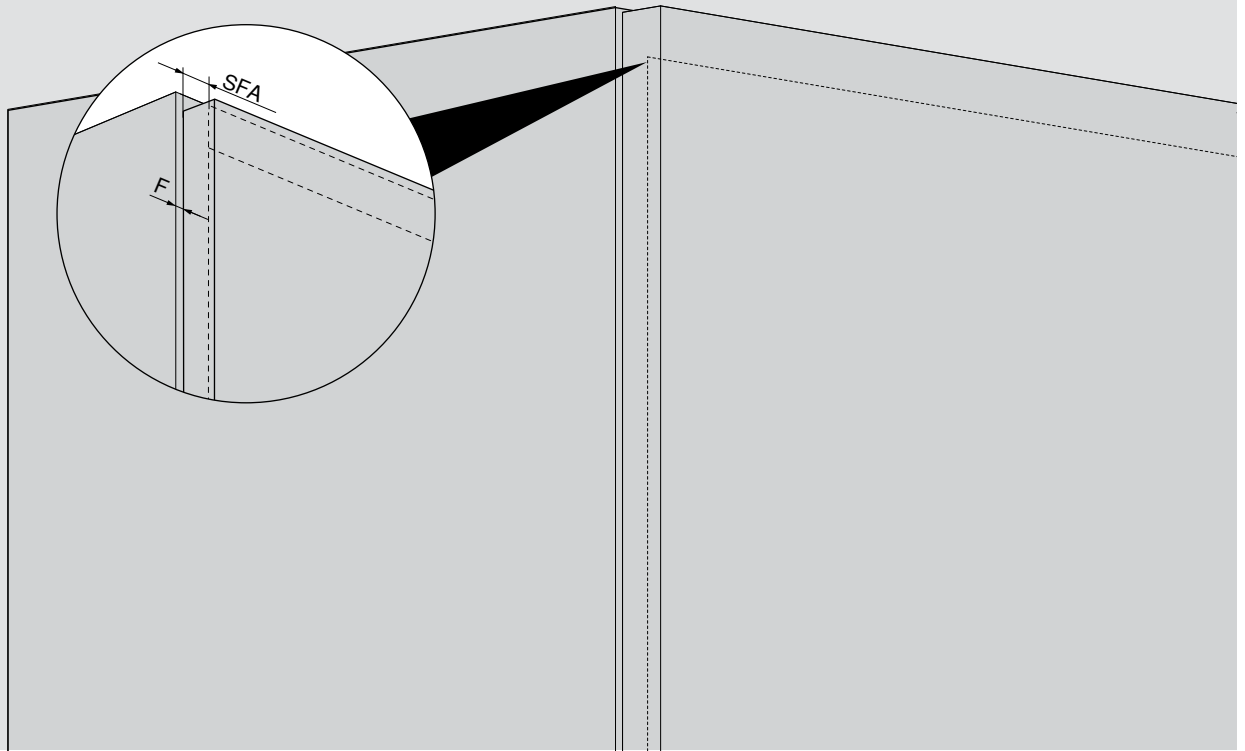
3

10 x  (4 x 35)

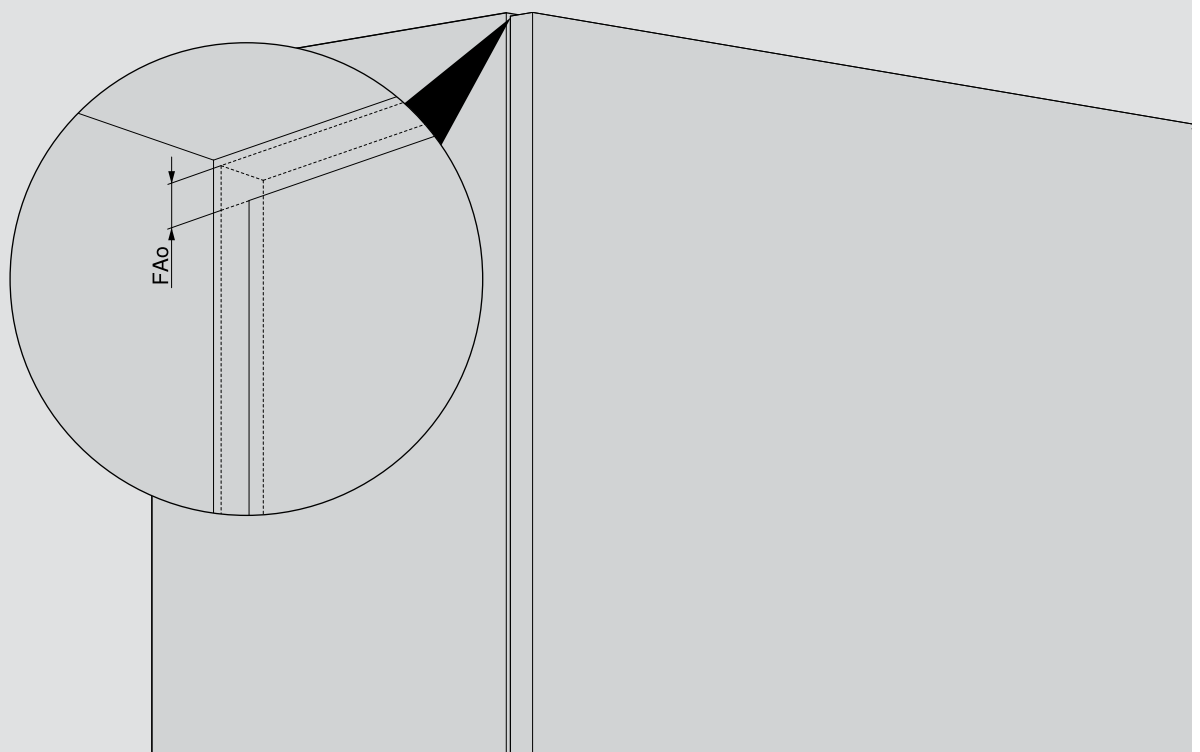




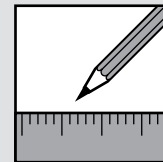
i



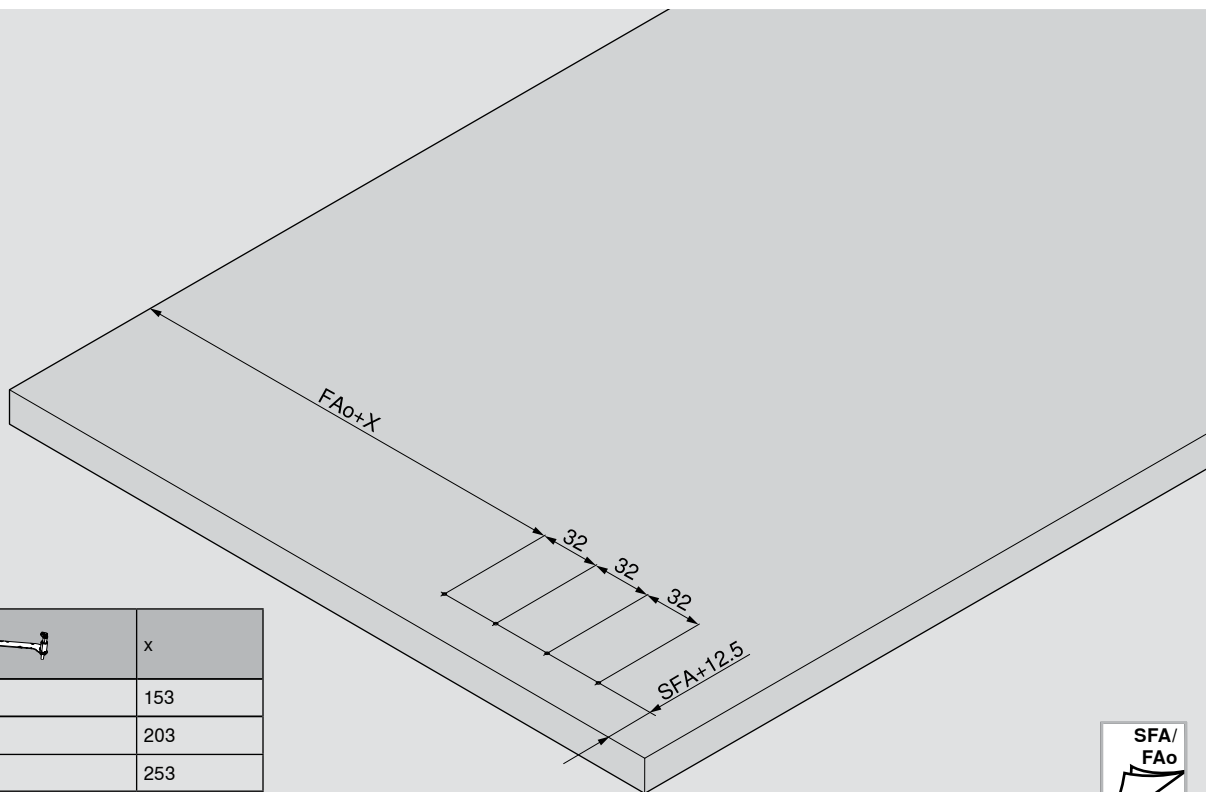
i




AVENTOS HL




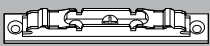
i

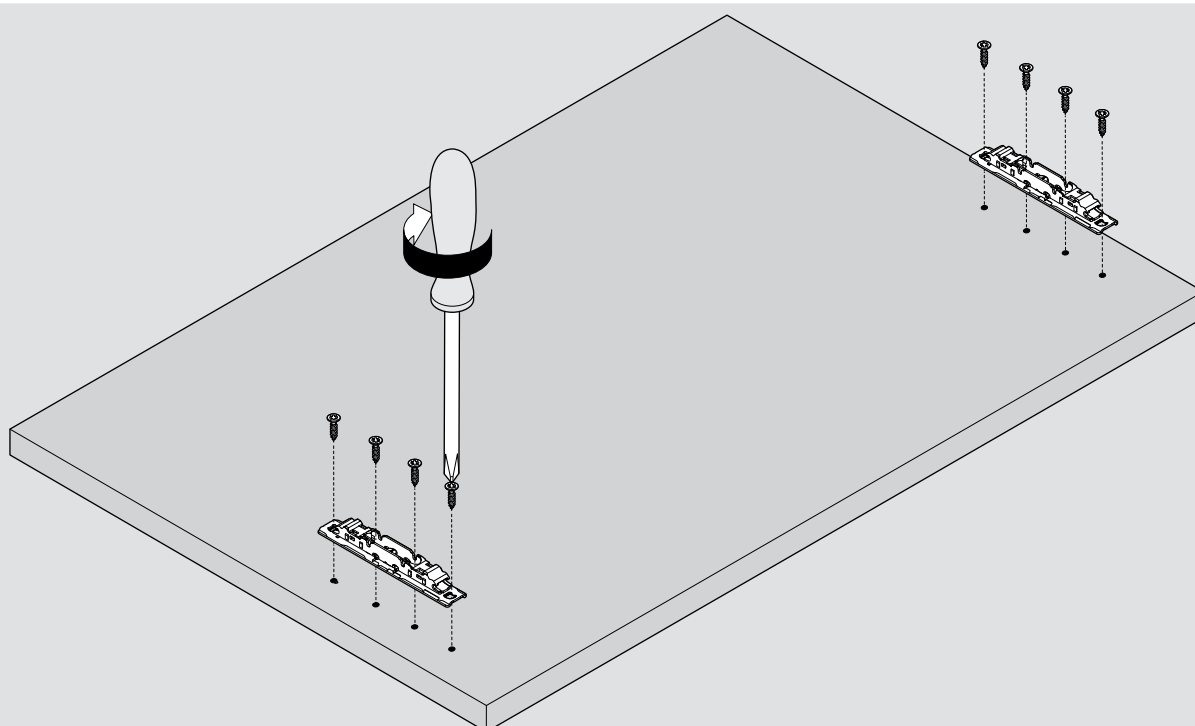


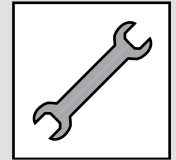
	x
20L3200.06	153
20L3500.06	203
20L3800.06	253
20L3900.06	303



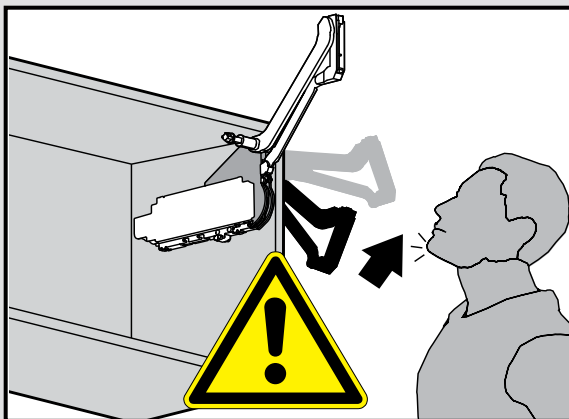
4

8 x  (3.5 x 15) 2 x 

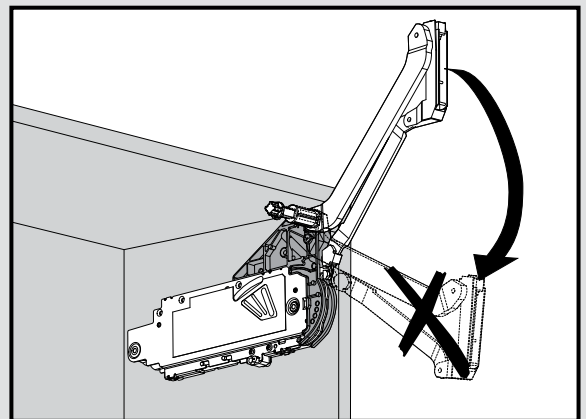




WARNING | WARNING | AVERTISSEMENT | AVVERTENZA |
ADVERTENCIA | OSTRZEŻENIE | ВНИМАНИЕ | 警告



Verletzungsgefahr durch hochspringendes Hebepaket!
Risk of injury by spring-loaded lever assembly!
Risque de blessure en cas de relevage brusque du pack de bras !
Pericolo di lesioni a causa del possibile scatto verso l'alto della pacchetto leve!
Peligro de lesiones por salto del brazo.
Niebezpieczeństwo zranienia przez gwałtownie unoszący się podnośnik!
Существует опасность травмы выскакивающим вверх рычагом!
アーム部分が跳ね上がるとケガをする危険があります



Hebepaket nicht nach unten drücken, sondern entfernen.
Do not push lever assembly down without door attached but remove.
Ne pas pousser le pack de bras vers le bas, mais le retirer.
Non spingere verso il basso il pacchetto leve, altrimenti rimuoverlo.
No apretar el brazo hacia abajo, si no retirarlo.
Nie opuszczać podnośnika lecz wyjąć.
Не нажимайте рычаг вниз, но снимайте его
アーム部分は下に向けて押さえずに外してください。

1

2 x

