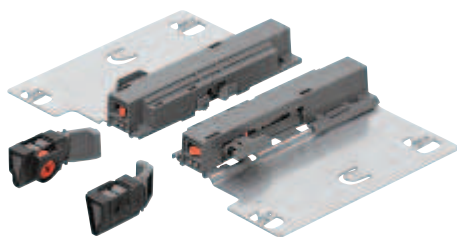


## Openingsmechanisme Tandem Tip-On voor ladegeleiders Blum Tandem met zelfinloop Blumatic

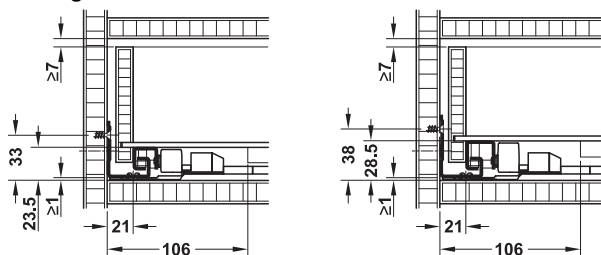


- > Uitvoering: tweezijdige vergrendelings- en openingsmechanisme
- > Materiaal: drager: staal, openingsmechanismen: kunststof
- > Oppervlak: drager: verzinkt
- > Montage: om op de ladegeleiders te klikken, gereedschapsloos
- > Afmetingen: frontvoeg 3,5 mm

### Opmerking

Wij raden het gebruik aan voor frontbreedten >600 mm. Vanaf frontbreedte 600 mm raden wij de extra set aan voor synchronisering Tip-On.

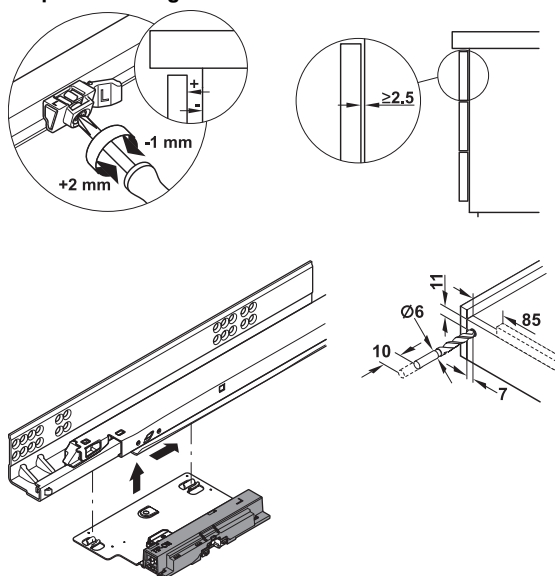
### Montage



enkelvoudig uittrekbaar 550 H

volledig uittrekbaar  
560 H en 566 H

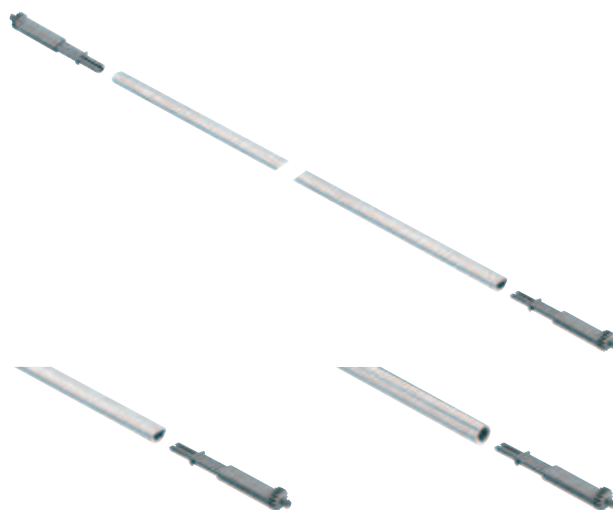
### Diepteverstelling



Te gebruiken voor	Kleur	Artikelnr.
enkelvoudig uittrekbaar 550 H tot 30 kg	behuizing: grijs meenemer: grijs/oranje	423.53.061
volledig uittrekbaar 560 H tot 30 kg	behuizing: grijs meenemer: zwart/oranje	423.54.061
volledig uittrekbaar 566 H tot 50 kg	behuizing: zwart meenemer: zwart/oranje	423.59.061

Verpakking: 1 set

## → extra set voor synchronisering Tip-On



voor corpusbreedte tot 1200 mm voor corpusbreedte tot 1400 mm

- > Materiaal: stang: aluminium  
tandwiel: kunststof
- > Afmetingen: stang tot corpusbreedte 1200/1400 mm  
passend, zaagmaat = binnenwerkse breedte – 277 mm

	Artikelnr.
voor corpusbreedte tot 1200 mm	423.53.065
voor corpusbreedte tot 1400 mm	423.53.068

Verpakking: 1 set



9

Onderbouw geleiders

Enkelvoudig uittrekbaar, Blum Tandem 550 H ► MB 9.269

Volledig uittrekbaar, Blum Tandem 560 H en 566 H ► MB 9.270