

### SecuBar Twist Combi RVS in de dag

**Lees voor montage altijd eerst de hele handleiding door.**

houten kozijnen, montage binnen of buiten  
stanglengte is dagmaat minus 60mm

1. controleer of de manchetten in het kozijn passen. Houd rekening met ca.10mm. extra ruimte aan weerszijden vanaf de steunen gemeten (zie afb. 1, 3 en 4).
2. bepaal de montage plaats. Zorg ervoor dat het raam nog bediend kan worden. Om te voldoen aan het Politiekeurmerk Veilig Wonen® en SKG®\*\* mag de af-stand tussen kozijn en stang niet groter zijn dan 15cm.
3. teken de montage plaats van de hout-draadbout af, boor voor met een 6mm boor. Bij hardhout kan zijn dat er groter voorgeboord dient te worden.
4. monteer de steunen (volgens afb. 3 en 4). Zorg ervoor dat het gat in de nok naar voren wijst (afb. 2).
5. meet de afstand tussen de beide houtdraad-bouten. Zaag de stang op maat m.b.v. een zaag geschikt voor RVS.
6. schuif beide manchetten over de stang, breng stang aan tussen de montage-steunen. Schuif manchetten terug en vergrendel steunen en manchetten met inbusboutjes. Controleer goede werking. Vervolgens inbusboutjes beveiligen (inbus dol boren of vullen met staalplamuur).

#### keurmerk

PKVW® en SKG®\*\* goedgekeurde montage bij:

Hout: binnenshuis

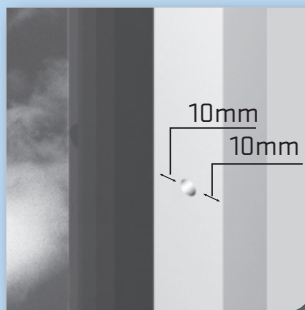
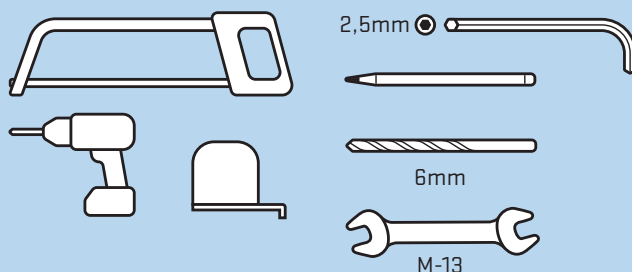
buitenshuis

Kunststof: binnenshuis

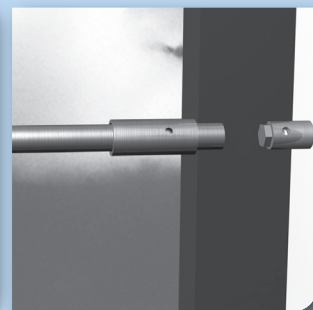
#### onderhoud van RVS producten

RVS kan niet roesten, wel kan soms na -enige tijd oppervlakte-corrosie ontstaan. Eenmaal per week afnemen met een vochtige doek voorkomt deze aanslag. Verwaarloosd RVS licht schuren in de borstel-richting en met zeer fijn nat waterproof schuurpapier behandelen. Secu heeft ook een onderhoudsmiddel (spray) waarmee het RVS kan worden behandeld (art. nr.: 2010.070.01)

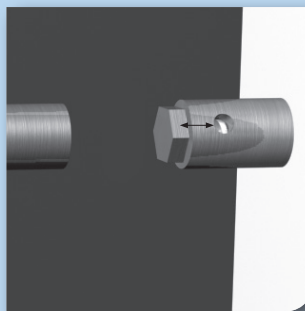
#### Benodigd voor montage



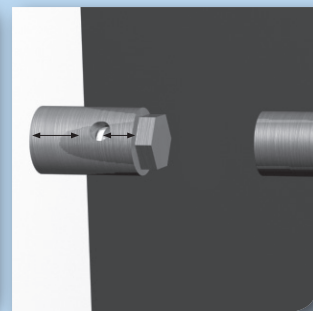
afb. 1



afb. 2



afb. 3 Kozijn rechts



afb. 4 Kozijn links