

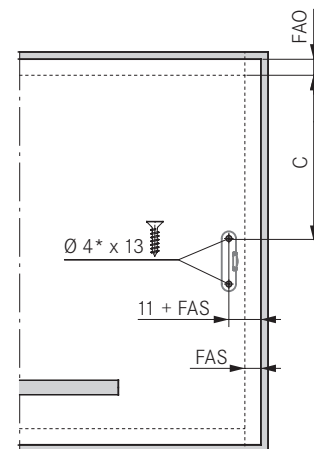
*Voorboren Ø 2 mm vereist

Frontmontage voor houten fronten en kader
fronten (min. breedte 45 mm)

Openingshoek	A	B	C
95°	169 + MH	174 + MH	118 + MH
≥ 105°	164 + MH	169 + MH	113 + MH

De aanslagmaten hebben betrekking op scharnieren met bocht 0 en de betreffende montageplaathoogte.

De openingshoek kan afhankelijk van het scharniertype en de soort aanslag tussen ca. 95 en ca. 105° variëren.



* Voorboren Ø 2 mm vereist

Berekening frontgewicht

Frontbreedte x fronthoogte x materiaaldikte x specifiek gewicht¹ + gewicht greep² = frontgewicht

¹ Specifieke gewichten: MDF-materiaal 0,85 kg/dm³, spaanplaat 0,65 kg/dm³, sparren-/grenenhout 0,45 kg/dm³

² Bij stanggrepen moet 0,1 kg per 100 mm greepbreedte worden meegeteld. Wij raden een proefaanslag aan.