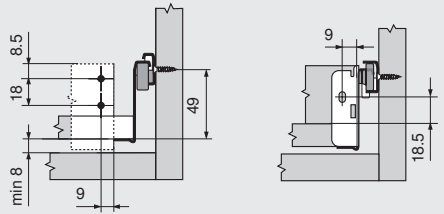
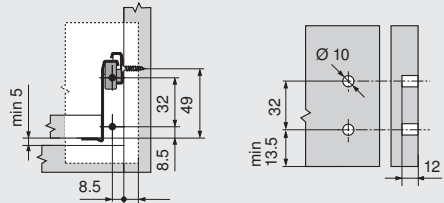
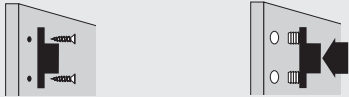
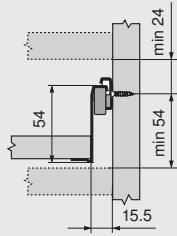


METABOX 320N

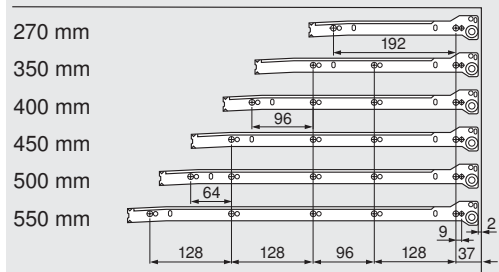
Platzbedarf / Einbaumaße
Space requirements /
Installation dimensions
Encombrement /
cotes de montage



Innenschubkasten
Inner drawer
Tiroir à l'anglaise

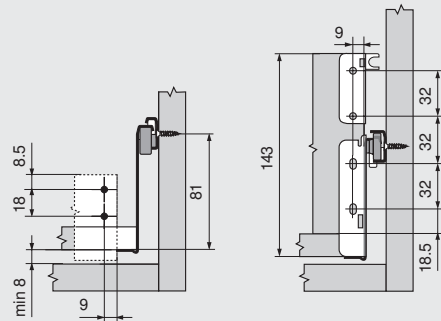
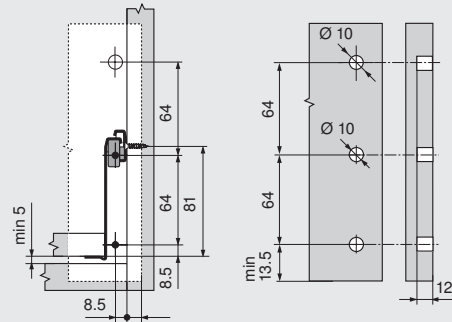
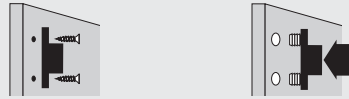
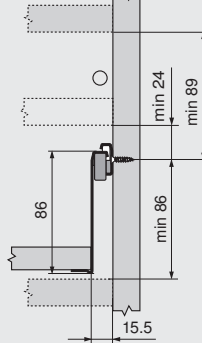
Holzrückwand
Wooden back
Dos en bois

Befestigungsposition / Fixing position /
Positions de fixation



METABOX 320M

Platzbedarf / Einbaumaße
Space requirements /
Installation dimensions
Encombrement /
cotes de montage

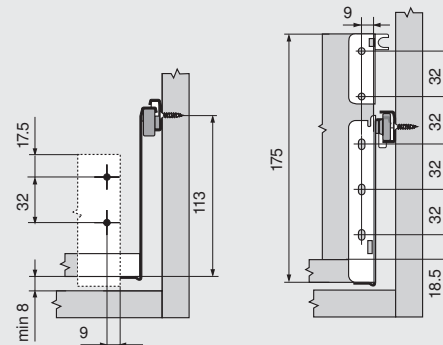
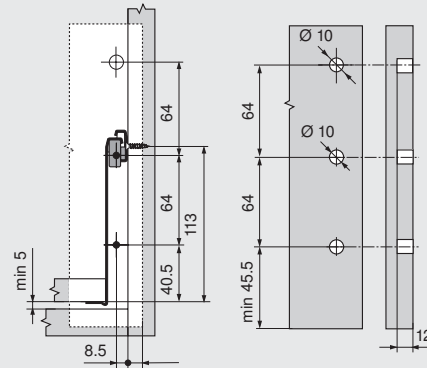
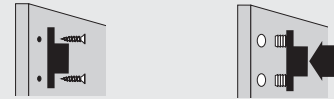
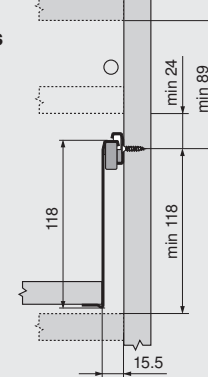


Innenschubkasten
Inner drawer
Tiroir à l'anglaise

Holzrückwand
Wooden back
Dos en bois

METABOX 320K

Platzbedarf / Einbaumaße
Space requirements /
Installation dimensions
Encombrement /
cotes de montage

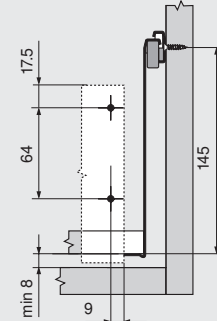
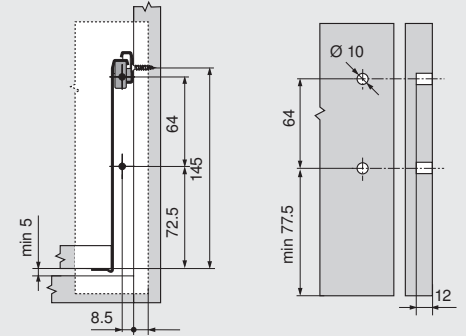
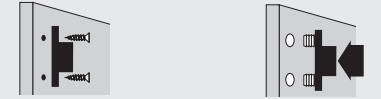
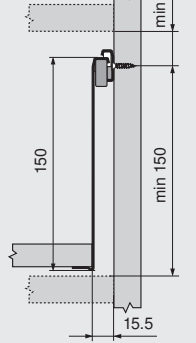


Innenschubkasten
Inner drawer
Tiroir à l'anglaise

Holzrückwand
Wooden back
Dos en bois

METABOX 320H

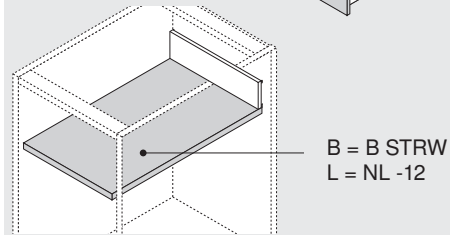
Platzbedarf / Einbaumaße
Space requirements /
Installation dimensions
Encombrement /
cotes de montage



Innenschubkasten
Inner drawer
Tiroir à l'anglaise

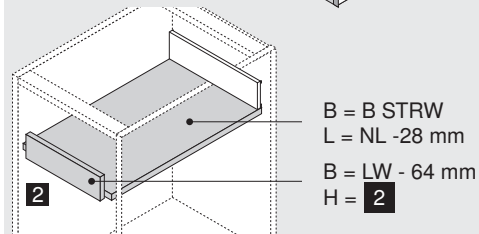
Holzrückwand
Wooden back
Dos en bois

Stahlrückwand / Steel back / Dos acier
 16 mm Spanplatten
 16 mm chipboard
 Panneaux agglo 16 mm



B = B STRW
 L = NL -12

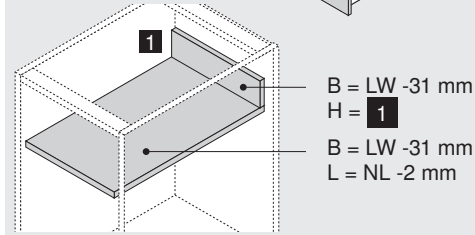
Innenschubkasten
 Inner drawer
 Tiroir à l'anglaise



B = B STRW
 L = NL -28 mm
 B = LW - 64 mm
 H = 2

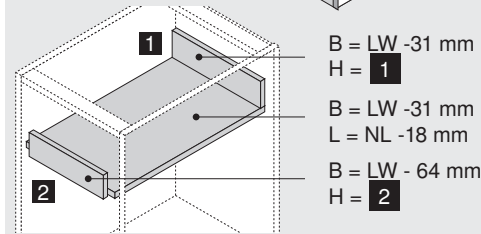
SK = Schubkasten / Drawer / Tiroir
 ISK = Innenschubkasten / Inner drawer /
 Tiroir à l'anglaise
 B = Breite / Width / Largeur
 L = Länge / Length / Longueur
 H = Höhe / Height / Hauteur
 NL = Nennlänge / Nominal length /
 Longueur nominale
 LW = lichte Weite / Inner width / Largeur intérieure
 STRW = Stahlrückwand / Steel back / Dos acier

Holzrückwand / Wooden back / Dos en bois
 16 mm Spanplatten
 16 mm chipboard
 Panneaux agglo 16 mm



B = LW -31 mm
 H = 1
 B = LW -31 mm
 L = NL -2 mm

Innenschubkasten
 Inner drawer
 Tiroir à l'anglaise



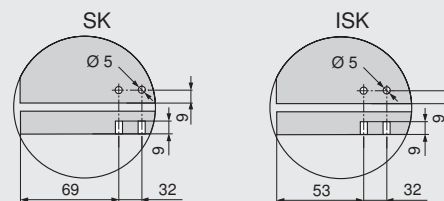
B = LW -31 mm
 H = 1
 B = LW -31 mm
 L = NL -18 mm
 B = LW - 64 mm
 H = 2

mm	320N	320M	320K	320H
H = 1	39	71	103	135
H = 2	61	61	93	125

Frontauszug / High fronted pull-out / Tiroir casseroles:

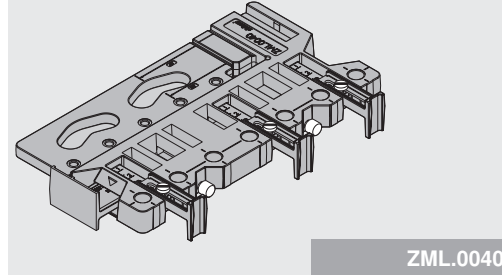
mm	320M+D	320M+B	320K+C
H = 1	191	127	159

Boden / Bottom / Fond



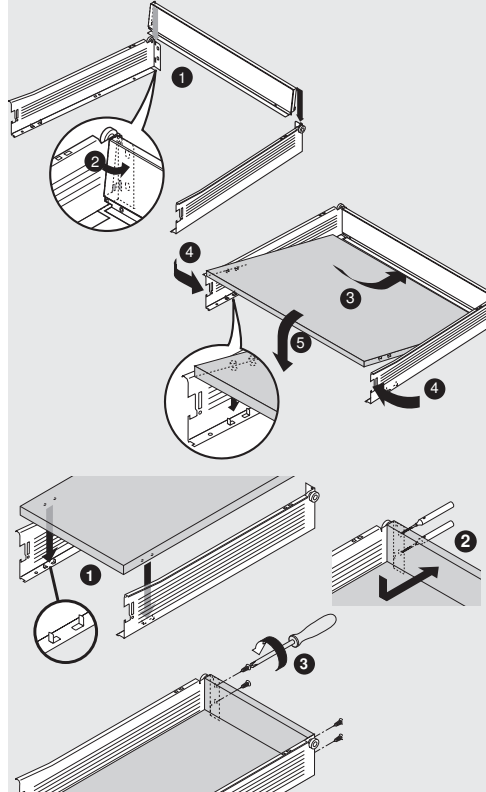
Montage / Mounting / Montage

Bohrlehre / Drilling jig / Gabarit de perçage



ZML.0040

Schubkasten / Drawer / Tiroir

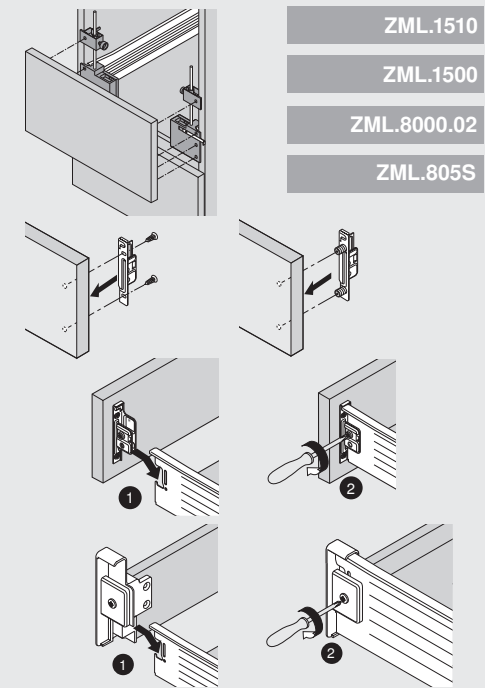


Korpus / Carcase / Corps de meuble

T65.5000

T65.5050

Front / Front / Face



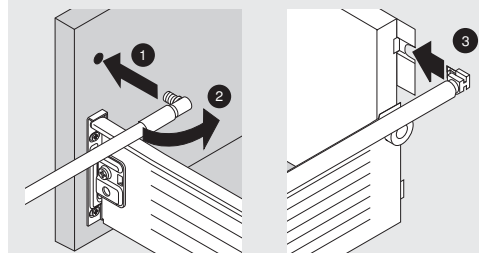
ZML.1510

ZML.1500

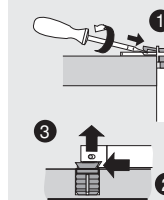
ZML.8000.02

ZML.805S

Reling / Gallery / Tube



Demontage / Pre-mounting / Démontage



Julius Blum GmbH
 Beschlägefabrik
 A-6973 Höchst, Austria
 Tel. +43/5578/705-0
 Fax +43/5578/705-44
 E-Mail: info@blum.com
 www.blum.com

blum