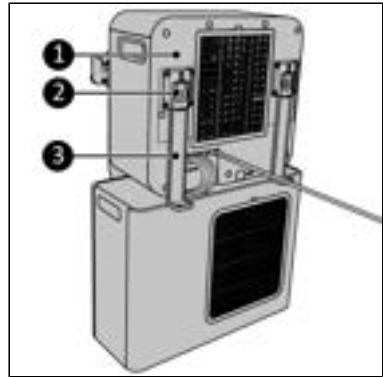
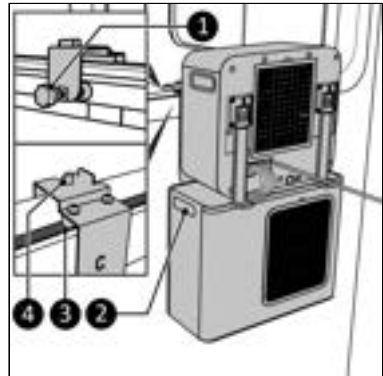


6. Bevestig de bovenste beugels voor gebruik in caravans (Figuur 9, pos. 3) aan het binnentoestel (Figuur 9, pos. 1) met de rubberen haken (Figuur 9, pos. 2).
7. Open het raam van de caravan zo ver mogelijk.



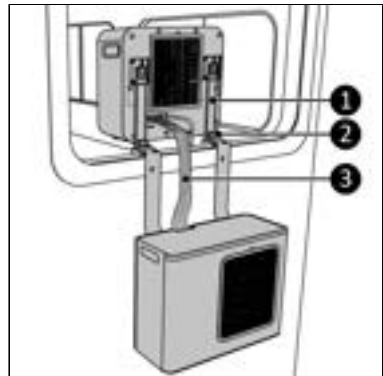
Figuur 9.

8. Plaats het complete toestel in het raam met behulp van de handvaten aan de zijkanten van het buitentoestel (Figuur 10, pos. 2). Zorg ervoor dat de grijze blokken in de raamafdichting zitten.
9. Draai de bouten (Figuur 10, pos. 1) handvast op de caravan.
10. Houd de schroefdoppen (Figuur 3, pos. 8) binnen bereik voor de schroefdraden op de beugel (Figuur 10, pos. 4).



Figuur 10.

11. Til het binnentoestel door het raam en plaats de haken (Figuur 11, pos. 1) op het einde met schroefdraad (Figuur 11, pos. 2).
12. Draai de schroefdoppen (Figuur 3, pos. 8) op de schroefdraden (Figuur 11, pos. 2).
13. Zorg dat het buitentoestel recht staat. Gebruik hiervoor de afstandhouders (Figuur 8, pos. 6).
14. De koelslang (Figuur 11, pos. 3) loopt tussen het binnen- naar buitentoestel. Voorkom het buigen van de koelslang in boven kleiner dan 30 mm.



Figuur 11.

15. Sluit en vergrendel het raam van de caravan in de ventilatiestand.

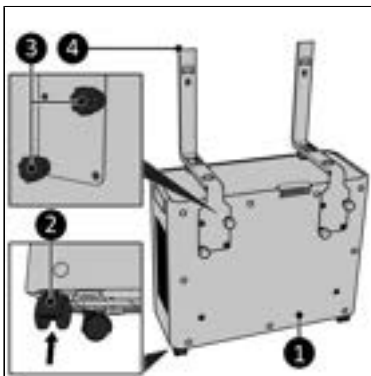
Installatie voor thuisgebruik

1. Scan de QR-code (Figuur 12) om de video te openen. Deze video laat zien hoe het apparaat moet worden geïnstalleerd.



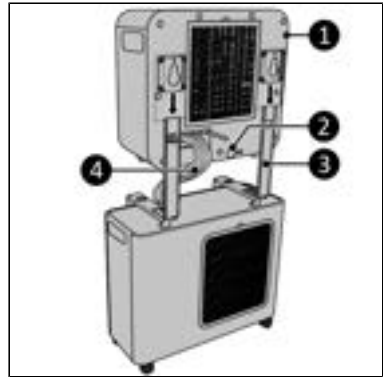
Figuur 12.

2. Bevestig de wielen (Figuur 13, pos. 2) aan het buitentoestel (Figuur 13, pos. 1) door ze in de gaten aan de onderkant van het buitentoestel te drukken.
3. Bevestig de beugels voor thuisgebruik (Figuur 13, pos. 4) aan het buitentoestel (Figuur 13, pos. 1) door twee schroefdroppen per beugel (Figuur 13, pos. 3) aan te draaien.



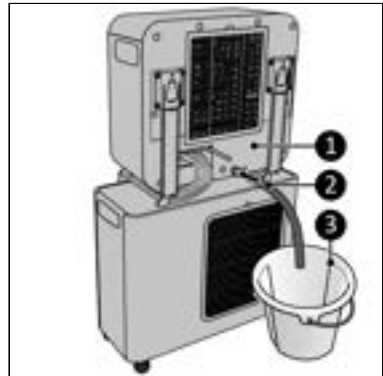
Figuur 13.

4. Schuif het binnentoestel (Figuur 14, pos. 1) over de beugels (Figuur 14, pos. 3).
5. Geleid de koelslang (Figuur 14, pos. 4) tussen het binnen- en buitentoestel. Voorkom het buigen van de koelslang in bogen kleiner dan 30 mm.
6. Verwijder de waterstopplug (Figuur 14, pos. 2).



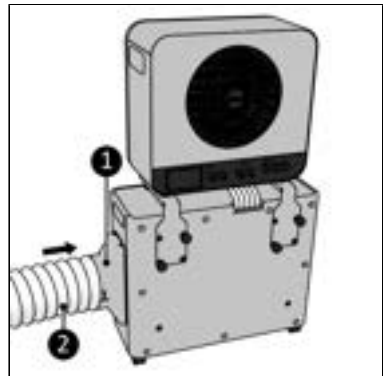
Figuur 14.

7. Sluit de condenswaterafvoerslang ((Figuur 15, pos. 2) aan op de achterkant van het binnentoestel (Figuur 15, pos. 1).
8. Geleid de condenswaterafvoerslang (Figuur 15, pos. 2) naar een emmer (Figuur 15, pos. 3).



Figuur 15.

9. Sluit de adapter (Figuur 16, pos. 1) aan op de zijkant van het buitentoestel (Figuur 16, pos. 1).
10. Rek de warmeluchtuitgangsslang (Figuur 16, pos. 2) iets op aan een van de uiteinden en schroef deze (tegen de wijzers van de klok in) vast op de adapter.
11. Geleid de warmeluchtuitgangsslang naar buiten.



Figuur 16.