

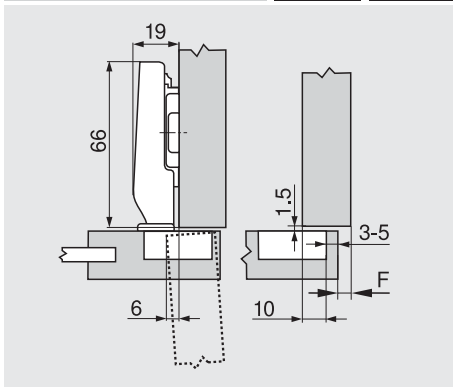
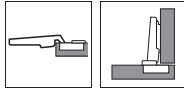
Minischarnier

Maatvoeringen

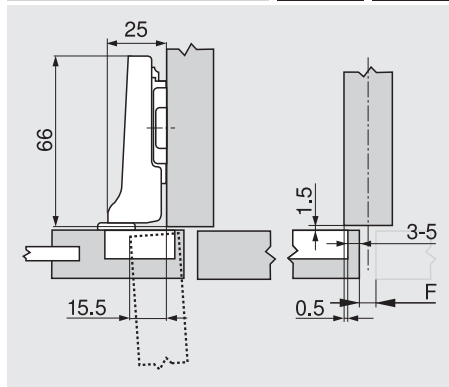
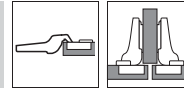
Maatvoering scharnieren en voegberekening bij basisinstelling (verdikking van de montageplaat = 0 mm)

Deurinsprong bij volledige openingshoek

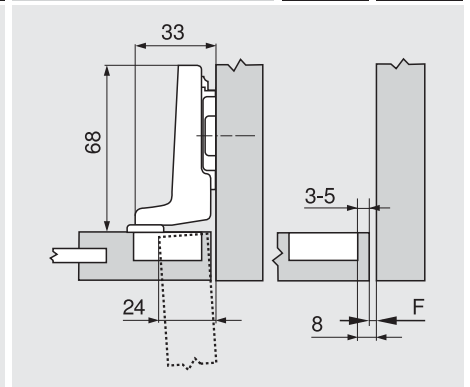
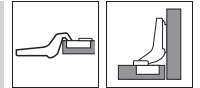
Hoekaanslag



Middenaanslag



Inliggende aanslag



F Voeg

Aanschroefpositie van de montageplaat met de frontdikte + 1.5 mm terugzetten

Boormaat

	Frontopdek															
	4	5	6	7	8	9	10	11	12	13	14	15	16			
0												3	4	5		
3							3	4	5							
6				3	4	5										
9	3	4	5													

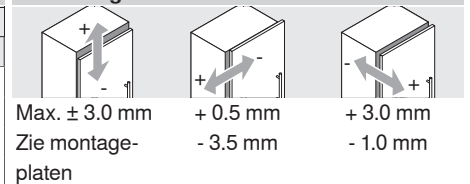
	Frontopdek													
	-5.5	-4.5	-3.5	-2.5	-1.5	-0.5	0.5	1.5	2.5	3.5	4.5	5.5	6.5	
0												3	4	5
3								3	4	5				
6				3	4	5								
9	3	4	5											

	Frontopdek											
									-5	-4	-3	-2
0										3	4	5
3												
6												
9												

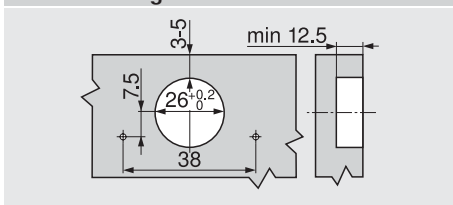
Minimale voeg (F) voor deuren met gebroken kanten (R = 1 mm) bij basisinstelling

Boormaat TB	Frontdikte FS											
	16	18	19	20	22	23	24	26	28	30	31	32
3	1.1	2.2	3.0	3.8	5.5	Wij raden een proefopstelling aan						
4	1.1	2.0	2.7	3.5	5.0							
5	1.1	1.8	2.4	3.0	4.6							
-												
-												

Verstelling



Schroefmontage



Topmaat

