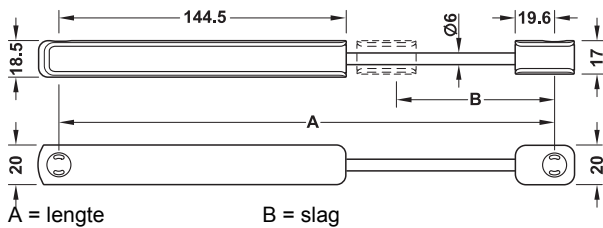
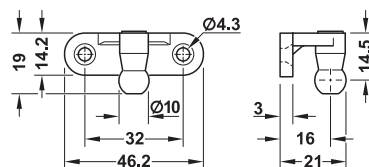
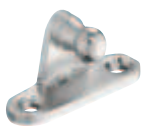


Klepschaar met design-afdekkap

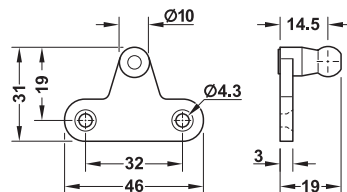
voor kleppen van hout, zelfopenend



Bevestigingshoek voor klep

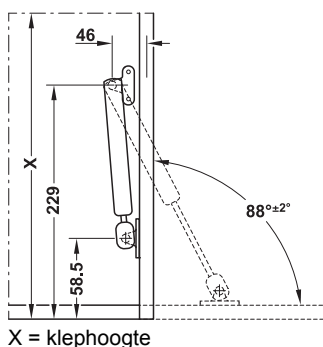


Bevestigingshoek voor corpus



montage

montage



> ontzien van corpus en beslag door rustig en gedempt openen



- > Materiaal: demper en bevestigingshoek: staal, afdekkappen: kunststof
- > Oppervlak/kleur: afdekkappen: wit of zwart, bevestigingshaak: verzinkt
- > Klepgewicht: tot 7 kg
- > Klephoogte: max. 600 mm

Opmerking

Push-to-open-toepassing met druksnappers mogelijk (proefmontage noodzakelijk)

Aantal gasdrukdempers per klep

Klepgewicht kg	Klephoogte X mm			
	300	400	500	600
2	1 stuk	1 stuk	1 stuk	1 stuk
3	1 stuk	1 stuk	1 stuk	1 stuk
4	1 stuk	1 stuk	2 stuks	2 stuks
5-7	2 stuks	2 stuks	2 stuks	2 stuks

De bovenstaande tabel met richtwaarden heeft betrekking op de afgebeelde inbouw situatie onder toepassing van potscharnieren. Overbelasting van de geopende klep moet vermeden worden. Een proefmontage wordt aangeraden.

Levering

- 1 klepschaar met design-afdekkap
- 1 bevestigingshoek voor corpus
- 1 bevestigingshoek voor klep
- 2 afdekkappen

Lengte mm	Slag mm	wit	zwart
235	67,5	365.01.710	365.01.310

Verpakking: 1 garnituur

Uitvoering gasdrukveer voor kleppen ► MB 5.302

Druksnapper ► MB 5.352