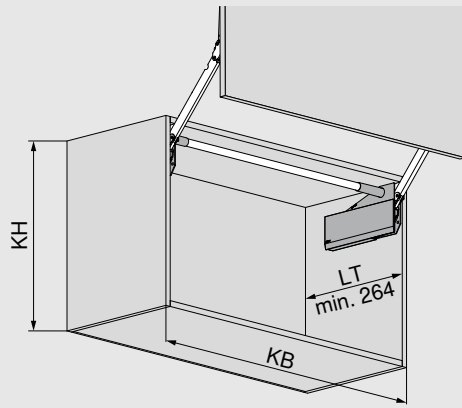


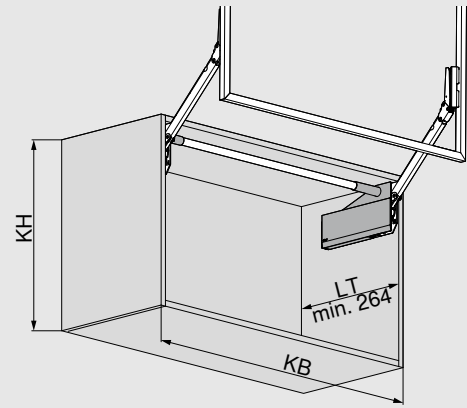
Planning

Houten fronten symmetrisch



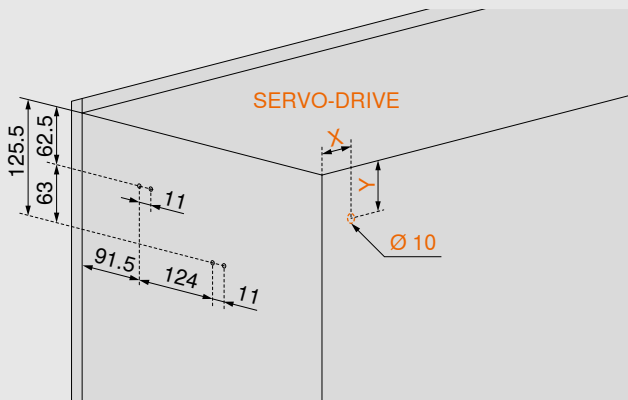
- KB Corpusbreedte
- KH Corpushoogte
- LT Corpusbinnendiepte

Alukaderdeuren symmetrisch



- KB Corpusbreedte
- KH Corpushoogte
- LT Corpusbinnendiepte

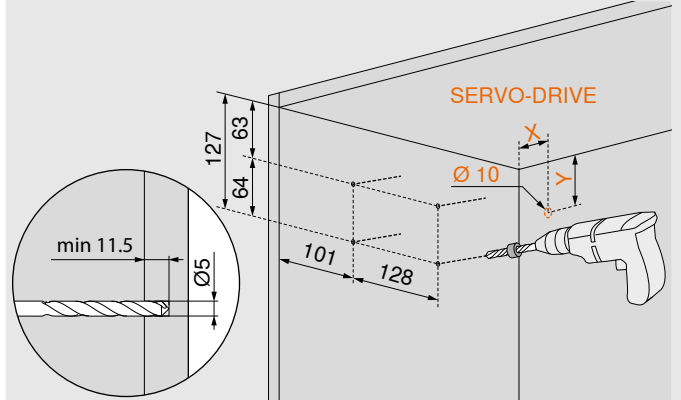
Bevestigingsposities voor beslagelementen met spaanplaat Schroeven incl. positionering



SERVO-DRIVE

- X 38.5 mm
- Y 71 mm

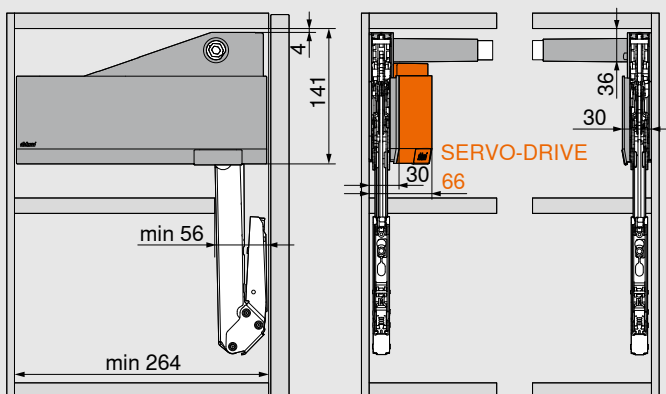
Bevestigingsposities voor beslagelementen met voorgemonteerde systeem Schroeven



SERVO-DRIVE

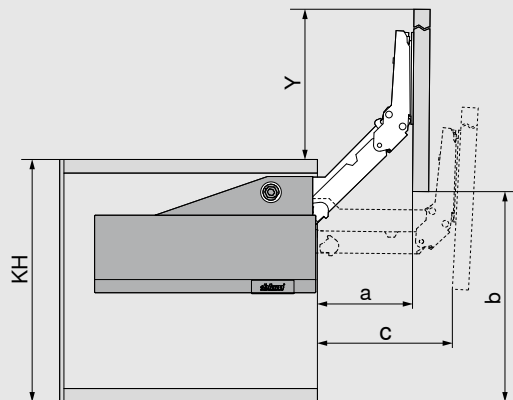
- X 38.5 mm
- Y 71 mm

Nodige ruimte



Planning

Frontpositie



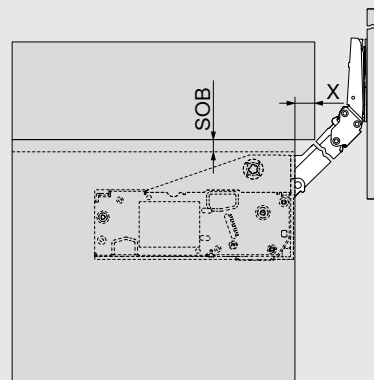
Hefboompakket	a (mm)	b (mm)	c (mm)	Y (mm)
22L3200	112	272.5	155.5	272.5
22L3500	140.5	340	195	340
22L3800	176	425	245	425
22L3900	214.5	517	297.5	517

Afmeting (b) gerelateerd aan voeg onderaan (=0 mm)

Afmeting (Y) gerelateerd aan voeg bovenaan (=0 mm)

KH Corpushoogte

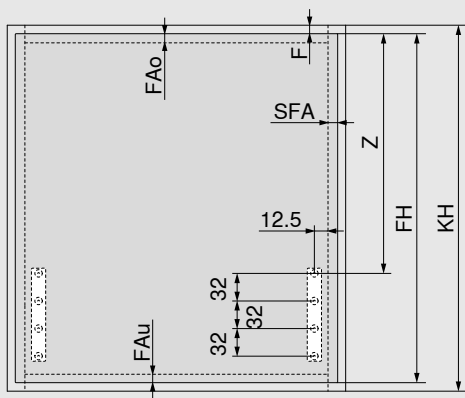
Nodige ruimte – kroonlijst | wang



Dikte corpusbovenbodem (SOB)	X (mm)
16 mm	25
17 mm	26
18 mm	27
19 mm	28
20 mm	29

Frontverwerking

Houten fronten en brede alukaderdeuren



Hefboompakket	Z
22L3200	113 + FAo
22L3500	153 + FAo
22L3800	203 + FAo
22L3900	256 + FAo

FAo Frontopdek boven

FAu Frontopdek onder

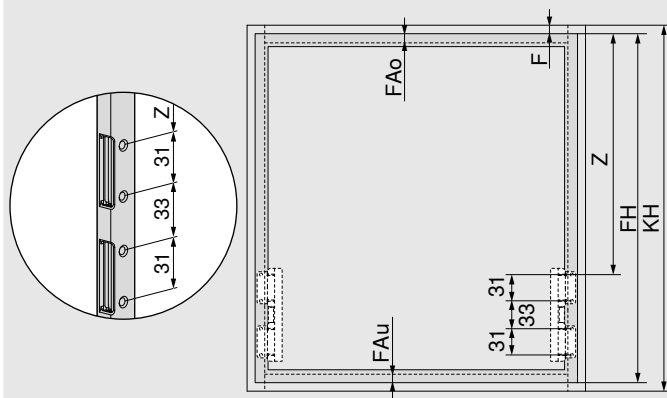
F Voeg

FH Fronthoogte

KH Corpushoogte

SFA Zijdelingse frontopdek

Smalle alukaderdeuren



Hefboompakket	Z
22L3200	113.5 + FAo
22L3500	153.5 + FAo
22L3800	203.5 + FAo
22L3900	256.5 + FAo

FAo Frontopdek boven

FAu Frontopdek onder

F Voeg

FH Fronthoogte

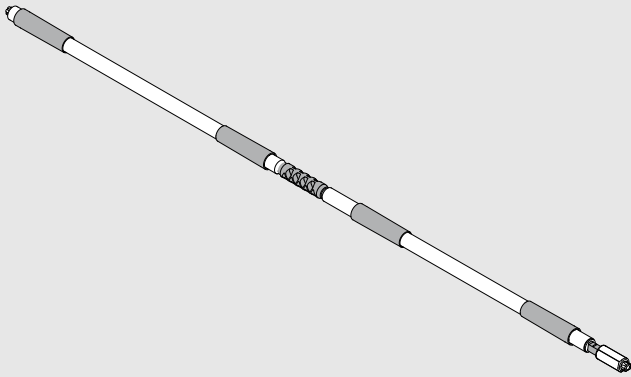
KH Corpushoogte

Planning

Overbreedtoepassing

Dwarsstabiliteit vanaf een binnencorpusbreedte van ≥ 1190 mm of corpusbreedte ≥ 1228 mm

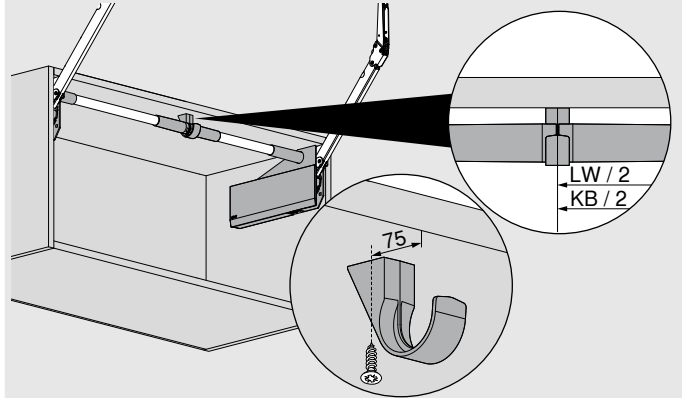
Dwarsstabilisatie



LW / 2 - 105 mm

LW Binnencorpusbreedte

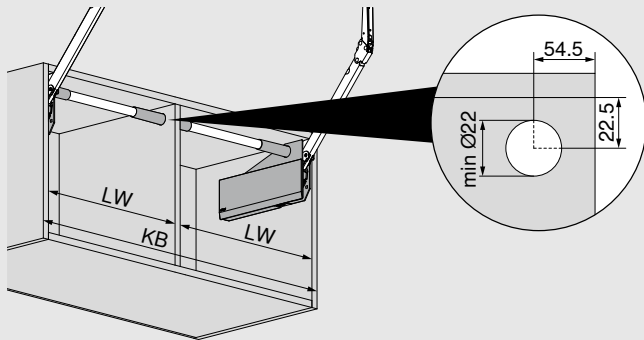
Houder voor dwarsstabilisatie



KB Corpusbreedte

LW Binnencorpusbreedte

Uitvoering met tussenwand



KB Corpusbreedte

LW Binnencorpusbreedte

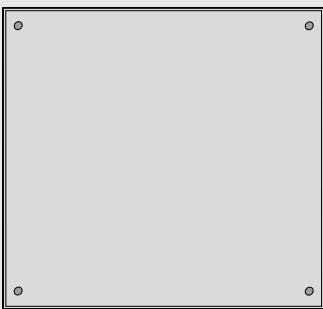


Informatie over de montage en instelling van de AVENTOS HL top vindt u op

www.blum.com/hltopassembly

SERVO-DRIVE voor AVENTOS HL top

Blum-demper (enkel voor SERVO-DRIVE-toepassing)



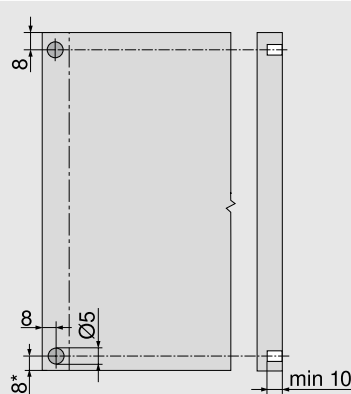
Blum-demper aanbrengen (niet verlijmen)

Aanbeveling voor alukaderdeuren

Boring voor Blum-demper in de corpuszijde voorzien

Bij het plaatsen in het front moet een proefopstelling gemaakt worden

* Vanaf de onderkant van het corpus bij naar beneden overstekende fronten



SERVO-DRIVE-schakelaar

