

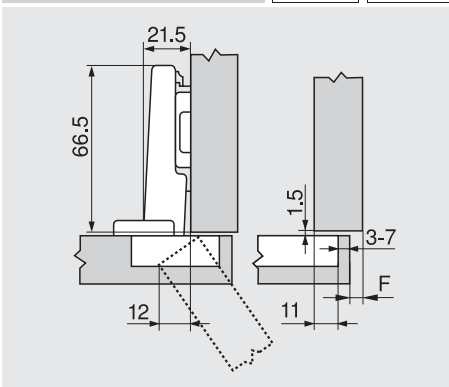
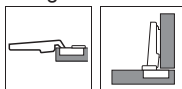
110°-scharnier

Maatvoeringen

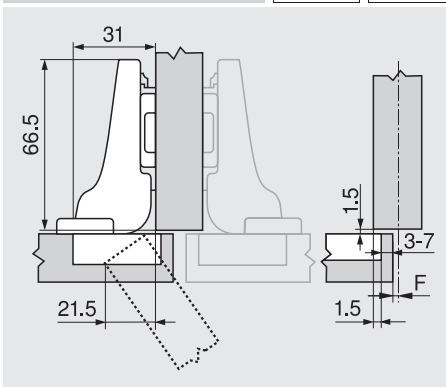
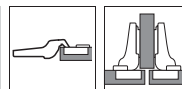
Maatvoering scharnieren en voegberekening bij basisinstelling (verdikking van de montageplaat = 0 mm)

Deurinsprong bij volledige openingshoek

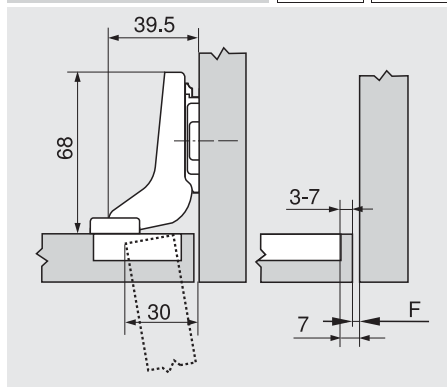
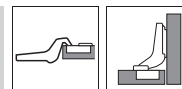
Hoekaanslag



Middenaanslag



Inliggende aanslag



F Voeg

Aanschroefpositie van de montageplaat met de frontdikte + 1.5 mm terugzetten

Boormaat

	Frontopdek																			
	-	5	6	7	8	9	10	11	12	13	14	15	16	17	18					
0																3	4	5	6	7
3																3	4	5	6	7
6																3	4	5	6	7
9																3	4	5	6	7

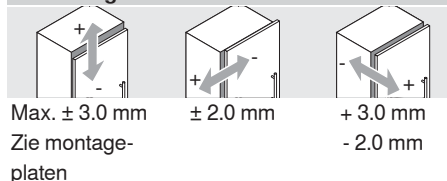
	Frontopdek																			
	-	4.5	3.5	2.5	1.5	0.5	1.5	2.5	3.5	4.5	5.5	6.5	7.5	8.5						
0																				
3																				
6																				
9																				

	Frontopdek									
	-	4	3	2	1	0				
0										
3										
6										
9										

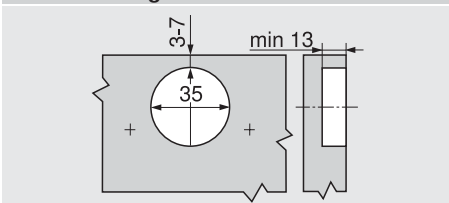
Minimale voeg (F) voor deuren met gebroken kanten (R = 1 mm) bij basisinstelling

Boormaat TB	Frontdikte FS											28	30	
	3	4	5	6	7	8	9	10	11	12	13			
3	0.5	0.8	1.0	1.2	1.5	1.8	2.2	2.7	3.5	4.3				
4	0.5	0.8	1.0	1.2	1.4	1.7	2.0	2.5	3.1	3.8				
5	0.5	0.8	0.9	1.2	1.4	1.7	2.0	2.4	2.9	3.4				
6	0.5	0.8	0.9	1.2	1.3	1.6	1.9	2.3	2.7	3.2				
7	0.5	0.8	0.9	1.1	1.3	1.6	1.9	2.2	2.6	3.0				
Extra voor + 2 mm zijdelingse verstelling														
	+ 0.2	+ 0.4	+ 0.4	+ 0.5	+ 0.5	+ 0.5	+ 0.5	+ 0.5	+ 0.5	+ 0.5				

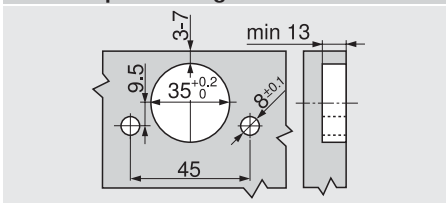
Verstelling



Schroefmontage



INSERTA/persmontage



Topmaat

