



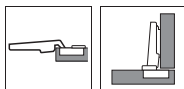
155°-scharnier

Maatvoeringen

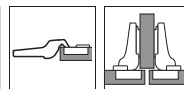
Maatvoering scharnieren en voegberekening bij basisinstelling (verdikking van de montageplaat = 0 of 9 mm)

Deurinsprong bij openingshoek 90°

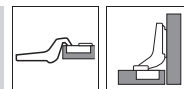
Hoekaanslag



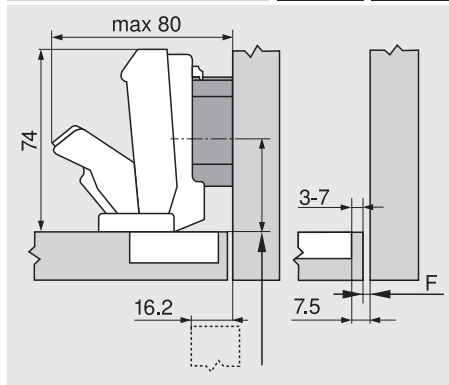
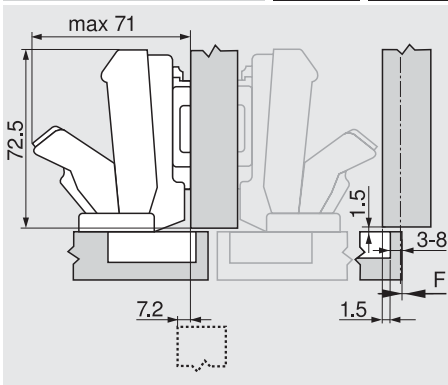
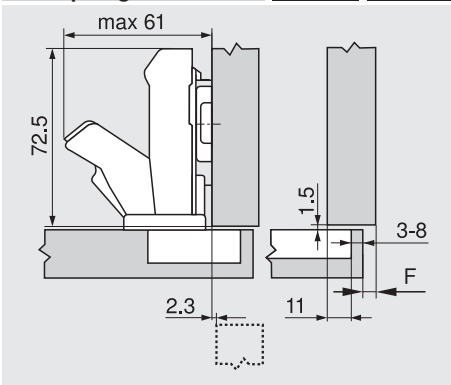
Middenaanslag



Inliggende aanslag



Nulinsprong



F Voeg

Aanschroefpositie van de montageplaat met de frontdikte + 1.5 mm terugzetten

Boormaat

	Frontopdek																		
	5	6	7	8	9	10	11	12	13	14	15	16	17	18	19				
0																			
3																			
6																			
9																			

	Frontopdek																		
	-4.5	-3.5	-2.5	-1.5	-0.5	0.5	1.5	2.5	3.5	4.5	5.5	6.5	7.5	8.5	9.5				
0																			
3																			
6																			
9																			

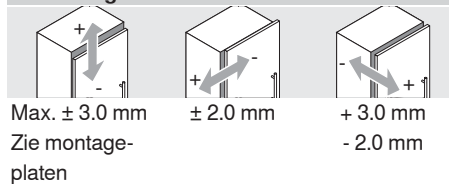
	Frontopdek																		
0																			
3																			
6																			
9																			

Minimale voeg (F) voor deuren met gebroken kanten (R = 1 mm) bij basisinstelling

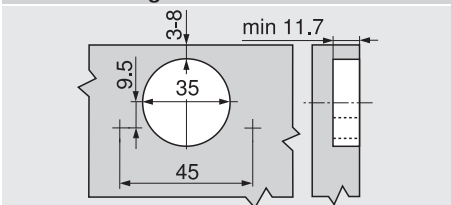
	Boormaat TB	Frontdikte FS													
		20	21	22	23	24	25	26	27	28	29	30	31		
	3	0	0	0	0	0	0	0.5	0.5	1.0	2.0	2.0	3.0	4.5	
	4	0	0	0	0	0	0	0.5	1.0	2.0	2.0	2.5	4.0		
	5	0	0	0	0	0	0	0.5	1.0	2.0	2.0	3.5			
	6	0	0	0	0	0	0	1.0	1.5	2.0	3.0				
	7	0	0	0	0	0	0	1.0	1.5	2.5					
	8	0	0	0	0	0	0	1.0	1.5						
		110°	Openingshoekbegrenzer												
		92°	Openingshoekbegrenzer												

Bij een hoekaanslag tegen een wand raden wij een proefopstelling aan

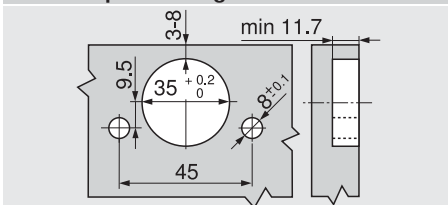
Verstelling



Schroefmontage



INSERTA/persmontage



Topmaat

