

## Corpusprofiel met overuittrekbaarheid voor gebruik bij de afvallade



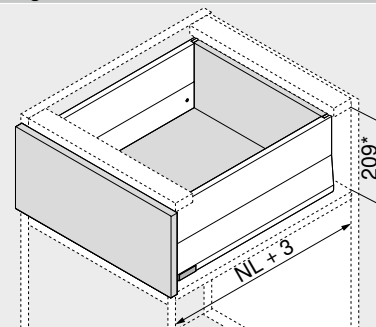
Symbolfoto – BOXCAP

- Corpusprofiel met naar voren geplaatste haak voor afvalinzameling
- Combineerbaar met alle voorraادلades hoogte E
- Gesynchroniseerde vederlichte loop
- Met geïntegreerde **BLUMOTION** voor zacht en geruisloos sluiten, te combineren met **SERVO-DRIVE** of **TIP-ON BLUMOTION**
- Front in de vasthoudpositie hangen en gemakkelijk vastklikken, zelfs met een reeds ingehangen lade
- Werkuigloze frontmontage
- Driedimensionale frontinstelling

Webcode

DQJ66M

## Nodige inbouwruimte


 NL Nominale lengte  
 \* Incl. 2 mm neigingsinstelling

## Bestelinformatie

1		Corpusprofielen links/rechts
		Uitvoering <b>BLUMOTION</b>
		Dynamische belastbaarheid (kg)
		70
		450 <b>453.4501BZ</b>
		500 <b>453.5001BZ</b>
		550 <b>453.5501BZ</b>

2		Set ladezijanten
		Hoogte ladezijde (mm) 91
		Kleur
		SW-M   IG-M   OG-M
		450 <sup>1</sup> <b>470M4502S</b>
		500 <sup>1</sup> <b>470M5002S</b>
		400 <sup>1</sup> <b>470M4002S</b>

## Bestaat uit:

- 2a 1 x Ladezijkant links/rechts  
 2b 2 x Branding-element, voorzien van Blum-logo, vanaf 1000 stuks individueel bedrukt  
 2c 2 x Afdekkappen

## Juiste lengte ladezijwand

<sup>1</sup> Nominale lengte NL corpusrails – 50 mm = **nominale lengte NL ladezijwanden**  
 Bijv. 450 – 50 = **400 mm**

Toepassingsadvies	Blz.
Alle andere componenten vindt u hier:	
Vorraadlade – reling – E	270
Vorraadlade – BOXCOVER – E	272
Vorraadlade – BOXCAP – E	274

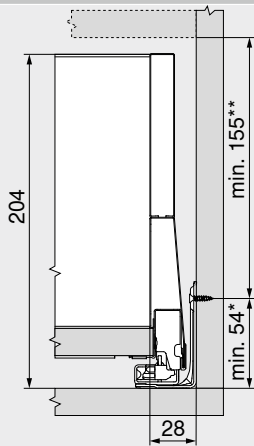
## Corpusprofiel met overuittrekbaarheid voor gebruik bij de afvallade

Webcode

DQJ66M

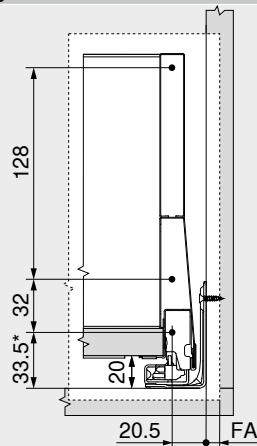
## Maatvoering

## Nodige inbouwruimte



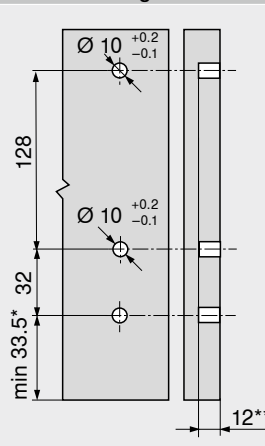
\* +1 mm bij voorboren of voormontage geleiders  
Incl. 2 mm neigingsinstelling

## Inbouwmaten – front – schroefmontage



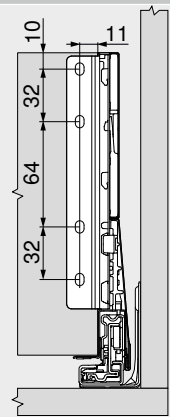
FA Frontopdek  
\* +1 mm bij voorboren of voormontage geleiders

## Boormaten – front – INSERTA | EXPANDO T montage



\* +1 mm bij voorboren of voormontage geleiders  
\*\* Min. 6 mm voor EXPANDO T

## Inbouwmaten – rugwand

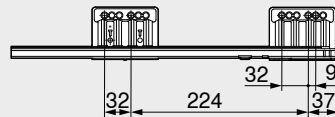


## Schroefpositie – corpusprofielen

## Corpusprofiel 453 – 70 kg

## Nominale lengte NL (mm)

450 | 500 | 550



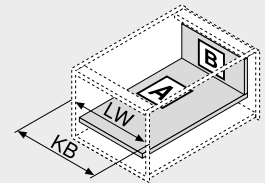
## Snijmaten – 16 mm spaanplaat

**B** Houten rugwand  
184 mm

LW – 51 mm

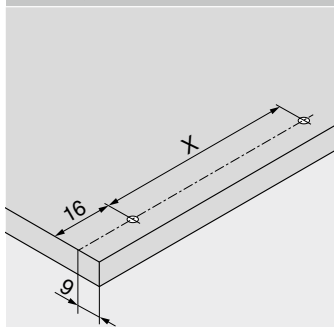
**A** Bodem  
Houten rugwand  
NL – 26 mm  
Stalen rugwand  
NL – 22 mm

LW – 51 mm



KB Corpusbreedte  
LW Corpusbinnenbreedte  
NL Nominale lengte

## Boormaten – ladebodern



NL (mm) X (mm)

450 | 500 | 550 256

Voorboren bij gebruik van een tellerschroef mogelijk

NL Nominale lengte

Corpusbinnendiepte LT min. = nominale lengte NL + 3 mm

## Zie ook

Overzicht – MERIVOBX

257

CABLOXX

Bevestigingssysteem voor dunne fronten – EXPANDO T

584

Toebehoren

Verwerkingsaanbeveling en garantie-uitsluiting – EXPANDO T

585

Overzicht – verwerking

Overzicht – SERVO-DRIVE voor LEGRABOX | MERIVOBX | TANDEMBOX

359

Overzicht – TIP-ON BLUMOTION voor MERIVOBX

297

Overzicht – AMBIA-LINE voor LEGRABOX | MERIVOBX

529

582 Montage, demontage en instelling

291

295

591 Short-URL

698 [www.blum.com/a355](http://www.blum.com/a355)