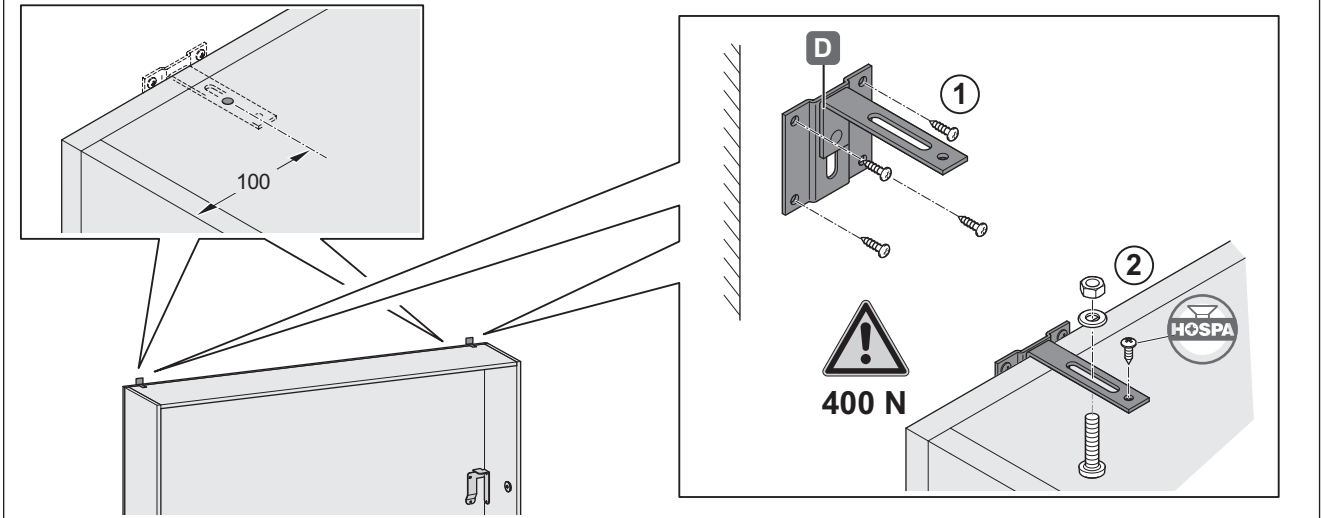


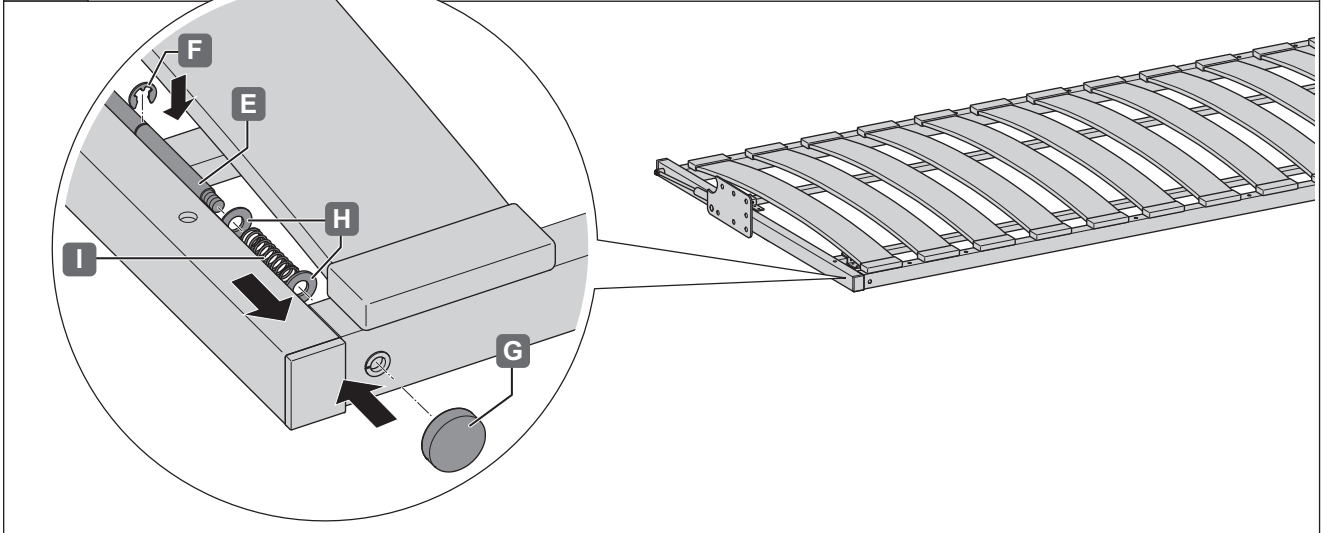
732.22.270

HDE 09.04.2013

2   PZ 1/2 mm

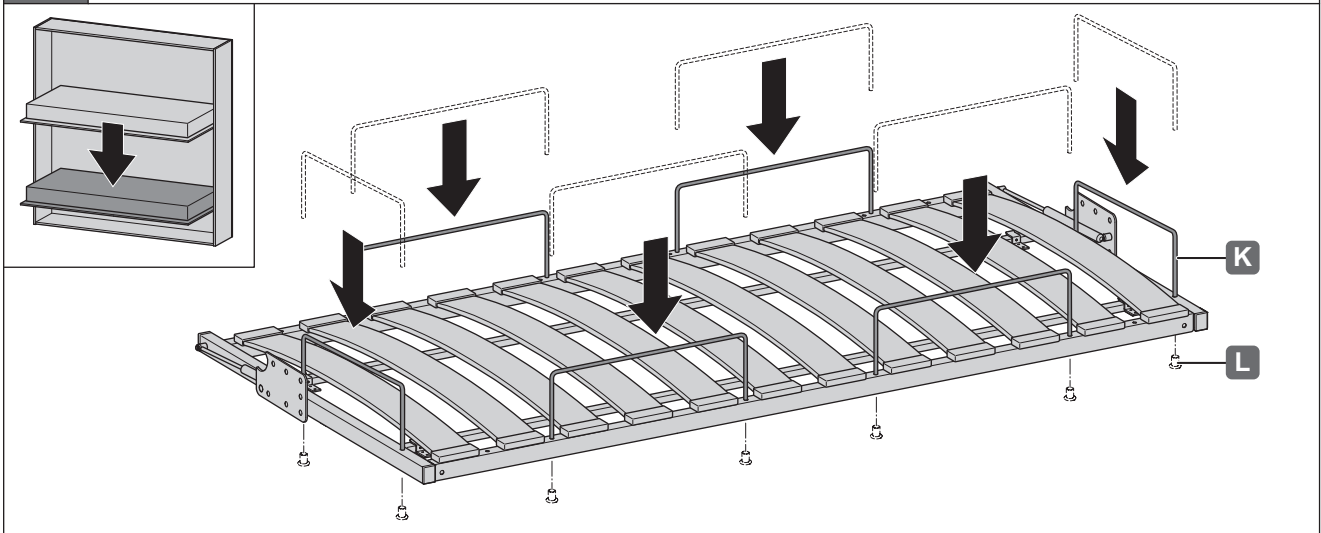


3

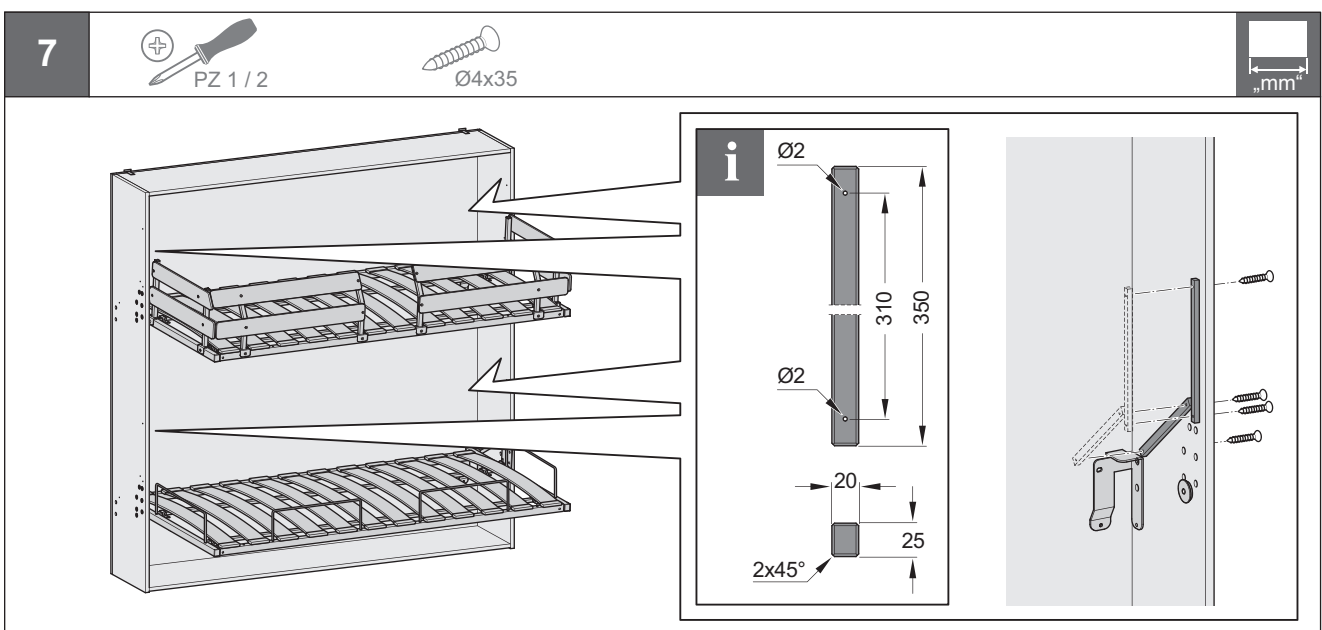
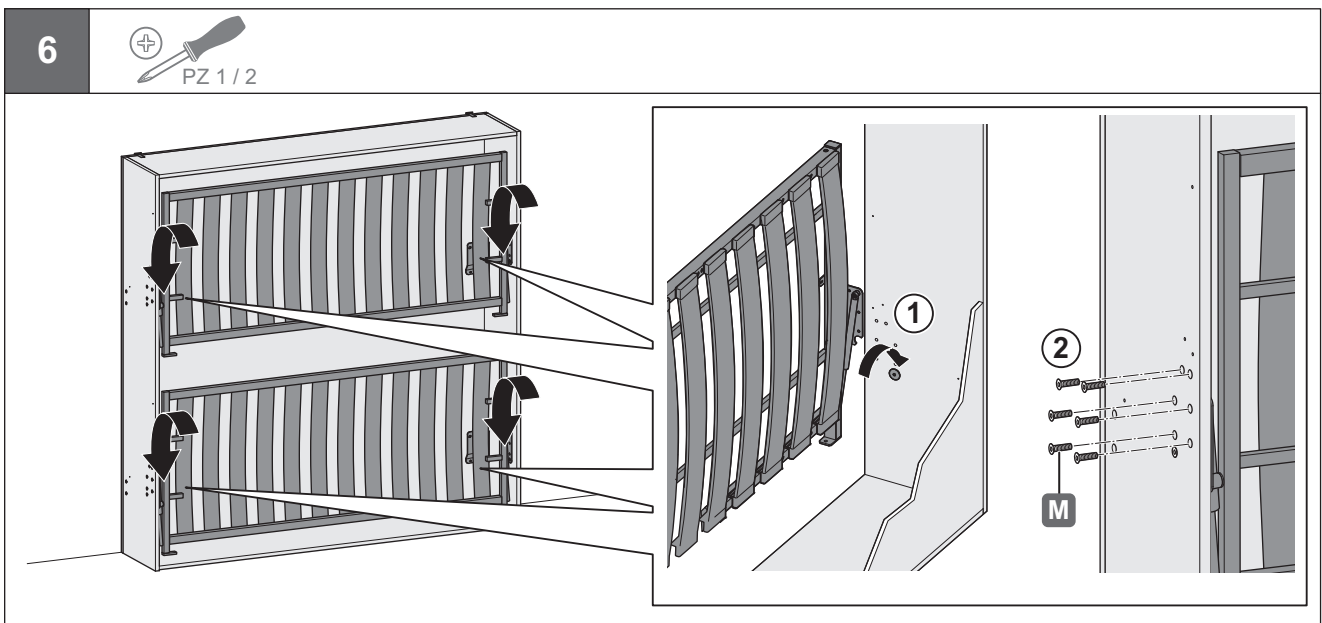
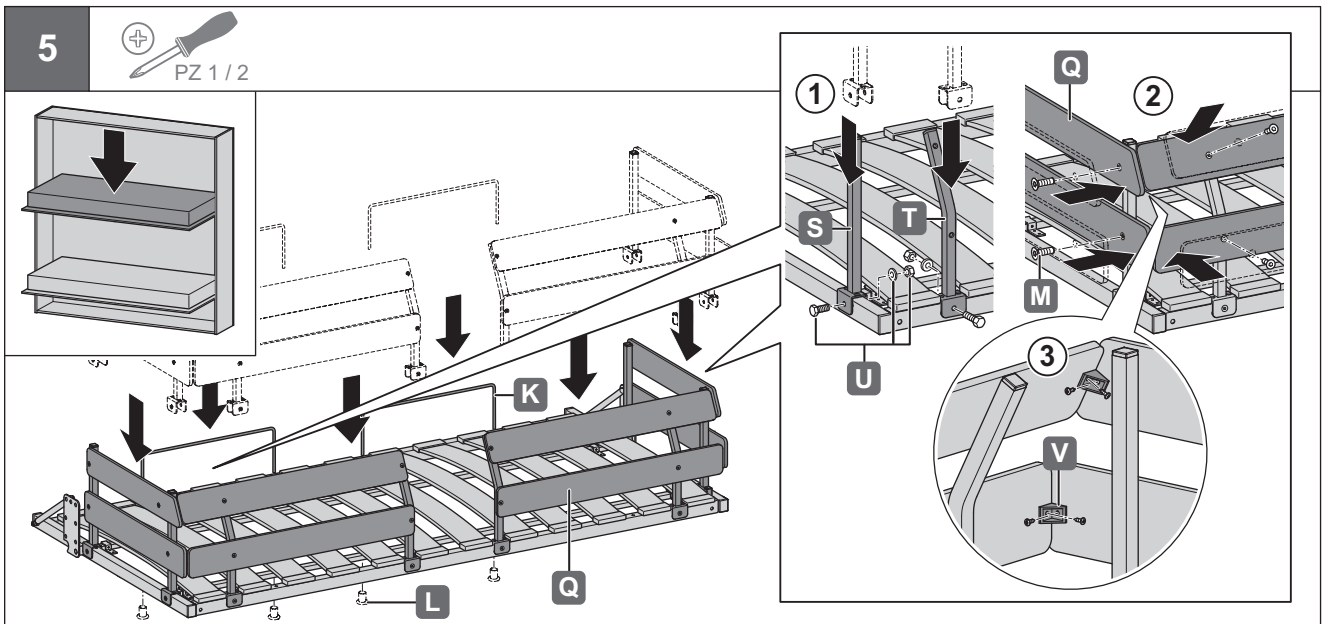


732.22.270

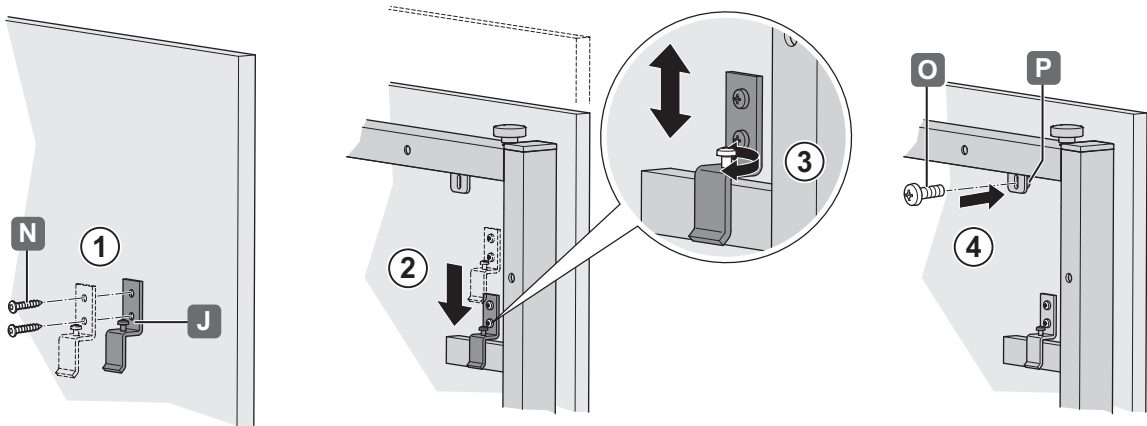
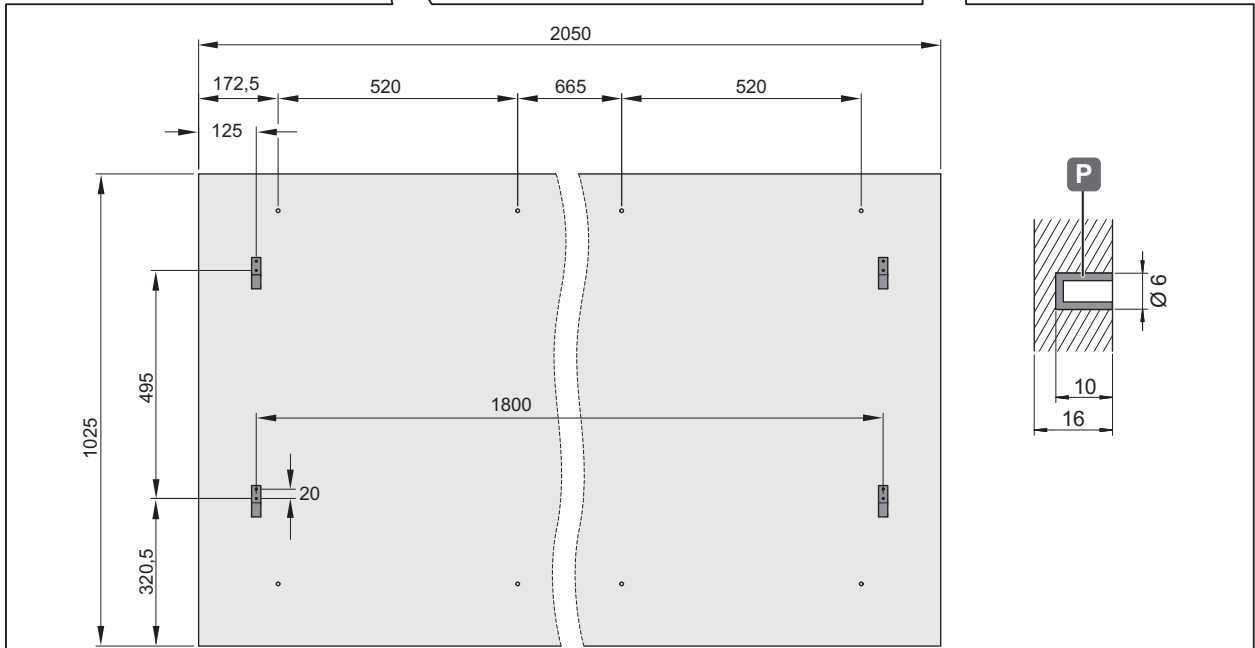
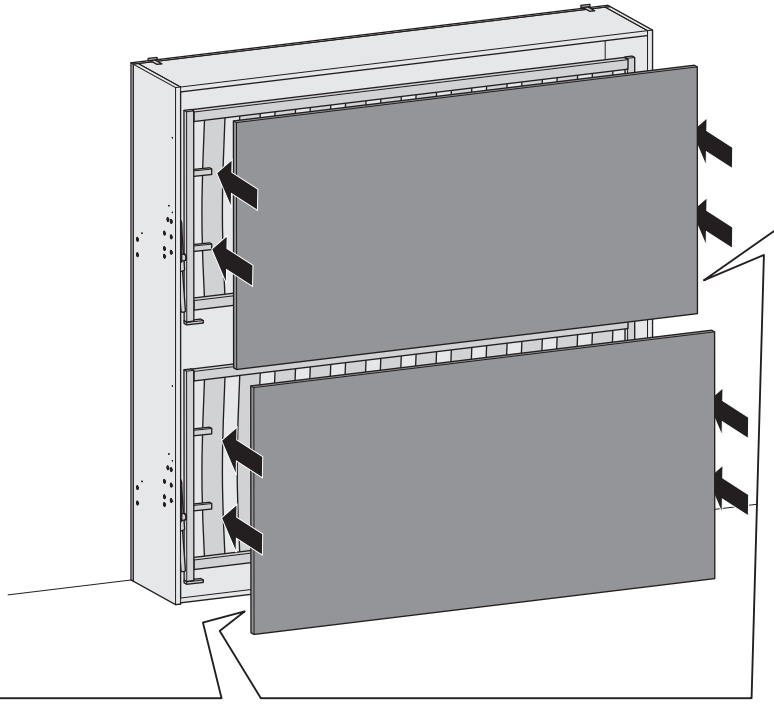
4  PZ 1/2



HDE 09.04.2013

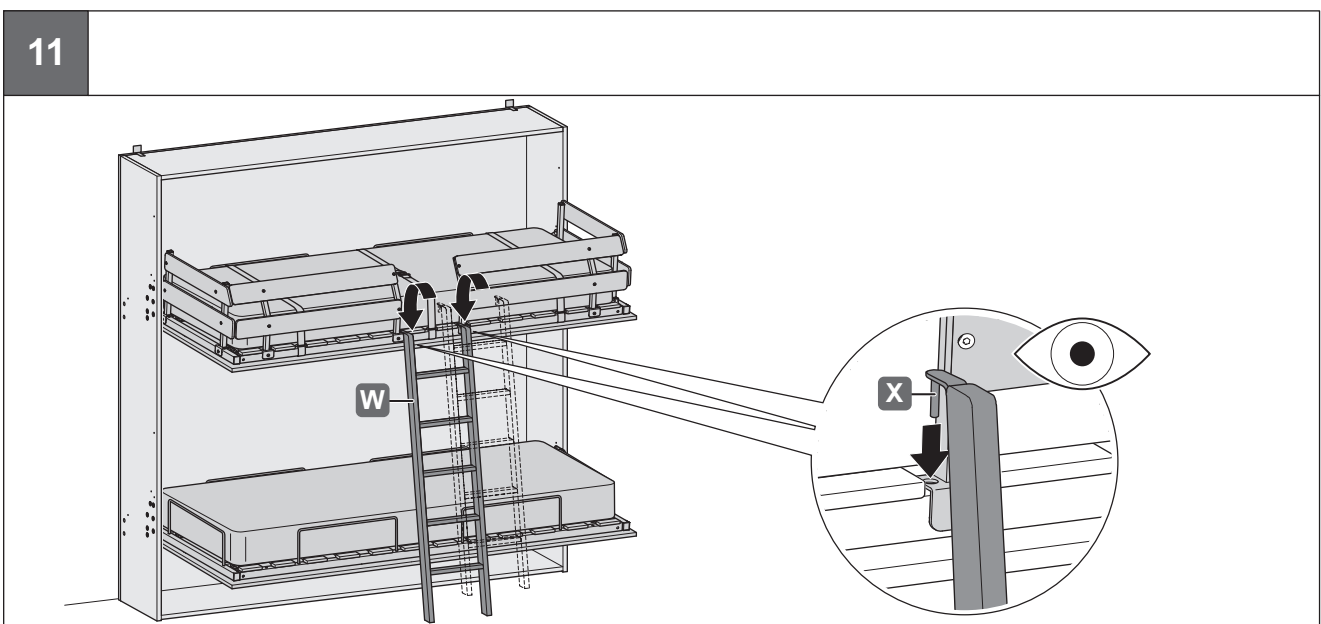
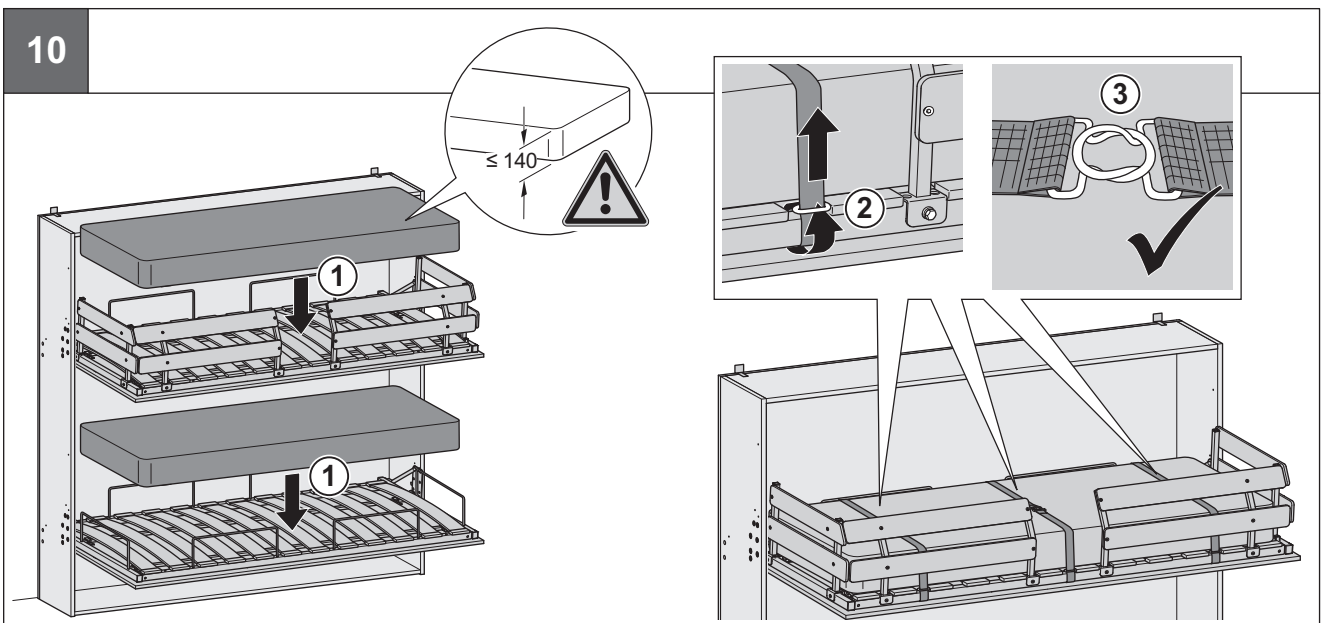
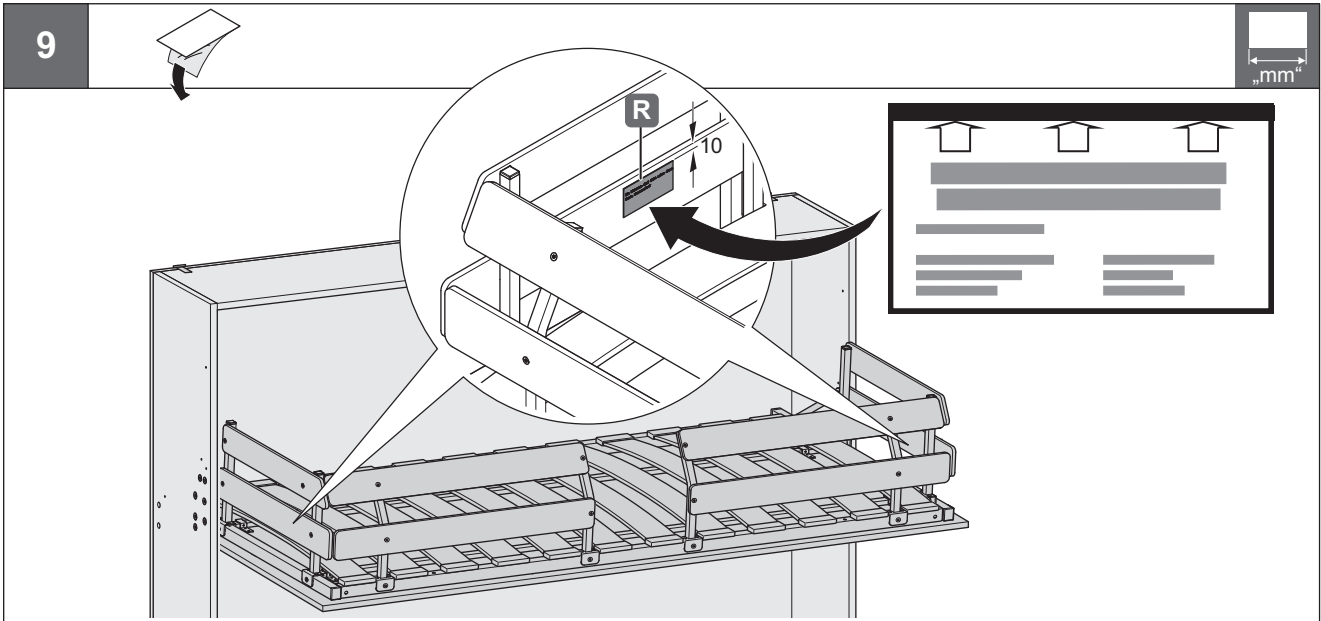


8



732.22.270

HDE 09.04.2013



732.22.270

HDE 09.04.2013