

## Klepschaar met remwerking Fall-Ex

voor kleppen van hout of met aluminium kader, met instelbare remwerking



5

Klepscharen



- > Materiaal: staal, vierkante buis: messing vernikkeld
- > Oppervlak: vernikkeld
- > Aanslag: links en rechts te gebruiken
- > Draagvermogen: ca. 10 kg/paar (proefmontage aanbevolen)
- > Montage: om in rasterboring 32 mm te schroeven

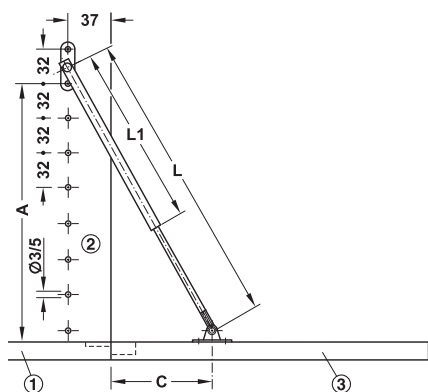
### Remwerking

Instellen van de remwerking door draaien van de zuigerstang.

- > met de wijzers van de klok mee zwakker
- > tegen de wijzers van de klok in sterker



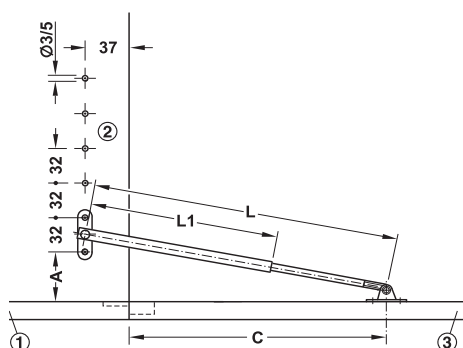
### Steile inbouw



Maat C door proefmontage bepalen.

- ① bodem
- ② zijwand
- ③ klep

### Vlakke inbouw



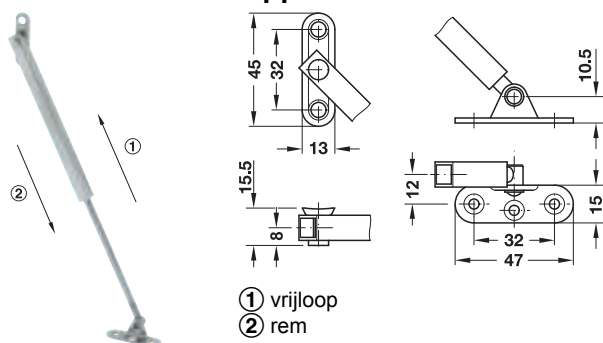
Maat C door proefmontage bepalen.

- ① bodem
- ② zijwand
- ③ klep

| Lengte L mm | Binnenwerkse corpushoogte mm | Maat A mm |
|-------------|------------------------------|-----------|
| 250         | 300–400                      | 214,5     |
| 330         | 350–450                      | 288,0     |
| 465         | 400–500                      | 406,5     |

| Lengte L mm | Binnenwerkse corpushoogte mm | Maat A mm |
|-------------|------------------------------|-----------|
| 250         | 300–400                      | 22,5      |
| 330         | 350–450                      | 54,5      |
| 465         | 400–500                      | 118,5     |

### → voor houten kleppen



- ① vrijloop
- ② rem



| Lengte L mm | Maat L1 mm | Artikelnr. |
|-------------|------------|------------|
| 250         | 170        | 372.17.753 |
| 330         | 210        | 372.17.762 |
| 465         | 280        | 372.17.771 |

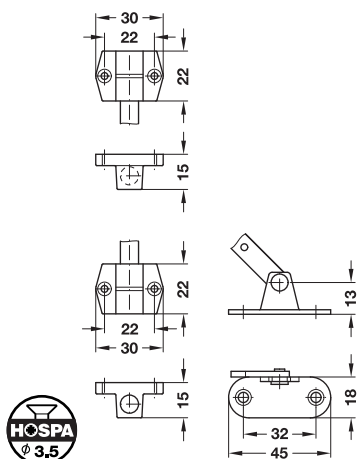
Verpakking: 1 of 10 stuks

- Uitvoering klepsteen ▶ MB 5.307
- Klepscharnieren ▶ MB 5.344

## Klepschaar met remwerking Star Stop

met instelbare remwerking, met 2 armen

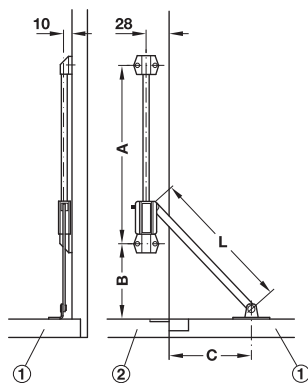
→ zonder magneet



- > Materiaal: platte stang en bevestigingshoek: staal, behuizing: zink-aluminium legering
- > Oppervlak: vernikkeld
- > Uitvoering: met voetplaat, met voorgeboorde platte stang voor klemstuk
- > Aanslag: naar keuze links of rechts
- > Montage: om te schroeven

| Aanslag | Binnenwerkse corpushoogte mm | Maat L mm | Maat A mm | Maat B mm | Artikelnr. |
|---------|------------------------------|-----------|-----------|-----------|------------|
| links   | min. 332                     | 176       | 211       | 90        | 365.55.615 |
|         | min. 460                     | 241       | 309       | 120       | 365.55.655 |
|         | min. 556                     | 292       | 372       | 150       | 365.55.695 |
| rechts  | min. 332                     | 176       | 211       | 90        | 365.55.605 |
|         | min. 460                     | 241       | 309       | 120       | 365.55.645 |
|         | min. 556                     | 292       | 372       | 150       | 365.55.685 |

### Montage



### Hinweis

Die Führungsstange muss öl-, fett- und reinigungsmittelfrei bleiben.

- ① Klappe
- ② Unterboden

Maß C durch Anschlagversuch ermitteln.

Verpakking: 1 of 10 stuks

→ klemstuk voor het dichthouden van de gesloten klep



- > Materiaal: kunststof
- > Kleur: zwart

|          | Artikelnr. |
|----------|------------|
| klemstuk | 365.67.360 |

Verpakking: 1 of 200 stuks