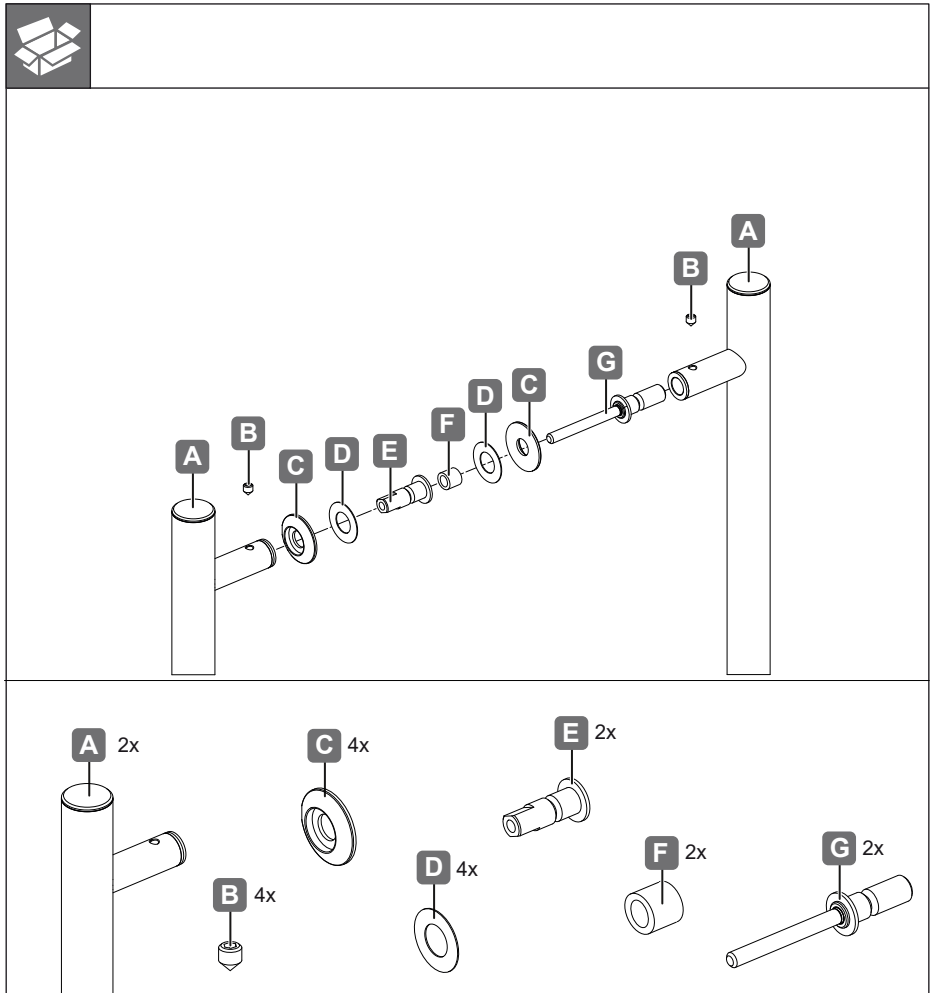


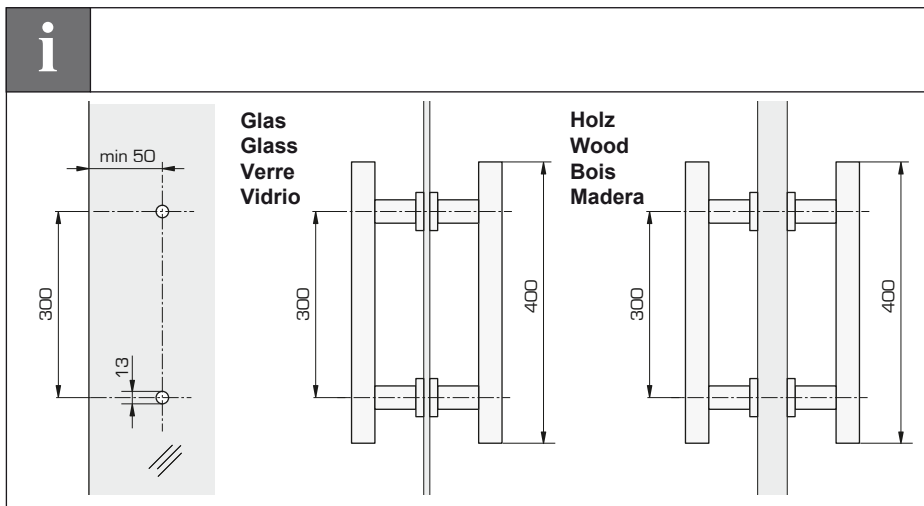


Stangengriffpaar

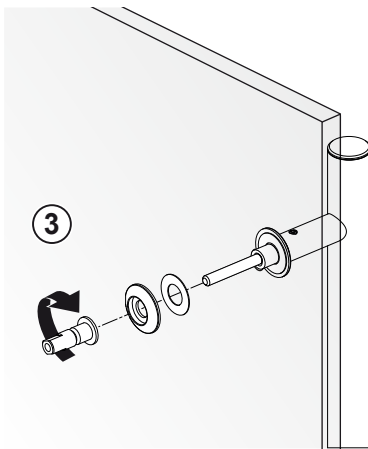
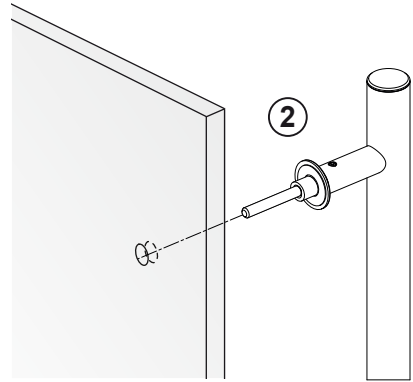
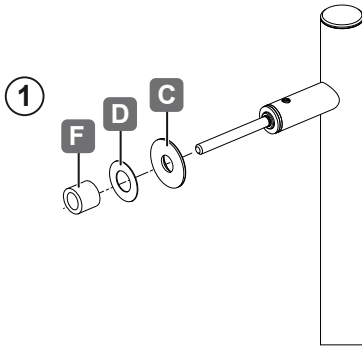
gilt für Artikel:
applies to Cat. No.:
valable pour référence :
adecuado para N° de ref.:

905.01.100 905.01.120
905.01.101 940.67.121
905.01.183





1



3

