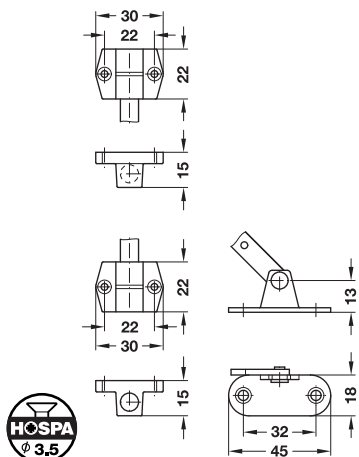


Klepschaar met remwerking Star Stop

met instelbare remwerking, met 2 armen

→ zonder magneet

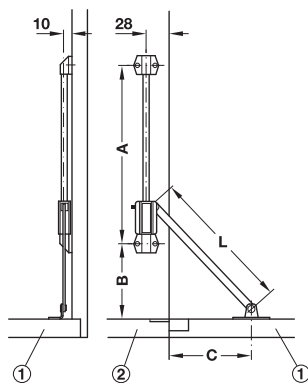


- > Materiaal: platte stang en bevestigingshoek: staal, behuizing: zink-aluminium legering
- > Oppervlak: vernikkeld
- > Uitvoering: met voetplaat, met voorgeboorde platte stang voor klemstuk
- > Aanslag: naar keuze links of rechts
- > Montage: om te schroeven

Aanslag	Binnenwerkse corpushoogte mm	Maat L mm	Maat A mm	Maat B mm	Artikelnr.
links	min. 332	176	211	90	365.55.615
	min. 460	241	309	120	365.55.655
	min. 556	292	372	150	365.55.695
rechts	min. 332	176	211	90	365.55.605
	min. 460	241	309	120	365.55.645
	min. 556	292	372	150	365.55.685

Verpakking: 1 of 10 stuks

Montage



Hinweis

Die Führungsstange muss öl-, fett- und reinigungsmittelfrei bleiben.

- ① Klappe
- ② Unterboden

Maß C durch Anschlagversuch ermitteln.

→ klemstuk voor het dichthouden van de gesloten klep



- > Materiaal: kunststof
- > Kleur: zwart

	Artikelnr.
klemstuk	365.67.360

Verpakking: 1 of 200 stuks