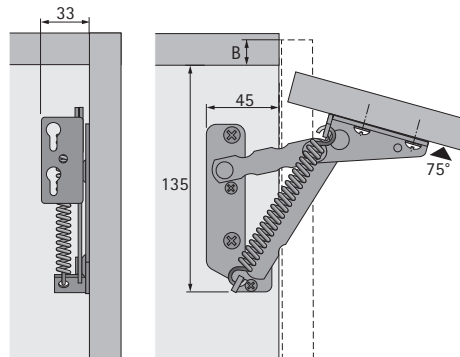
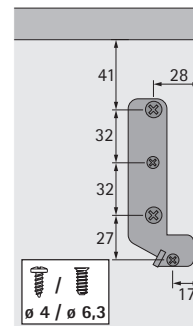


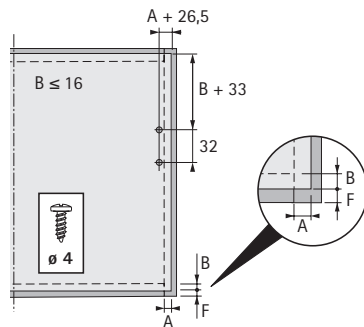
Afmetingen en openingsmaten



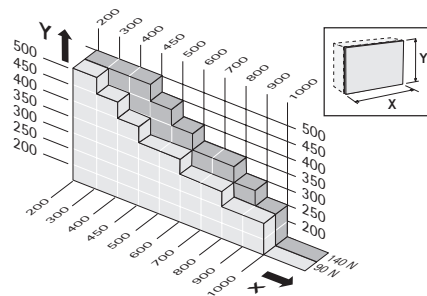
Boorbeeld kast



Boorbeeld klep



Toepassingsgebied



Gebaseerd op spaanplaat 19 mm, 700 kg / m³