

Speun voor speciale toepassingen



5

Klepscharen



- > versterkte uitvoering voor zware belastingen
- > drie varianten voor verschillende klephoogten



- > Toepassing: voor klaptafels, extra werkbladen of kofferschappen in hotels
- > Materiaal: roestvast staal
- > Oppervlak: gepolijst
- > Openingshoek: 90°
- > Bladdikte: 5 mm
- > Voor klepbreedte: ≤1200 mm
- > Montage: om te schroeven

Opmerking

Het aangegeven draagvermogen geldt uitsluitend onder de volgende voorwaarden:

- > bij statische belasting, die in het midden op de klep wordt geplaatst
 - > bij toepassing van vormstabiel materiaal, bijv. multiplex
- Bij geringe voorstand is een zwaardere belasting mogelijk. In dit geval is een proefmontage noodzakelijk!

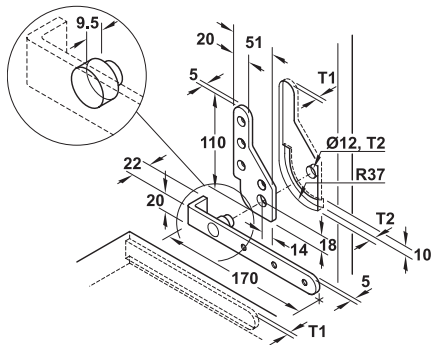
Bestelinformatie

Bevestigingsmateriaal s.v.p. apart bestellen.

Levering bestaat uit

1 paar (elk 1 gatdeel links/rechts, elk 1 stiftdel links/rechts)

→ draagkracht 40 kg

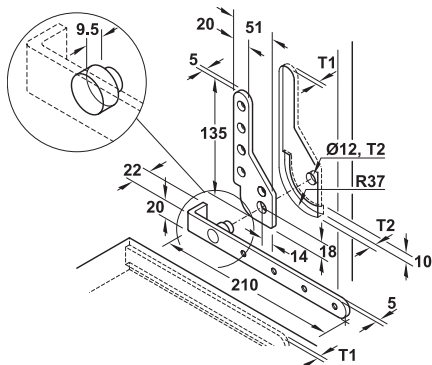


Infreesdiepte
T1 = 5 mm,
T2 = 8 mm

Voor klephoogte mm	Artikelnr.
≤400	361.50.830

Verpakking: 1 stuk

→ draagkracht 60 kg

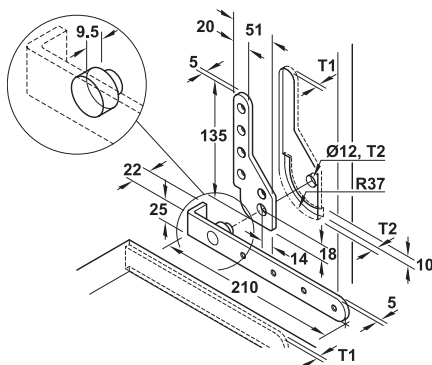


Infreesdiepte
T1 = 5 mm,
T2 = 8 mm

Voor klephoogte mm	Artikelnr.
≤500	361.50.831

Verpakking: 1 stuk

→ draagkracht 70 kg



Infreesdiepte
T1 = 5 mm,
T2 = 8 mm

Voor klephoogte mm	Artikelnr.
≤600	361.50.832

Verpakking: 1 stuk

RVS-schroeven, platkop IS

► MB 14.45

DGH-M 2021, HNL-nl 04/21; Maten vrijblijvend. Constructiewijzigingen voorbehouden.