

CLIP top – scharniersysteem

- ▶ CLIP top – scharnieren
- ▶▶ CLIP 100°-scharnier



CLIP top

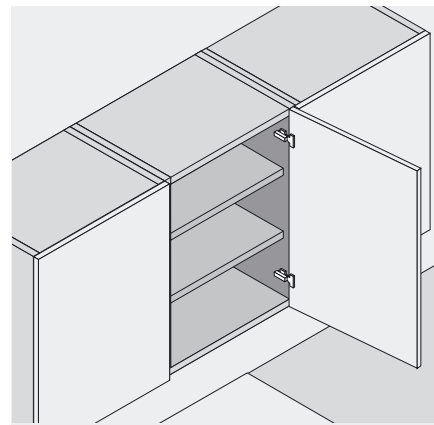
Product



Beschrijving

- Metaalscharnier, vernikkeld
- Openingshoek 100°
- Met of zonder zelfsluitmechanisme (veer)
- Werktuigloze montage en demontage van de deur aan het corpus
- 3-dimensionele verstelling (met bijpassende montageplaten)
- Bij **INSERTA** ook werktuigloze montage van de top

Gebruik



Bestelinformatie

Hoekaanslag		
	Top INSERTA	Art. nr.
Staaltop	met veer	71M2590B

Middenaanslag		
	Top INSERTA	Art. nr.
Staaltop	met veer	71M2690B

Inliggende aanslag		
	Top INSERTA	Art. nr.
Staaltop	met veer	71M2790B

Top Schroeven		
	Top Schroeven	
Staaltop	met veer	71M2550
Staaltop	zonder veer	70M2550.TL

Top Schroeven		
	Top Schroeven	
Staaltop	met veer	71M2650
Staaltop	zonder veer	70M2650.TL

Top Schroeven		
	Top Schroeven	
Staaltop	met veer	71M2750
Staaltop	zonder veer	70M2750.TL

Top Inpersen		
	Top Inpersen	MZM.0011
Staaltop	met veer	71M2580
Staaltop	zonder veer	70M2580.TL

Top Inpersen		
	Top Inpersen	MZM.0011
Staaltop	met veer	71M2680
Staaltop	zonder veer	70M2680.TL

Top Inpersen		
	Top Inpersen	MZM.0011
Staaltop	met veer	71M2780
Staaltop	zonder veer	70M2780.TL

BLUMOTION 973A		
		973A0500.01
Detailinfo		170

BLUMOTION 973A		
		973A0600
Detailinfo		170

BLUMOTION 973A		
		973A0700
Detailinfo		170

Afdekkappen		
	Staal	Vernikkeld
onbedrukt		90M2503
in reliëf	Blum	90M2503.BP
Bij het gebruik van BLUMOTION 973A is geen afdekkap mogelijk!		

Afdekkappen		
	Staal	Vernikkeld
onbedrukt		94M3603
Bij het gebruik van BLUMOTION 973A is geen afdekkap mogelijk!		

Afdekkappen		
	Staal	Vernikkeld
onbedrukt		94M3603
Bij het gebruik van BLUMOTION 973A is geen afdekkap mogelijk!		

Toebehoor

Spaanplaatschroeven voor topmontage		
3.5 x 15 mm		609.1500
3.5 x 17 mm		609.1700

TIP-ON voor deuren		
	Voor scharnieren zonder veer	
Standaard versie		955.1004
Lange versie		955A1004

Zie ook

CLIP top-scharnier	79
BLUMOTION voor deuren	167
TIP-ON voor deuren	183
Montageplaten	154
Afdekkappen	161
Toebehoor	162
Montage en verstelling	164
Verwerkingshulpmiddelen	556
Verdere technische informatie	658

CLIP top – scharniersysteem

► CLIP top – scharnieren

►► CLIP 100°-scharnier



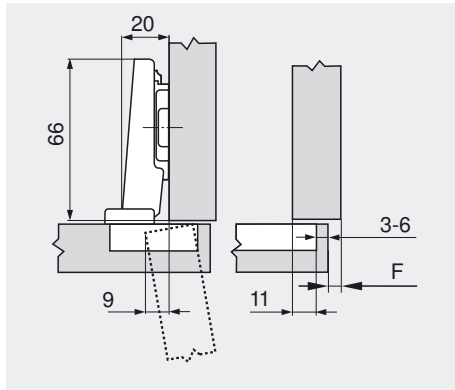
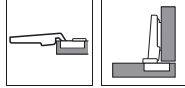
CLIP top

Maatvoeringen

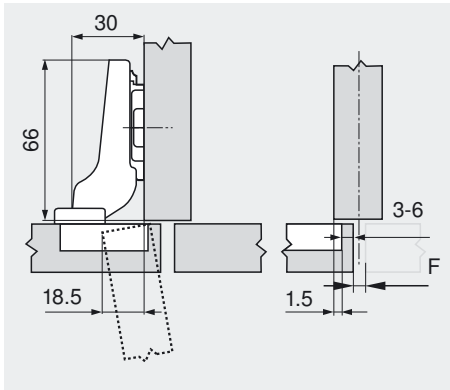
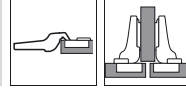
Scharniermaten en voegberekening bij basisinstelling (verdikking van de montageplaat = 0 mm)

Deurinsprong bij volledige openingshoek

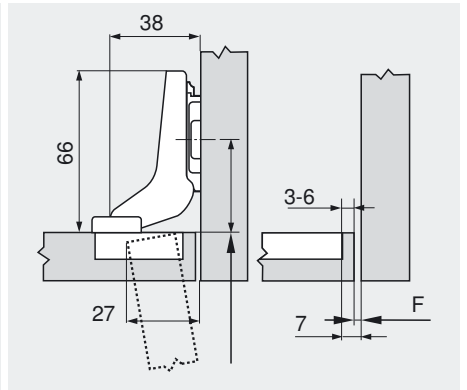
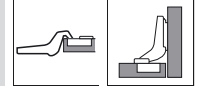
Hoekaanslag



Middenaanslag



Inliggende aanslag



F Voeg

Aanschroefpositie van de montageplaat met de deurdikte + 1.5 mm terugzetten

Boormaat

	Frontopdek														
	5	6	7	8	9	10	11	12	13	14	15	16	17		
0												3	4	5	6
3							3	4	5	6					
6				3	4	5	6								
9	3	4	5	6											

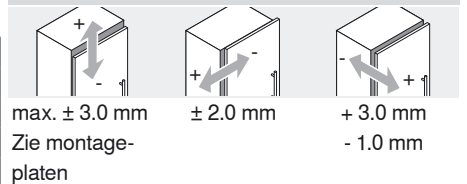
	Frontopdek																
	4.5	3.5	2.5	1.5	0.5	0.5	1.5	2.5	3.5	4.5	5.5	6.5	7.5				
0														3	4	5	6
3								3	4	5	6						
6									3	4	5	6					
9	3	4	5	6													

	Frontopdek												
							-4	-3	-2	-1			
0										3	4	5	6
3													
6													
9													

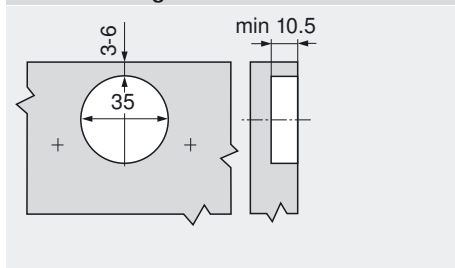
Minimale voeg voor deuren met gebroken kanten (R = 1 mm)

Boormaat	Deurdikte										Wij raden een proef-opstelling aan
	16	18	19	20	22	24	26	28	30	32	
3	0.5	0.9	1.1	1.4	2.3	3.6					
4	0.5	0.8	1.0	1.3	2.0	3.3					
5	0.4	0.8	1.0	1.2	1.8	3.0					
6	0.4	0.8	0.9	1.1	1.7	2.8					

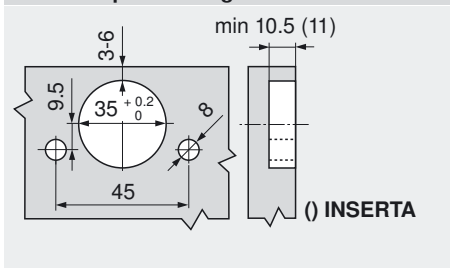
Verstelbereik



Schroefmontage



INSERTA-/persmontage



Topmaat

