

Voorraadlade – reling – E

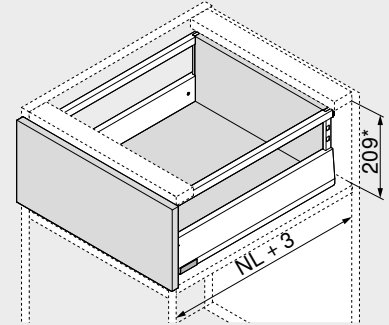
Webcode

DQJ42M



- MERIVOBX modular met reling
- Karakteristieke ladezijwand-vorm
- Ladezijwand vanbinnen recht met gelijkliggende afdekkap
- Gesynchroniseerde vederlichte loop
- Met geïntegreerde **BLUMOTION** voor zacht en geruisloos sluiten, te combineren met **SERVO-DRIVE** of **TIP-ON BLUMOTION**
- Front in de vasthoudpositie hangen en gemakkelijk vastklikken, zelfs met een reeds ingehangen lade
- Werkuigloze frontmontage
- Driedimensionale frontinstelling

Nodige inbouwruimte


 NL Nominale lengte
 * Incl. 2 mm neigingsinstelling

Bestelinformatie

| | | |
|-------------------------|--------------------------------|-----------|
| 1 | Corpusprofielen links/rechts | |
| | Uitvoering | BLUMOTION |
| Nominale lengte NL (mm) | Dynamische belastbaarheid (kg) | |
| | 40 | 70 |
| 270 | 450.2701B | |
| 300 | 450.3001B | |
| 350 | 450.3501B | |
| 400 | 450.4001B | |
| 450 | 450.4501B | 453.4501B |
| 500 | 450.5001B | 453.5001B |
| 550 | 450.5501B | 453.5501B |
| 600 | 450.6001B | 453.6001B |

| | | |
|-------------------------|-----------------------|----|
| 2 | Set ladezijanten | |
| | Hoogte ladezijde (mm) | 91 |
| Nominale lengte NL (mm) | Kleur | |
| | SW-M IG-M OG-M | |
| 270 | 470M2702S | |
| 300 | 470M3002S | |
| 350 | 470M3502S | |
| 400 | 470M4002S | |
| 450 | 470M4502S | |
| 500 | 470M5002S | |
| 550 | 470M5502S | |
| 600 | 470M6002S | |

Bestaat uit:

- 2a 1 x Ladezijkant links/rechts
 2b 2 x Branding-element, voorzien van Blum-logo, vanaf 1000 stuks individueel bedrukt
 2c 2 x Afdekkappen

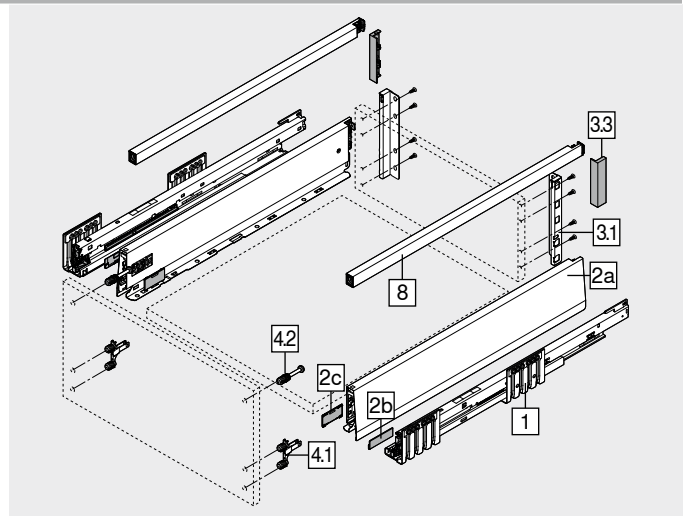
| | | | |
|-----|-----------------------------------|-----------|----------|
| 3.1 | Houten rugwandhouder links/rechts | | |
| | Kleur | Materiaal | Art. nr. |
| | SW-M IG-M OG-M | Staal | ZB4E000S |

| | | | |
|-----|------------------------|-----|----------|
| 4.1 | Frontbevestiging | | |
| | Bevestigingswijze | | Art. nr. |
| | EXPANDO T | 2 x | ZF4.10T2 |
| | INSERTA | 2 x | ZF4.10I2 |
| | Schroeven ¹ | 2 x | ZF4.1002 |

EXPANDO T geschikt voor dunne fronten – zie paginaopmerkingen
¹ Schroeven worden niet meegeleverd

| | | | |
|-----|--|-----|----------|
| 4.2 | Fronthouder boven | | |
| | Bevestigingswijze | | Art. nr. |
| | EXPANDO T | 2 x | ZF4.50T2 |
| | INSERTA | 2 x | ZF4.50I2 |
| | Vastschroeven – voorgemonteerde spaanplaat-schroef Ø 3.8 x 11.4 mm | 2 x | ZF4.5002 |
| | Vastschroeven – zenschroef ¹ | 2 x | ZF4.5012 |

EXPANDO T geschikt voor dunne fronten – zie paginaopmerkingen
¹ Zenschroef met kopdiameter max. 7 mm, schroefdraaddiameter max. 4 mm, schroef niet bij de levering inbegrepen



| | | | | |
|-------------------------|---------------------|-------------------------|-------------|--|
| 8 | Reling links/rechts | | | |
| | Kleur | SW-M IG-M OG-M | | |
| Nominale lengte NL (mm) | Art. nr. | Nominale lengte NL (mm) | Art. nr. | |
| | | | | |
| 270 | ZR4.270RS.E | 450 | ZR4.450RS.E | |
| 300 | ZR4.300RS.E | 500 | ZR4.500RS.E | |
| 350 | ZR4.350RS.E | 550 | ZR4.550RS.E | |
| 400 | ZR4.400RS.E | 600 | ZR4.600RS.E | |

| | | | | | |
|-------|------|-----------------|-------|------|----------------|
| Kleur | SW-M | Zijdewit mat | Kleur | OG-M | Oriongrijs mat |
| | IG-M | Indiumgrijs mat | | | |

| | | | |
|------------|-------------------------------|-----------------|----------|
| Toebehoren | | | |
| 3.3 | Afdekkap houten rugwandhouder | | |
| | Kleur | Uitvoering | Art. nr. |
| | SW-M IG-M OG-M | Symmetrisch 2 x | ZB4E00AK |

| | | | |
|---|-------------------|-------------|------------|
| – | Spaanplaatschroef | | |
| | Ø (mm) | Langte (mm) | Art. nr. |
| | 3.5 | 15 | 1 609.1500 |
| | 3.5 | 17 | 2 609.1700 |

¹ Voor de verbinding van corpusprofiel met corpus

² Voor frontbevestiging

| | | | |
|---|--|-------------|--------------|
| – | Bevestigingsschroef (tellerkopschroef) | | |
| | Ø (mm) | Langte (mm) | Art. nr. |
| | 3.5 | 15 | 1+2 61R.1500 |

Voor een optimaal verwerkingsresultaat raden we bij de houten rugwand en de ladezijwand het gebruik van tellerkopschroeven aan

¹ Voor het verbinden van de rugwandhouder met een houten rugwand en ladezijkant met de ladebodem

² Max. hoogte schroefkop: 2 mm

| | | | |
|---|------------------|-------------|---------------|
| – | Systeemschroeven | | |
| | Ø (mm) | Langte (mm) | Art. nr. |
| | 6 | 14.5 | 1 661.1450.HG |

¹ Voor de verbinding van corpusprofiel met corpus