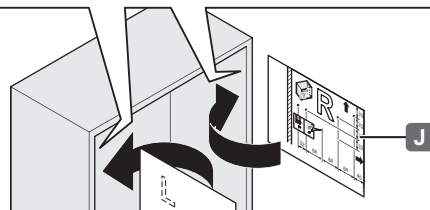
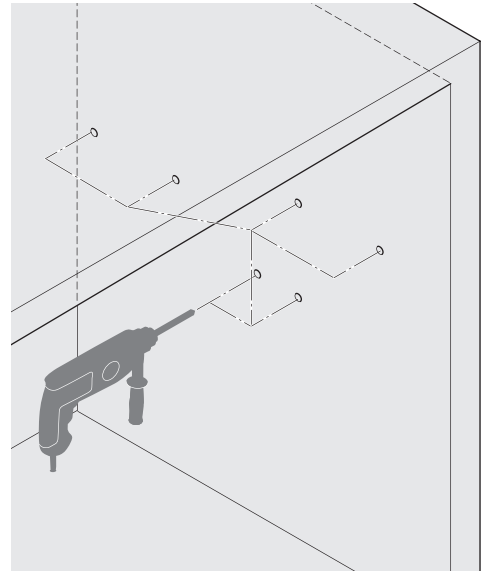
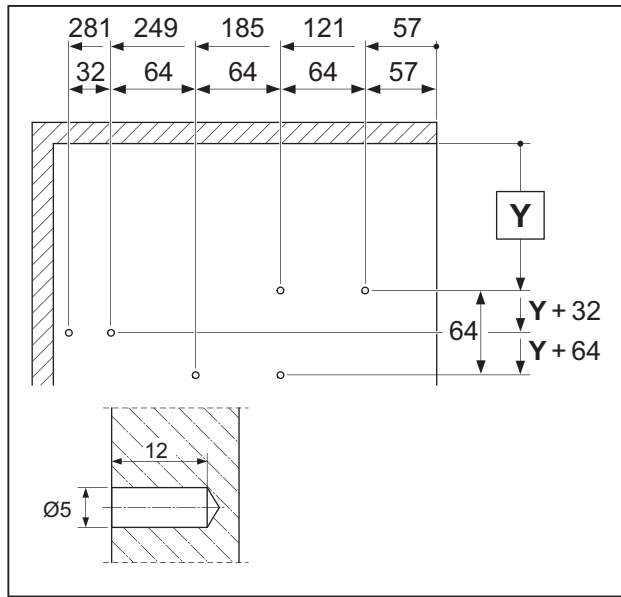


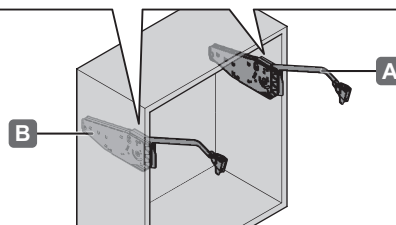
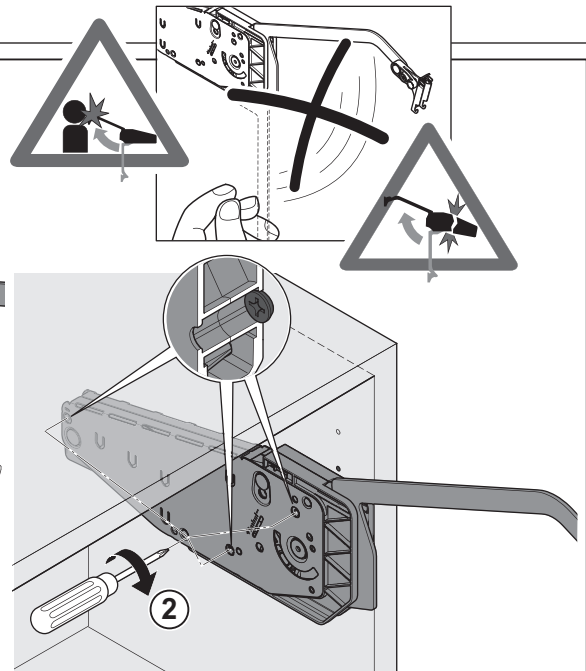
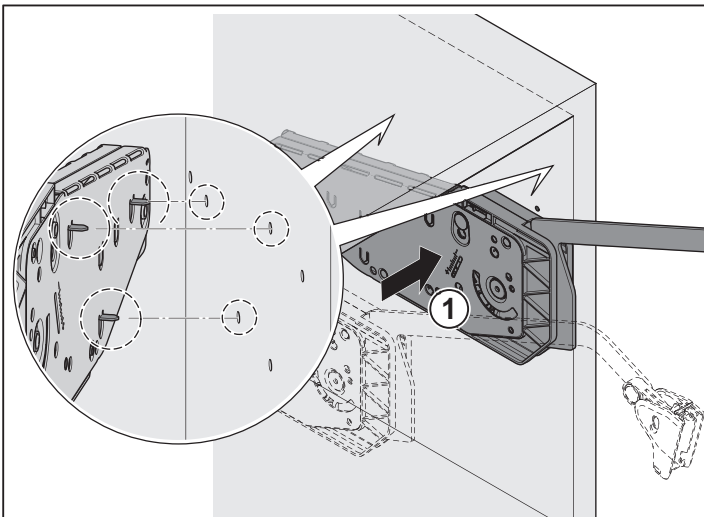
1



„mm“



2

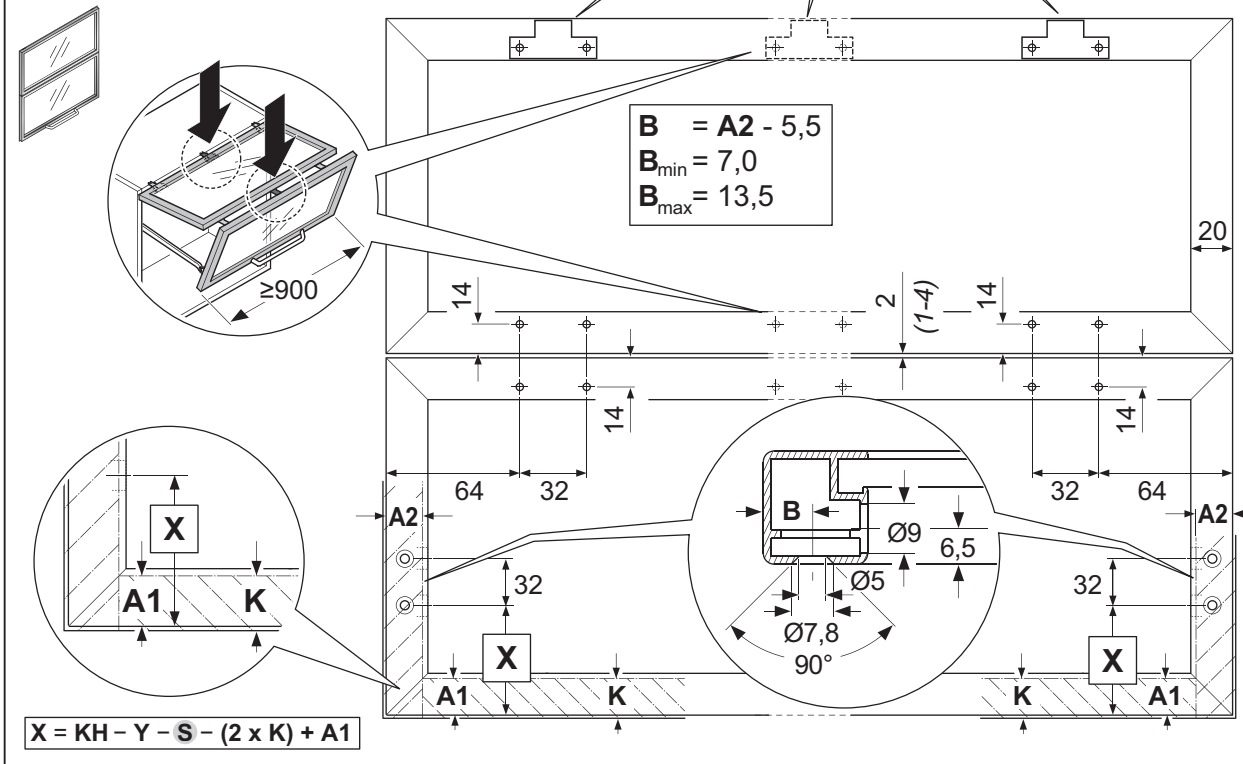
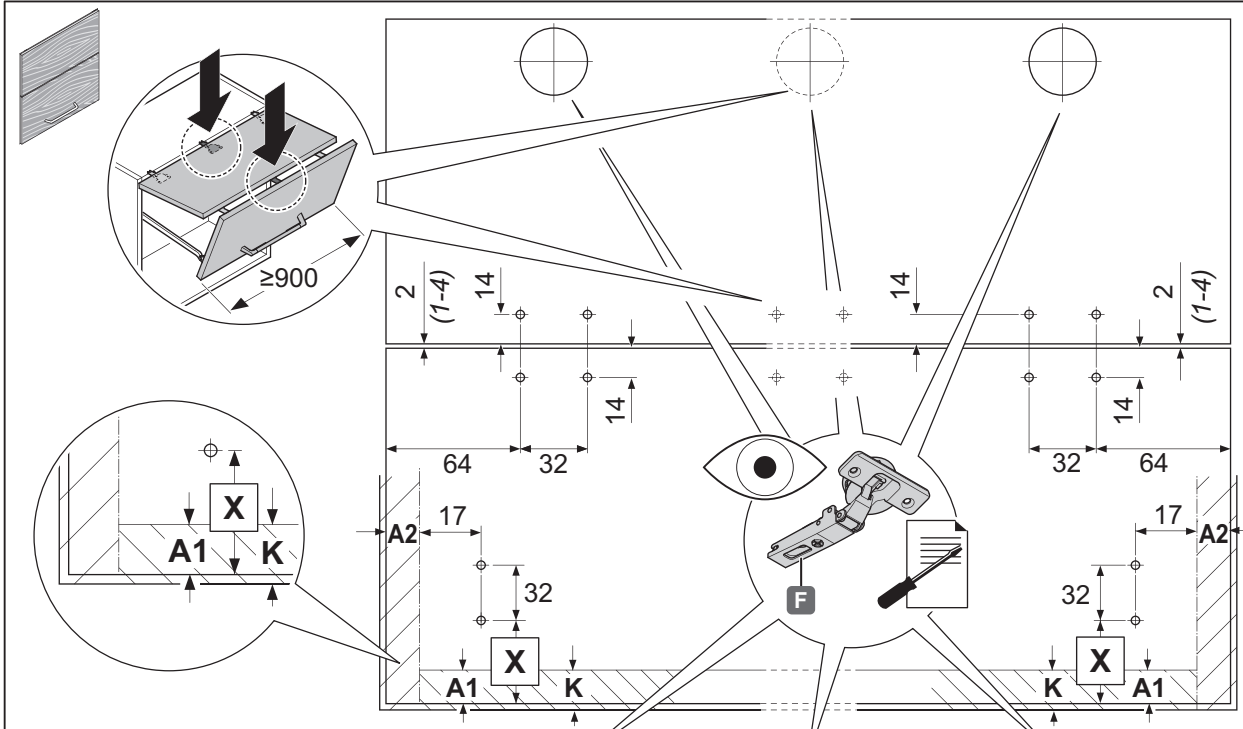


732.23.016

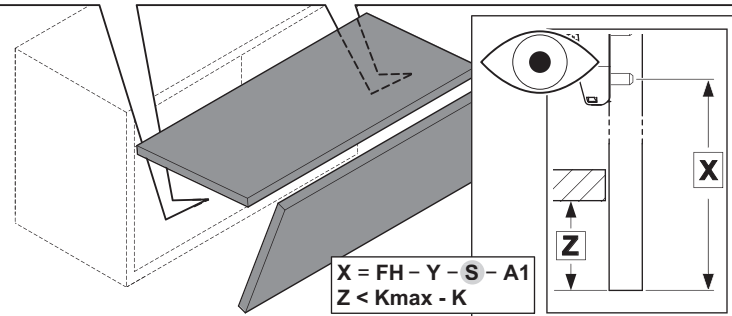
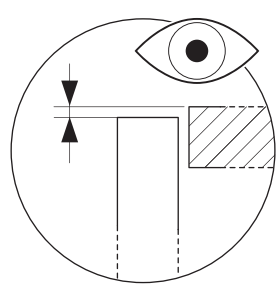
12.0001.010.411.0000.00

HDE 22.11.2017

3



$$X = KH - Y - S - (2 \times K) + A1$$



$$X = FH - Y - S - A1$$

$$Z < K_{max} - K$$

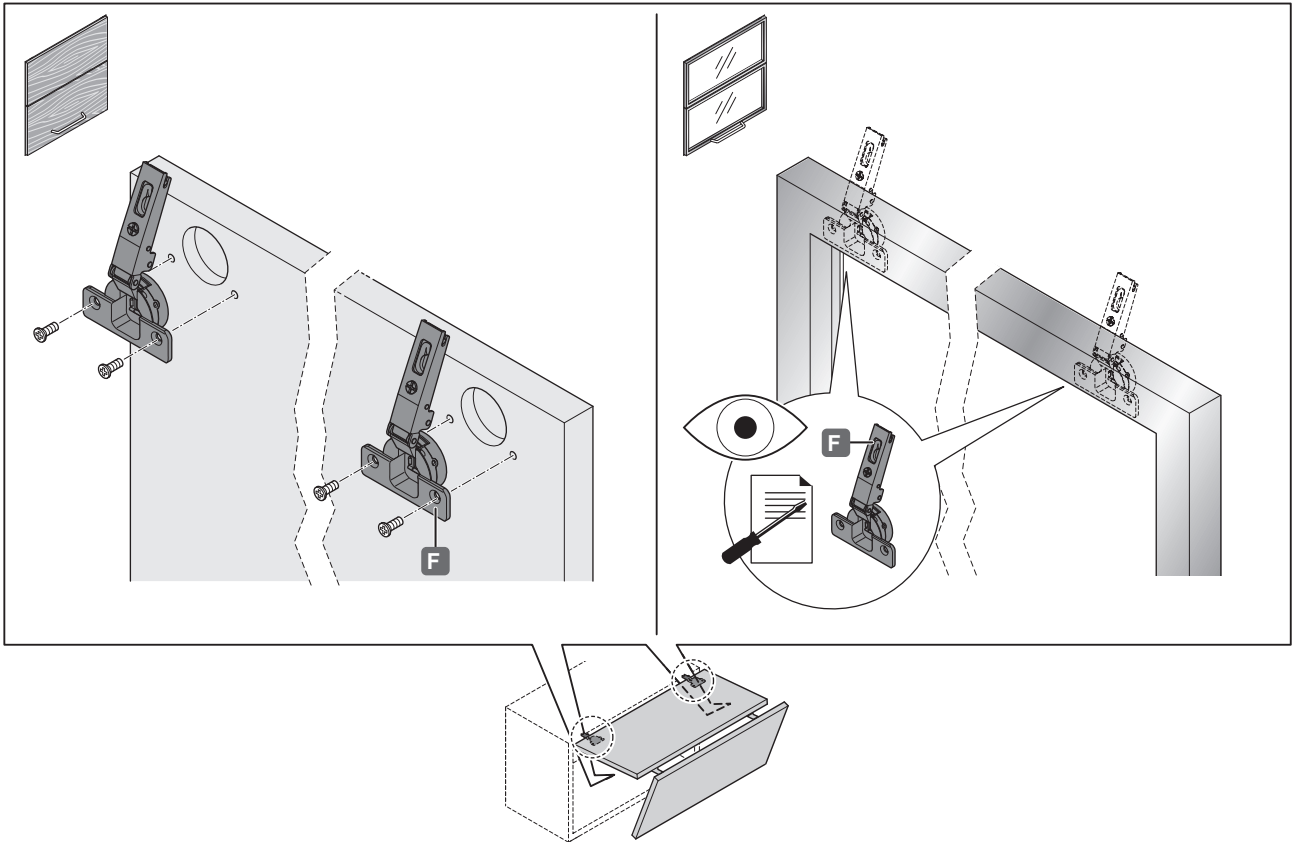
**i**

732.23.016

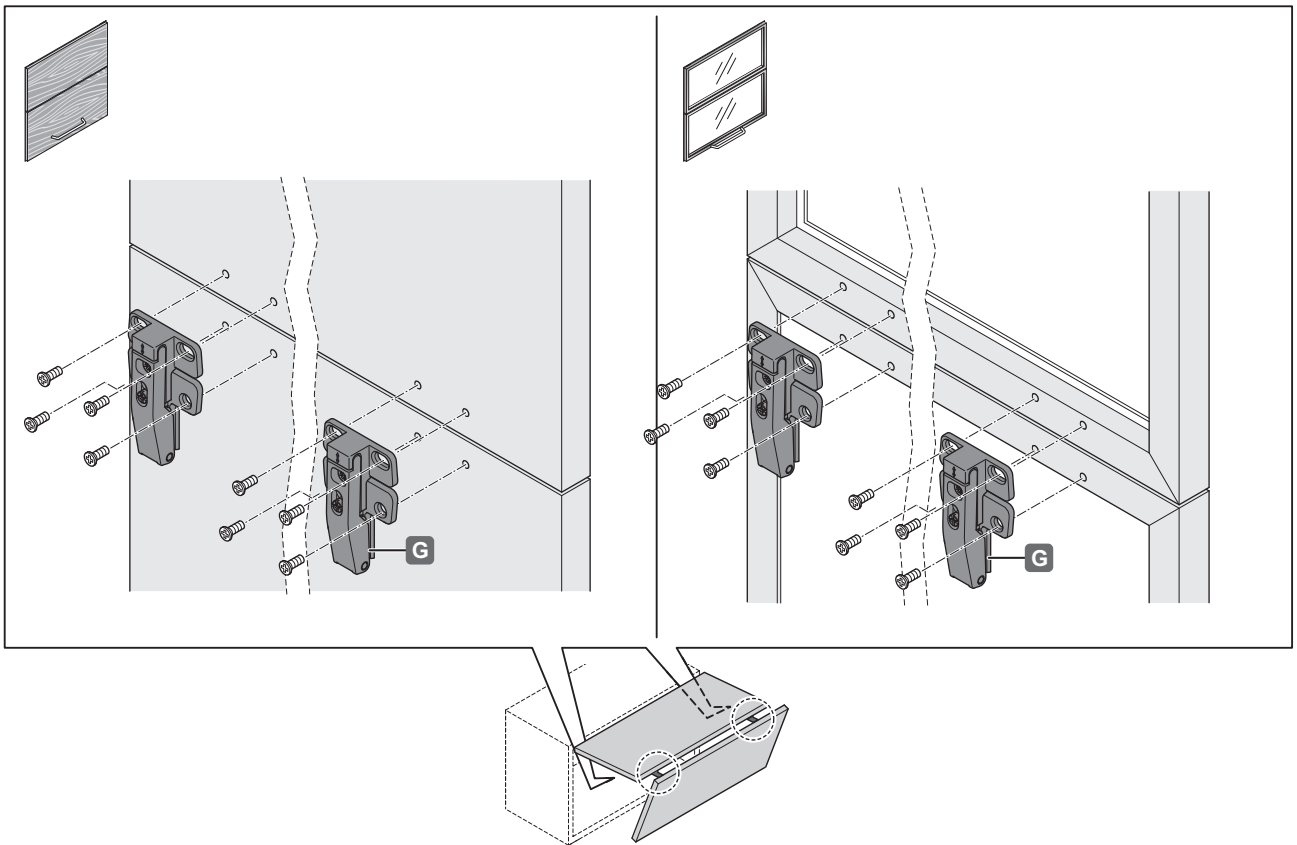
12.0001.010.411.0000.00

HDE 22.11.2017

4



5



732.23.016

12.0001.010.411.0000.00

HDE 22.11.2017