

# DISPENSA Junior III



KESSEBÖHMER



<http://support.kesseboehmer.de/dispensa-junior-3>

## Montageanleitung

Kesseböhmer-D

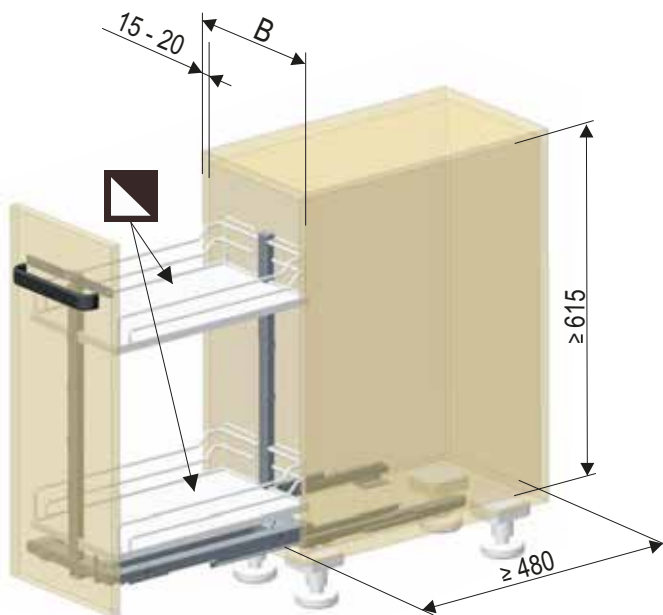
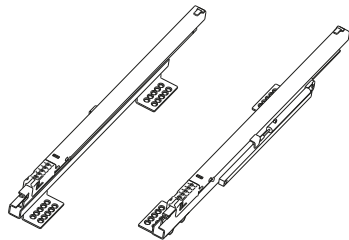
## Mounting Instructions

Kesseböhmer-D

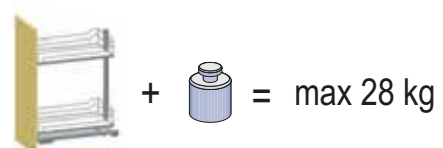
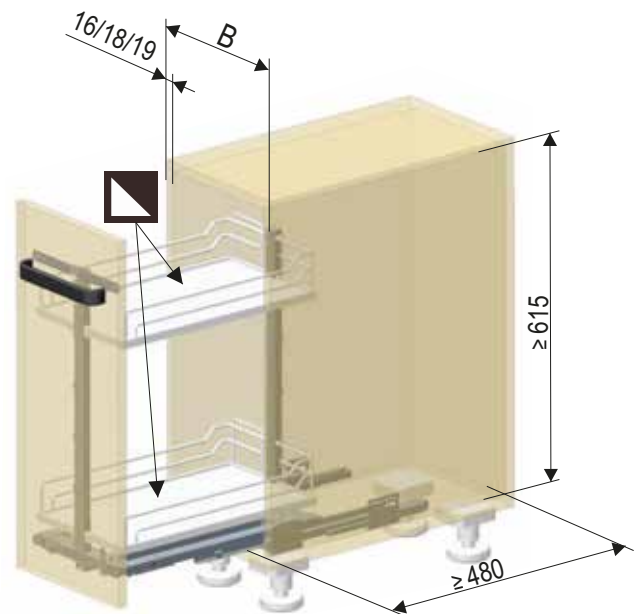
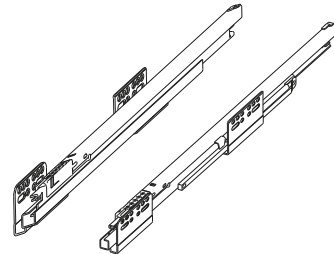
## Notice de montage

Kesseböhmer-D

B
300
400
450
500
600



B
300
400
450



Eigengewicht + Beladung  
Empty weight + Load  
Poids + Chargement



# DISPENSA Junior III



KESSEBÖHMER

## Symbole • Symbols • Symboles • Simboli • Símbolos • Símbolos • Merkit • Symboler • Symboly • Symbole Символы • Semboller • Σύμβολα • 記号 • 标志

	<b>DE</b> Warnung! <b>IT</b> Avvertenza! <b>FI</b> Varoitus! <b>PL</b> Ostrzeżenie! <b>TR</b> Uyarı! <b>JP</b> 警告	<b>UK</b> Warning! <b>ES</b> ¡Advertencia! <b>DK</b> Advarsel! <b>RU</b> Внимание! <b>GR</b> Προειδοποίηση!	<b>FR</b> Avertissement! <b>PT</b> Aviso! <b>CZ</b> Výstraha!
	<b>DE</b> Nicht korrekt! <b>IT</b> Non corretto! <b>FI</b> Väärin! <b>PL</b> Nieprawidłowo! <b>TR</b> Doğru değil! <b>JP</b> 正しくありません	<b>UK</b> Incorrect! <b>ES</b> ¡Incorrecto! <b>DK</b> Ikke korrekt! <b>RU</b> Неправильно! <b>GR</b> Οχι σωστό!	<b>FR</b> Incorrect! <b>PT</b> Incorrecto! <b>CZ</b> Nesprávně!
	<b>DE</b> Korrekt! <b>IT</b> Corretto! <b>FI</b> Oikein! <b>PL</b> Prawidłowo! <b>TR</b> Doğru! <b>JP</b> 正しいです	<b>UK</b> Correct! <b>ES</b> ¡Correcto! <b>DK</b> Korrekt! <b>RU</b> Правильно! <b>GR</b> Σωστό!	<b>FR</b> Correct! <b>PT</b> Correcto! <b>CZ</b> Správně!
	<b>DE</b> Fixieren/fixiert! <b>IT</b> Fissare/fissato! <b>FI</b> Kiinnittää/kiinnitetty! <b>PL</b> Zamocować/zamocowane! <b>TR</b> Sabitleme/sabit! <b>JP</b> 固定する	<b>UK</b> Secure/Secured! <b>ES</b> ¡Fijar/fijado! <b>DK</b> Spænde/spændt <b>RU</b> Заблокировать / заблокировано! <b>GR</b> Στερέωση/στερεωμένο!	<b>FR</b> Fixer/fixé <b>PT</b> Fixar/fixo! <b>CZ</b> Upevnit/upevněno!
	<b>DE</b> Lösen/gelöst! <b>IT</b> Allentare/allentato! <b>FI</b> Irroita/irroitettu! <b>PL</b> Zwolnić/zwolnione! <b>TR</b> Çıkarma/çıkık! <b>JP</b> はずす	<b>UK</b> Release/Released! <b>ES</b> ¡Soltar/suelto! <b>DK</b> Løsne/løsnet <b>RU</b> Разблокировать / разблокировано! <b>GR</b> Λύσιμο/λυμένο!	<b>FR</b> Détacher/détaché <b>PT</b> Soltar/solto! <b>CZ</b> Povolit/povoleno!
	<b>DE</b> Keinen Akkuschauber verwenden! <b>IT</b> Non utilizzare un avvitatore a batteria! <b>FI</b> Älä käytä akkuruuviväänintää! <b>PL</b> Nie używać wkrętarki akumulatorowej! <b>TR</b> Akülü vidalama makinesi kullanmayın! <b>JP</b> コードレススクリュードライバーを使用しないでください。	<b>UK</b> Do not use a cordless screwdriver! <b>ES</b> ¡No utilizar taladro atornillador! <b>DK</b> Brug ikke batteriskruetrækker! <b>RU</b> Не использовать шуруповерт с аккумуляторным питанием! <b>GR</b> Μη χρησιμοποιείτε επαναφορτιζόμενο κατασβίδι!	<b>FR</b> Ne pas utiliser de tournevis à piles <b>PT</b> Não usar aparafusadora sem fio! <b>CZ</b> Nepoužívejte akušroubovák! <b>JP</b> 不可使用电动螺丝刀!
	<b>DE</b> P22-Schraubendreher verwenden! <b>IT</b> Usare il cacciavite P22! <b>FI</b> Käytä P22-ruuvitaltaa! <b>PL</b> Użyć wkrętaka P22! <b>TR</b> P22-Tornavidası kullan! <b>JP</b> 手動のスクリュードライバー使用してください。	<b>UK</b> Use a P22 screwdriver! <b>ES</b> ¡Utilizar un destornillador P22! <b>DK</b> Brug P22-skrueetrækker! <b>RU</b> Использовать отвертку P22! <b>GR</b> Χρησιμοποιείτε κατασβίδι P22!	<b>FR</b> Utiliser un tournevis P22 <b>PT</b> Usar chave de parafusos P22! <b>CZ</b> Použijte křížový šroubovák P22!
	<b>DE</b> Optionales Element! <b>IT</b> Elemento opzionale! <b>DK</b> Valinnainen elementti! <b>PL</b> Element opcjonalny! <b>TR</b> Seçenekli eleman! <b>JP</b> 最適なエレメントです。	<b>UK</b> Optional element! <b>ES</b> ¡Elemento opcional! <b>FI</b> Valgfirt element! <b>RU</b> Необязательный элемент! <b>GR</b> Προαιρετικό στοιχείο!	<b>FR</b> Élément optionnel <b>PT</b> Elemento opcional! <b>CZ</b> Volitelný prvek!
	<b>DE</b> Alternatives Element! <b>IT</b> Elemento alternativo! <b>DK</b> Alternativt element! <b>PL</b> Element alternatywny! <b>TR</b> Alternatif eleman! <b>JP</b> 替	<b>UK</b> Alternative element! <b>ES</b> ¡Elemento alternativo! <b>FI</b> Vaihtoehtoinen elementti! <b>RU</b> Альтернативная деталь! <b>GR</b> Εναλλακτικό στοιχείο!	<b>FR</b> Élément alternatif! <b>PT</b> Elemento alternativo! <b>CZ</b> Alternativní dílec!
	<b>DE</b> Klick-Geräusch beim Einrasten! <b>IT</b> Quando si innesta si sente un clic! <b>FI</b> Lukituessa kuuluu klik-ääni! <b>PL</b> Trzask przy zaskakiwaniu! <b>TR</b> Birbirine geçişinde tik sesi oluşur! <b>JP</b> はめるときにカチッという音を確認してください。	<b>UK</b> Audible click on engagement! <b>ES</b> ¡Cuando encaja se oye un clic! <b>DK</b> Kliklyd ved montering! <b>RU</b> Щелчок при фиксации! <b>GR</b> Να ακουστεί κλικ κατά την ασφάλιση!	<b>FR</b> «Clic» lors de l'encliquetage <b>PT</b> Ruído de clique ao engatar! <b>CZ</b> Slyšitelné zacvaknutí!
	<b>DE</b> Alle Maße in mm! <b>IT</b> Tutte le dimensioni in mm! <b>FI</b> Kaikki mitat mm! <b>PL</b> Wszystkie wymiary w mm! <b>TR</b> Tüm ebatlar mm bazında! <b>JP</b> すべての単位は ミリメートルです。	<b>UK</b> All dimensions in mm! <b>ES</b> ¡Todas las medidas son en mm! <b>DK</b> Alle mål er mm! <b>RU</b> Все размеры в мм! <b>GR</b> Όλες οι διαστάσεις σε mm!	<b>FR</b> Toutes les dimensions en mm! <b>PT</b> Todas as medidas em mm! <b>CZ</b> Všechny rozměry v mm!

**DE** Die technischen Darstellungen und Maßangaben – auch bei Abbildungen und Zeichnungen – sind unverbindlich. Konstruktionsverbesserungen sind vorbehalten! **UK** Technical information and stated dimensions (including in illustrations and drawings) must not be regarded as binding. Design subject to change without notice (in interest of improvement)! **FR** Les illustrations techniques et les cotes – y compris sur les schémas et les dessins – sont non contractuelles. Sous réserve d'améliorations de la construction! **IT** Le rappresentazioni tecniche e le indicazioni delle dimensioni – anche nelle figure e nei disegni – non sono vincolanti. Con riserva di miglioramenti di progettazione! **ES** Las descripciones técnicas y los datos dimensionales, inclusive los incluidos en fotos y figuras, son meramente orientativos y no vinculantes. ¡Reservado el derecho a mejoras constructivas! **PT** As descrições técnicas e as indicações de medidas – também em ilustrações e desenhos – não são de natureza imperativa. Salvo melhoramentos de construção! **FI** ekniset piirroksat ja mitat – myös kuvissa ja piirroksissa olevat – ovat sitoumuksetta. Oikeus tekniisiin parannuksiin pidätetään! **DK** De tekniske fremstillinger og måleangivelser – også i figurer og tegninger – er vejledende. Forbehold for konstruktionsforbedringer! **CZ** Technické znázornění a rozměry – i na obrázcích a výkresech – jsou nezávazné. Konstrukční změny vyhrazeny! **PL** Prezentacje techniczne i dane wymiarowe – także na rysunkach – są niewiążące. Zmiany konstrukcyjne zastrzeżone! **RU** Иллюстрации технических деталей и указанные размеры, в том числе на рисунках и чертежах, являются ориентировочными. В конструкции возможны изменения! **TR** Teknik resimler ve ebat bilgileri – fotokopi ve çizimler dahil – bağlayıcı değildir. Konstrüksiyon düzeltmeleri saklı tutulmaktadır! **GR** Οι τεχνικές απεικονίσεις και οι διαστάσεις – ακόμα και αυτές που εμφανίζονται στα σχέδια – δεν θεωρούνται δεσμευτικές. Διατηρούμε την επιφύλαξη κατασκευαστικών βελτιώσεων! **JP** 技術データおよび寸法は、改良などによって変更されることがあります。 **CN** 技术图纸和数据 (即使在插图和图纸中) 均不具备法律效力。公司保留进行设计更改的权利!

# DISPENSA Junior III



KESSEBÖHMER

