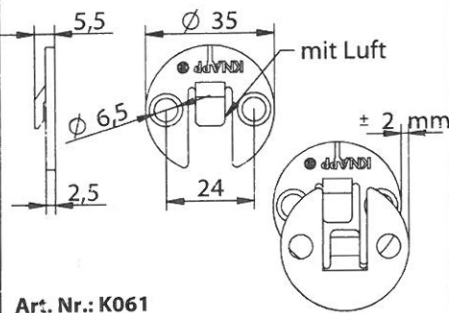
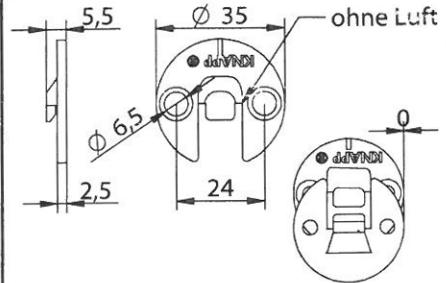


DUO 35 ml blau verzinkt



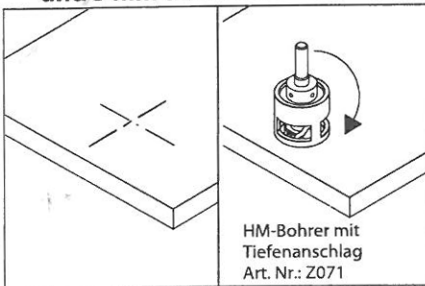
Art. Nr.: K061

DUO 35 ol gelb verzinkt

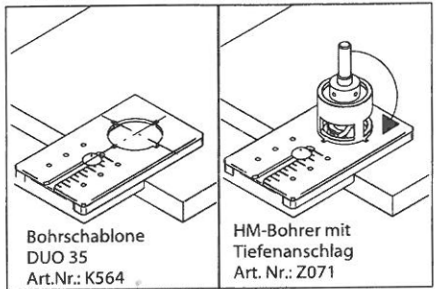


Art. Nr.: K062

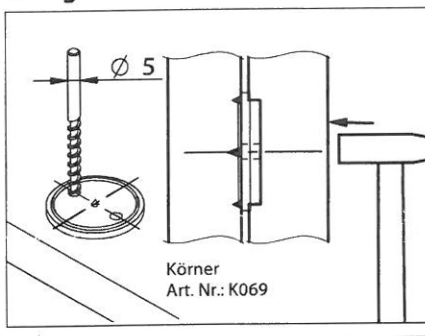
1. DUO 35 auf Maß anreißen und 3 mm tief bohren



1. Bohrschablone auf Maß einstellen und 3 mm tief bohren



2. Gegenstück kornen und vorbohren



3. Einschrauben und Einhängen

