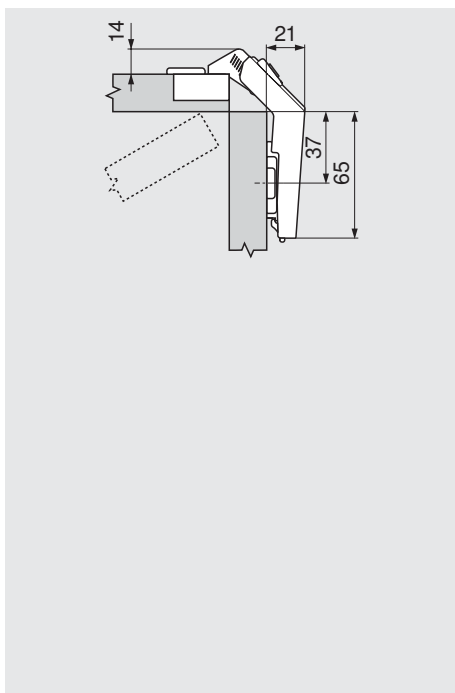


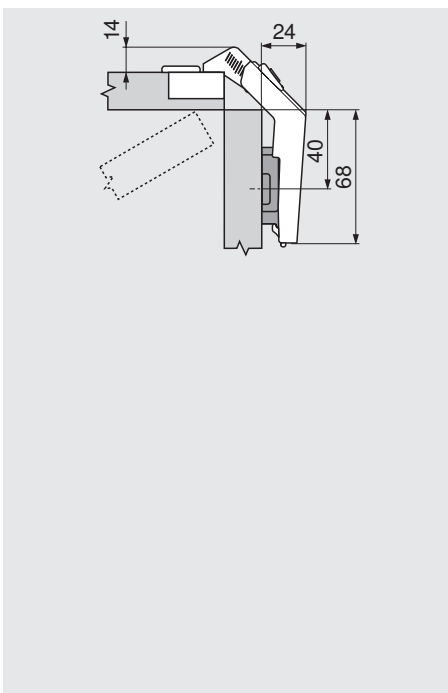
## Hoekkastvouweurscharnier

### Maatvoeringen

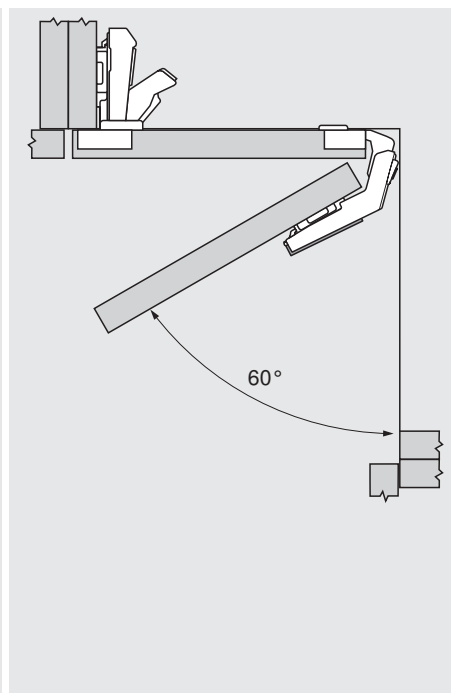
Maatvoering scharnieren en voegberekening bij basisinstelling (verdikking van de montageplaat = 0 mm)



Aanslagsituatie voor een frontdikte 19 mm bij een basisinstelling

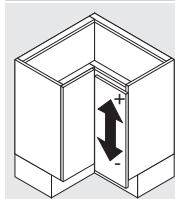


Aanslagsituatie voor een frontdikte van 19 mm bij gebruik van een 3 mm verdikte montageplaat

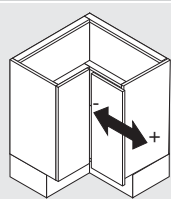


De top van het vouweurscharnier wordt in dezelfde front gemonteerd als de top van het 170°- respectievelijk 155°-scharnier

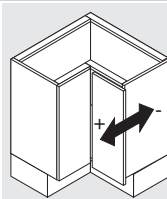
### Verstelling



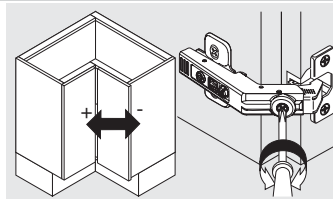
Hoogteverstelling  
Max. ± 3 mm  
Zie montageplaten



Zijdelingse verstelling  
+ 3 mm  
- 2 mm

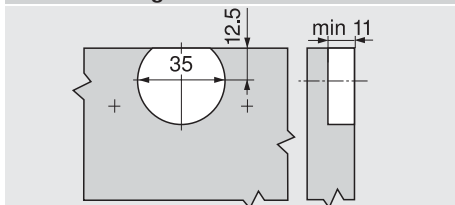


Diepteverstelling  
± 2 mm

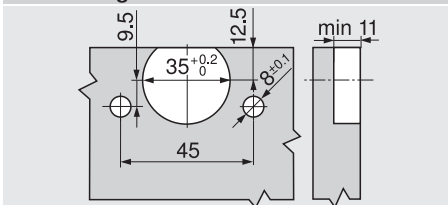


Voegverstelling  
+ 7.2 mm  
- 4.2 mm

### Schroefmontage



### Persmontage



### Topmaat

