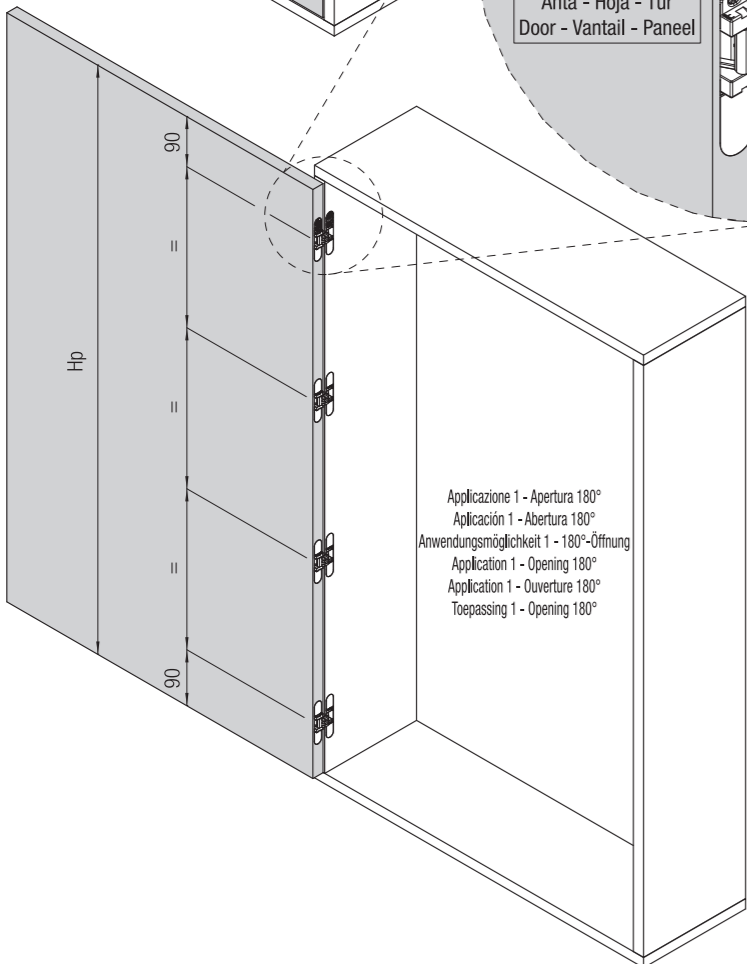
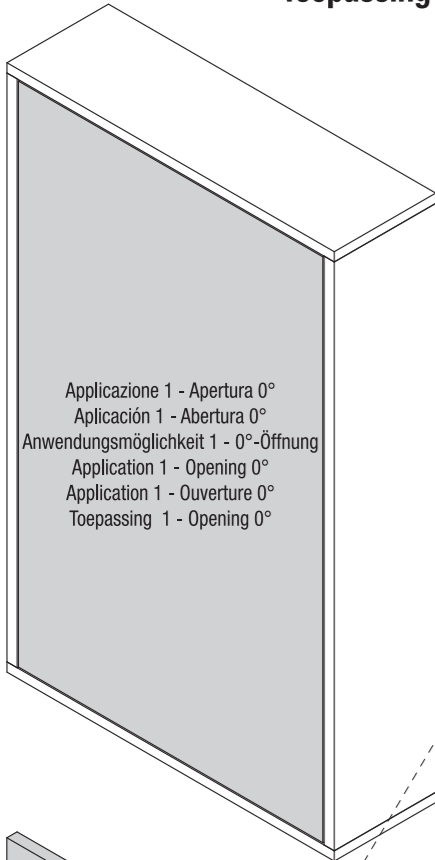


K

KOBLENZ
SISTEMI

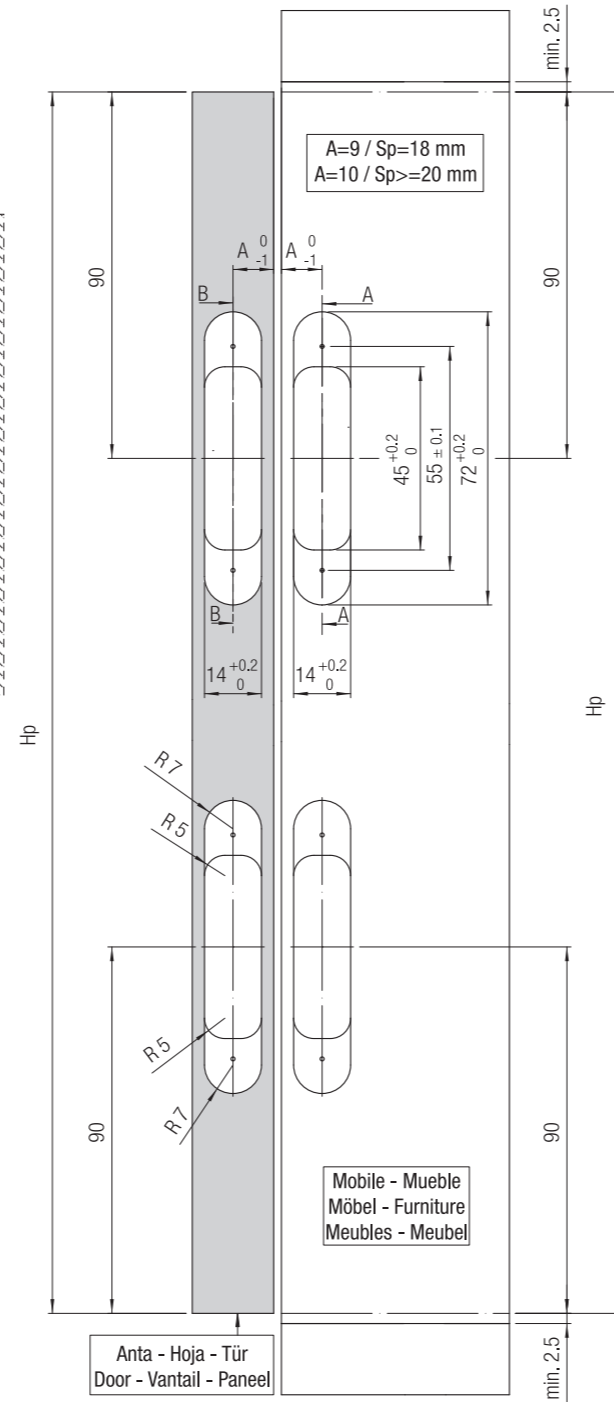
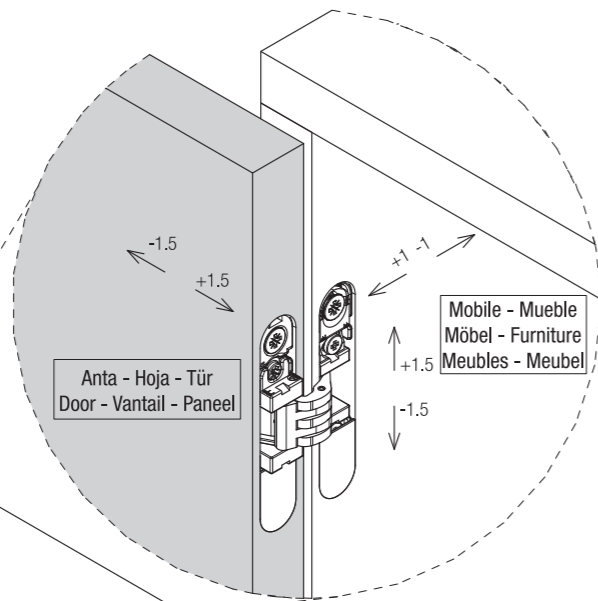
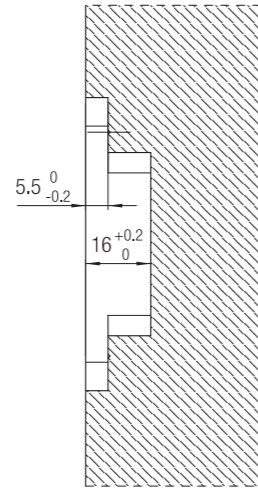
Kubikina K6100 PATENTED

Applicazione 1: all'interno del box
Aplicación 1: en el canto de la hoja
Anwendungsmöglichkeit 1: Einbau innerhalb des Gehäuses
Application 1: mounting inside the box
Application 1: à l'intérieur du box
Toepassing 1: montage binnen het vak



Applicazione 1 - Apertura 0°
 Aplicación 1 - Abertura 0°
 Anwendungsmöglichkeit 1 - 0°-Öffnung
 Application 1 - Opening 0°
 Application 1 - Ouverture 0°
 Toepassing 1 - Opening 0°

Applicazione 1 - Apertura 180°
 Aplicación 1 - Abertura 180°
 Anwendungsmöglichkeit 1 - 180°-Öffnung
 Application 1 - Opening 180°
 Application 1 - Ouverture 180°
 Toepassing 1 - Opening 180°



Lp= Larghezza pannello anta
 Hp= Altezza pannello anta
 Sp= Spessore pannello anta

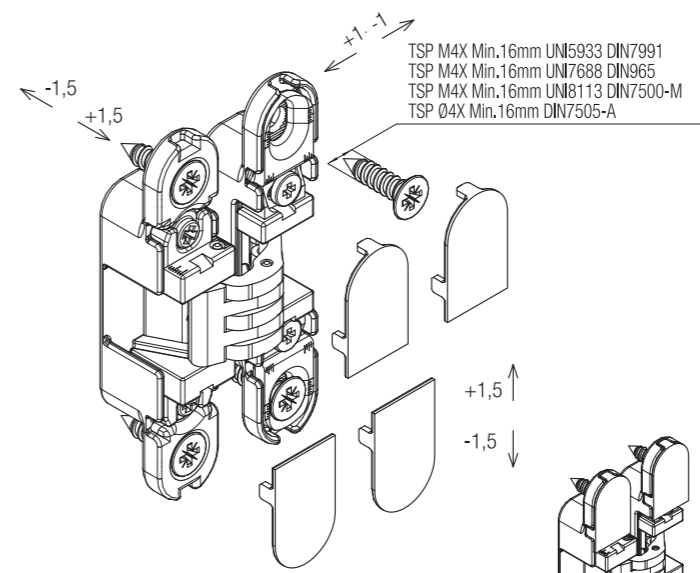
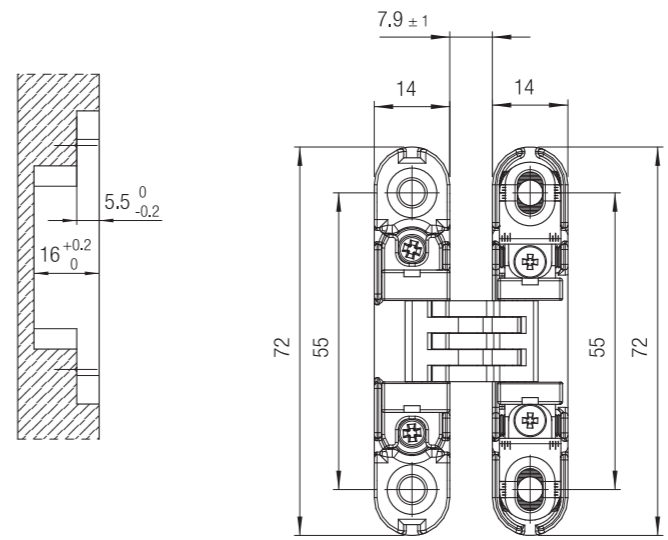
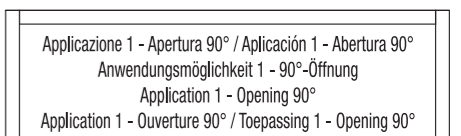
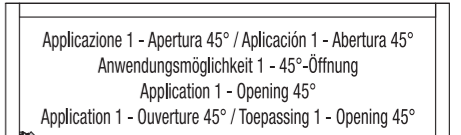
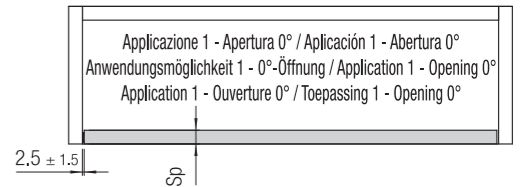
Lp= Door width
 Hp= Door height
 Sp= Door thickness

Lp= Ancho panel
 Hp= Altura panel
 Sp= Espesor panel

Lp= Largeur vantail
 Hp= Hauteur vantail
 Sp= Épaisseur vantail

Lp= Türblattbreite
 Hp= Türblatthöhe
 Sp= Türblattstärke

Lp= Deurbreedte
 Hp= Deurhoogte
 Sp= Deurdikte



TSP M4X Min.16mm UN15933 DIN7991
 TSP M4X Min.16mm UN7688 DIN965
 TSP M4X Min.16mm UN8113 DIN7500-M
 TSP Ø4X Min.16mm DIN7505-A

