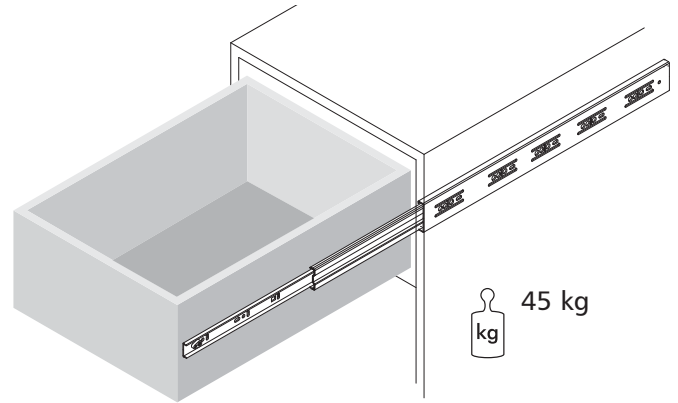
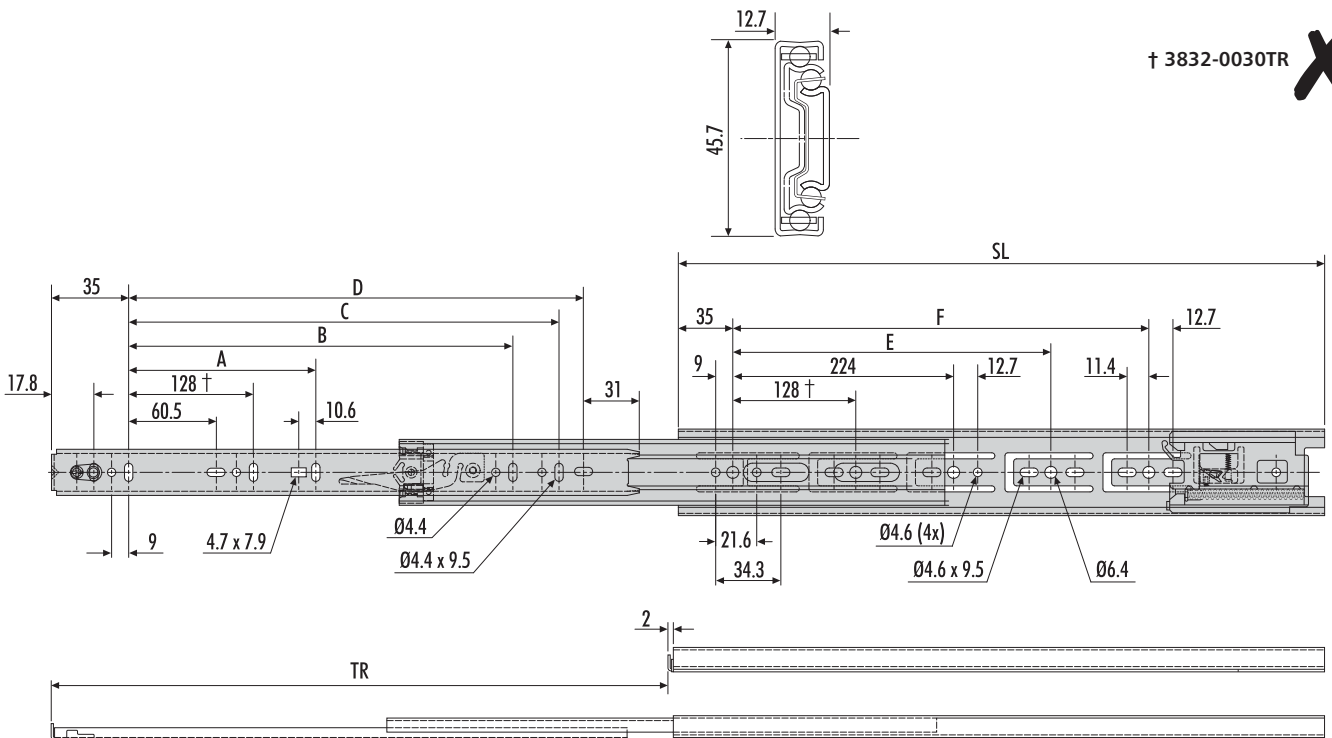


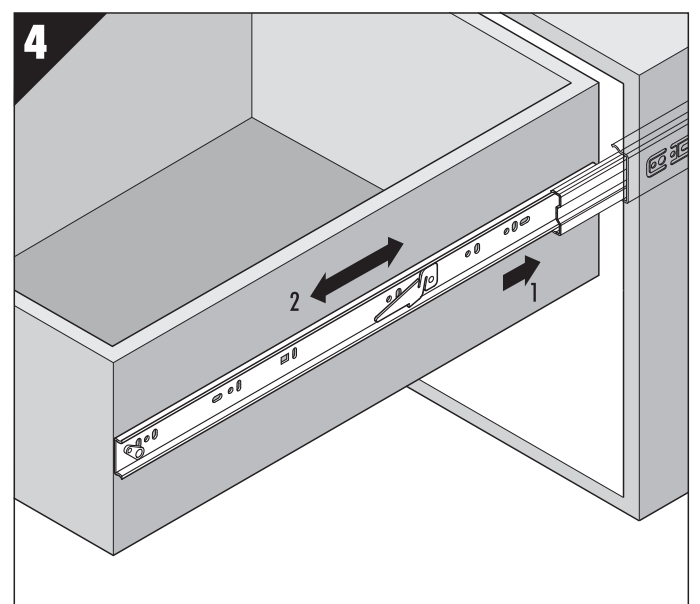
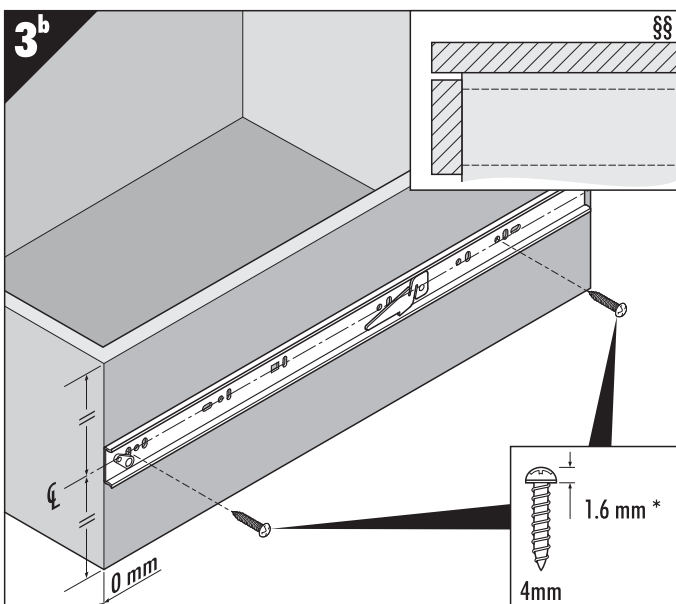
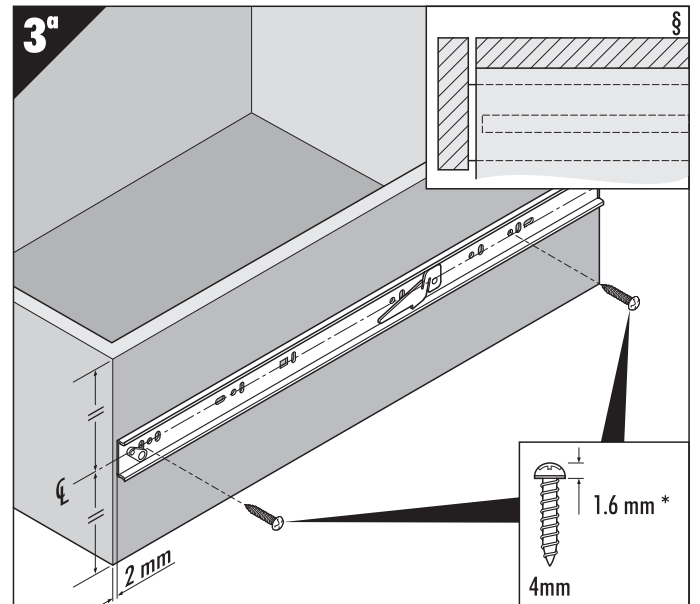
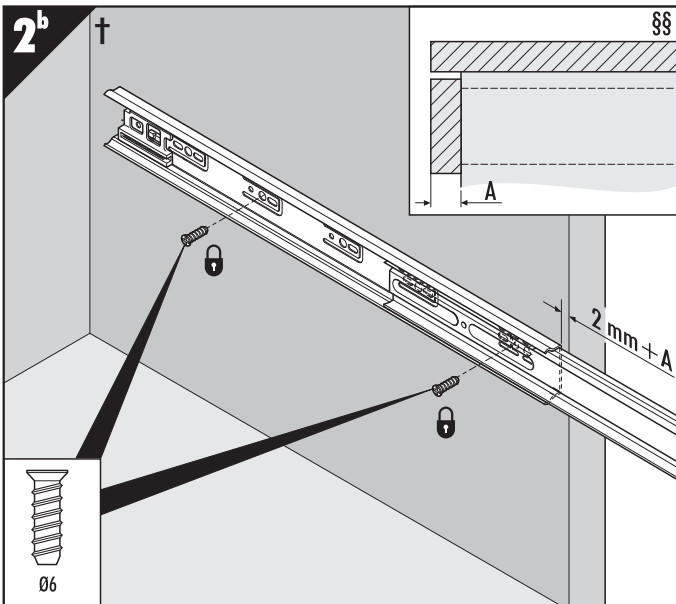
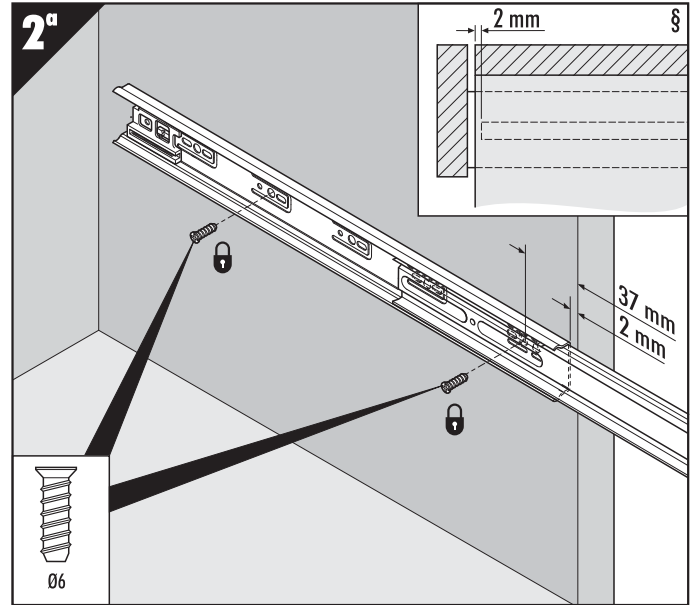
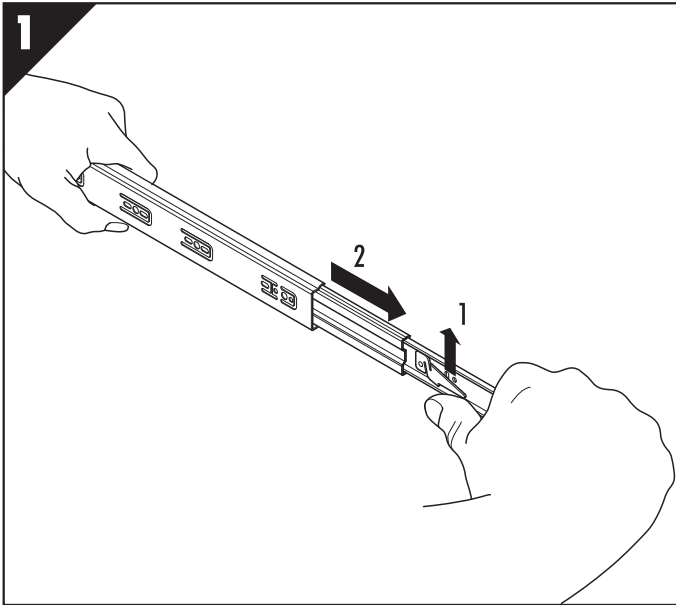
- GB** Installation Guide
- D** Einbauanleitung
- F** Guide d'installation
- I** Guida all'installazione
- E** Guía de instalación
- PL** Instrukcja montażu

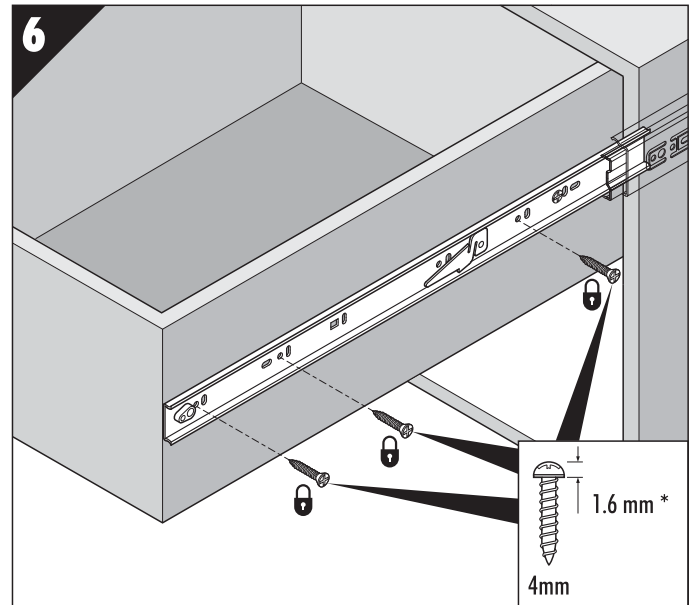
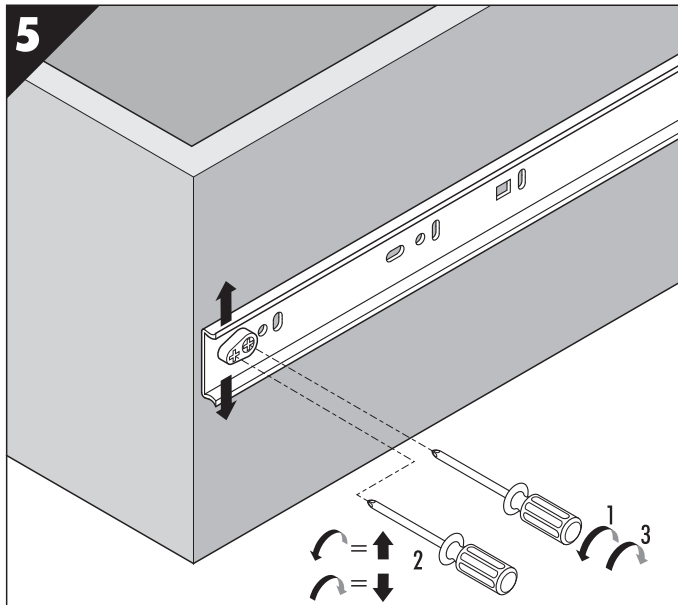


† 3832-0030TR **X**



3832TR/ 3832HDTR	mm							
	SL	TR	A	B	C	D	E	F
3832-0030TR	300	305	-	-	-	192	-	-
DZ3832-0030HDTR	300	305	-	-	-	192	-	-
3832-0035TR	350	356	-	-	-	242	-	-
DZ3832-0035HDTR	350	356	-	-	-	242	-	-
3832-0040TR	400	406	-	-	-	292	288	-
DZ3832-0040HDTR	400	406	-	-	-	292	288	-
3832-0045TR	450	457	-	320	-	342	320	-
DZ3832-0045HDTR	450	457	-	320	-	342	320	-
3832-0050TR	500	508	-	320	-	392	384	-
DZ3832-0050HDTR	500	508	-	320	-	392	384	-
3832-0055TR	550	559	224	416	-	442	416	-
DZ8328-0055HDTR	550	559	224	416	-	442	416	-
3832-0060TR	600	610	224	416	-	492	352	480
DZ3832-0060HDTR	600	610	224	416	-	492	352	480
3832-0065TR	650	660	224	416	512	542	352	512
DZ3832-0065HDTR	650	660	224	416	512	542	352	512
3832-0070TR	700	711	224	416	512	592	352	544
DZ3832-0070HDTR	700	711	224	416	512	592	352	544





- GB** * Max
All fixings positions must be used to achieve maximum load.
§ Overlay.
§§ Inset.
- D** * Max.
Es sind alle Befestigungspositionen zu verwenden, damit der maximale Lastwert erzielt wird.
§ Aufliegend.
§§ Innenliegende Türen.
- F** * Maximum
Tous les points de fixation doivent être utilisés pour obtenir la charge maximale.
§ En appliqué.
§§ En feuillure.

- I** * Massimo
Per ottenere il massimo carico nominale, devono essere usate tutte le posizioni di fissaggio.
§ In battuta.
§§ A filo.

- E** * Máximo
Todas las posiciones de fijación deben ser usadas para se conseguir la capacidad máxima de carga.
§ Solapado.
§§ Empotrado.

- PL** * Maksimum
W celu przeniesienia maksymalnego obciążenia zespół musi być zamontowany z użyciem wszystkich, przewidzianych do tego celu, punktów montażowych.
§ Nakładane.
§§ Wewnętrzne.

Accuride International Ltd.

Liliput Road, Brackmills Industrial Estate, Northampton
NN4 7AS, United Kingdom.

Tel: +44 (0) 1604 761111 Fax: +44 (0) 1604 767190

E-mail: saleseurope@accuride.com

www.accuride-europe.com

GB If you require further assistance, please contact your distribution agent or supplier.
Accuride reserve the right to alter specifications without notice.

D Bei Fragen wenden Sie sich bitte an Ihren Vertriebspartner.
Technische Änderungen vorbehalten.

F Pour de plus amples renseignements, veuillez contacter votre distributeur.
Accuride se réserve le droit de modifier les spécifications sans préavis.

I Qualora necessitate di ulteriore assistenza, contattate il fornitore o il vostro agente.
Accuride si riserva il diritto di apportare modifiche senza ulteriore comunicazione.

E Si necesita más ayuda, póngase en contacto con su agente de distribución o proveedor.
Accuride se reserva el derecho de alterar las especificaciones sin aviso previo.

S Om det krävs mer hjälp, var vänlig kontakta distributionsombud eller leverantör.
Accuride reserverar sig för ev konstruktionsändringar.

PL W przypadku dodatkowych pytań proszę zwrócić się do dostawcy. Accuride zastrzega sobie prawo do wprowadzania zmian technicznych bez wcześniejszej informacji.

Accuride International GmbH

Werner-von-Siemens-Str. 16-18,
D-65582 Diez/Lahn, Germany

Tel: + 49 (0) 6432 608-0 Fax: + 49 (0) 6432 608-320

www.accuride.de