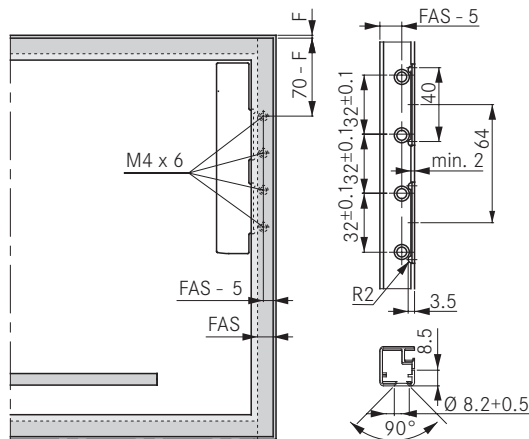
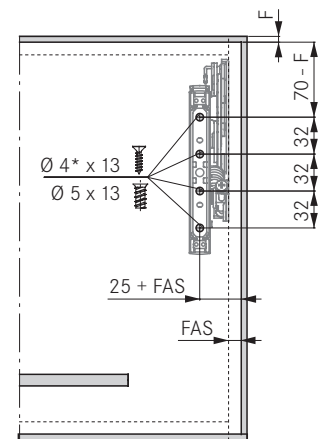


Frontmontage voor fronten met standaard-aluminiumkaderprofielen (19 mm)

Frontmontage voor houten fronten en kader
fronten (min. breedte 55 mm)



* Standaard-aluminiumkaderprofiel (19 mm)



* Voorboren Ø 2 mm vereist

Berekening frontgewicht

Frontbreedte x fronthoogte x materiaaldikte x specifiek gewicht¹ + gewicht greep² = frontgewicht

¹ Specifieke gewichten: MDF-materiaal 0,85 kg/dm³, spaanplaat 0,65 kg/dm³, sparren-/grenenhout 0,45 kg/dm³

² Bij stanggrepen moet 0,1 kg per 100 mm greepbreedte worden meegeteld. Wij raden een proefaanslag aan.