

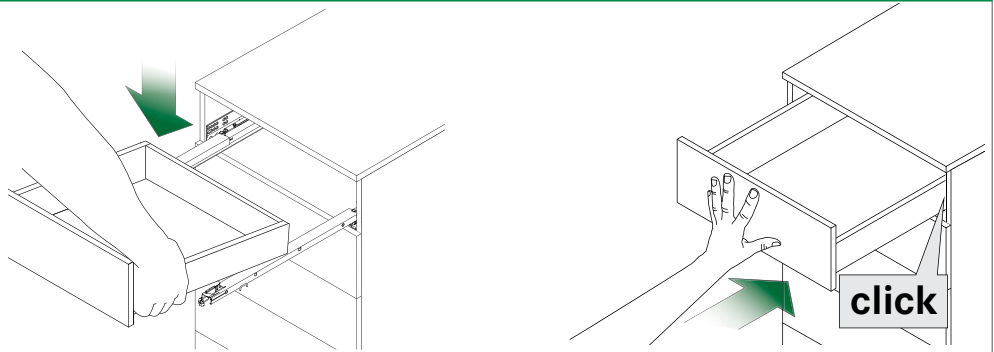
VIONARO

Technische informatie H185/H249

MONTAGE/DEMONTAGE

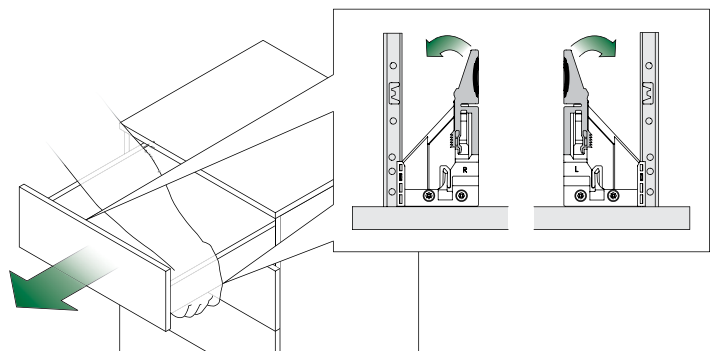
Schuiflade inhangen

Plaats de schuiflade op de uitgetrokken geleidingen. Schuif de schuiflade helemaal in. **Schuiflade vergrendelt automatisch!**



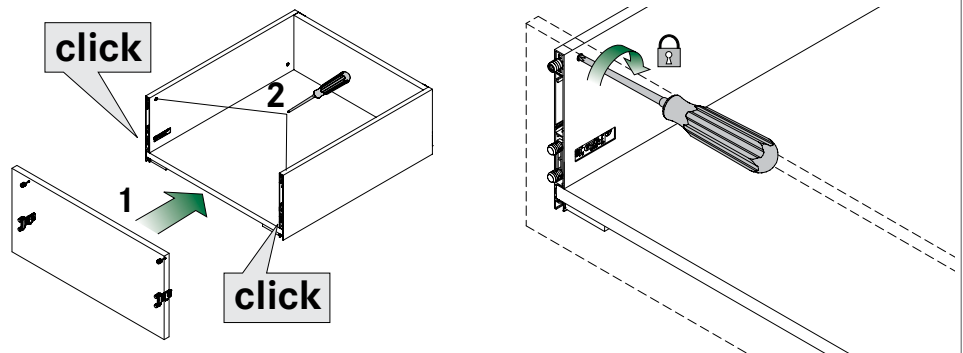
Schuiflade uithangen

Trek de schuiflade uit, bedien hefboomen aan beide zijden van de klemkoppeling en trek schuiflade naar voren van de geleiding.



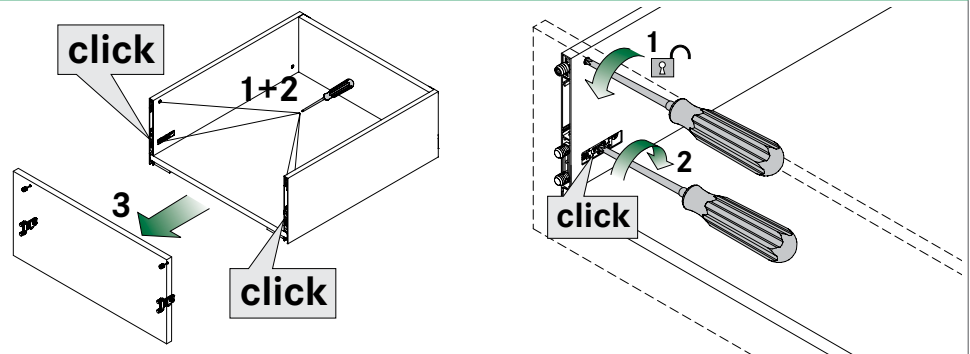
Montage paneel

Schuif de frontbevestiging in de omlijstingszijden. Het paneel klikt automatisch vast, fixeert frontstabilisator.



Demontage paneel

Draai het paneel los met Pozidriv-schroevendraaier nr. 2.



PAGINAVERWIJZINGEN

Zijwanden	50	Binnenpanelen	68	Verwerkingshulpmiddelen	160
Geleidingen	62	Dwarse onderverdeling	70		
Tipmatic Soft-close	64	Verwerkingstechniek	156		