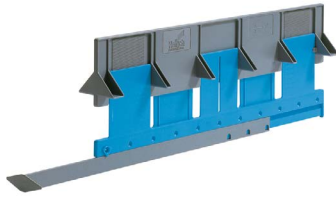


Bohrlehren

- ▶ BlueJig Griff
- ▶ Für Griffe und Knöpfe



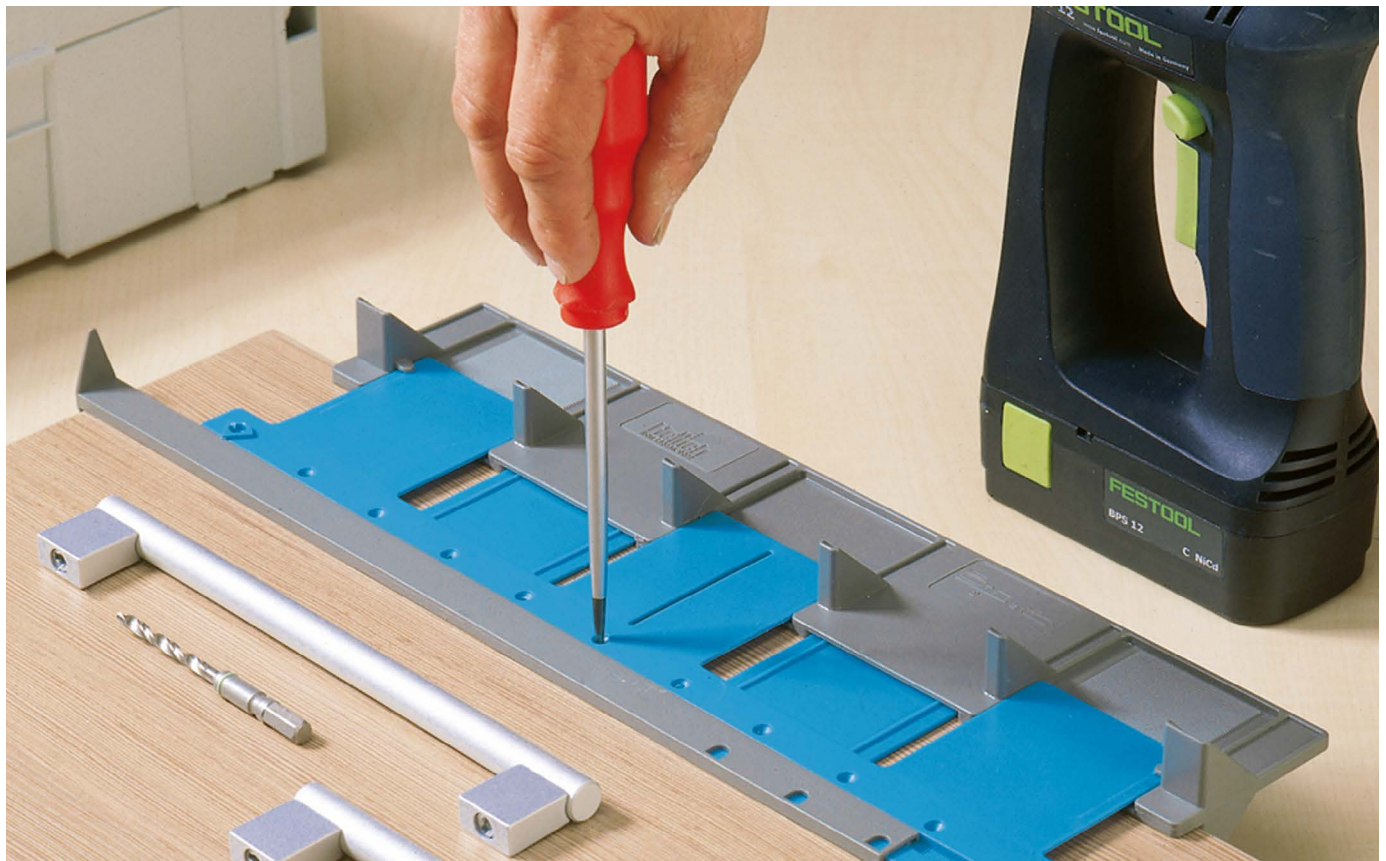
Ankörnlehre BlueJig Griff



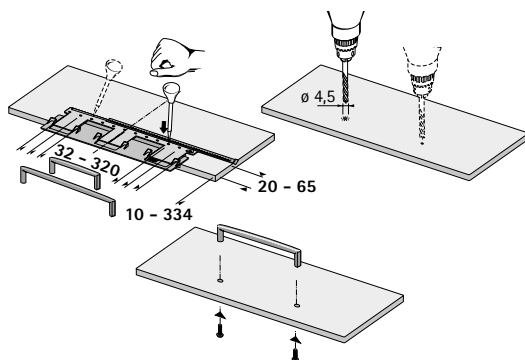
- ▶ Wendbare, 2-dimensional einstellbare Ankörnlehre
- ▶ Zur Markierung der Bohrpositionen im System 32 für Griffe (Bohrabstand von 32 - 320 mm) und Knöpfe
- ▶ Verstellbereich:
 - Abstand Blendenseitenkante bis zur ersten Befestigungsbohrung des Griffes 10 - 334 mm
 - Abstand Blendenober- / Blendenunterkante bis zur Griffposition 20 - 65 mm
- ▶ Kunststoff grau / blau

Bestell-Nr.	VE
0 048 771	1 St.

BlueJig Griff



Montage



Einstellung Seitenpositionierung 10 - 334 mm

