

Montage kan zó eenvoudig zijn



1. De profielhouders (boven- en onderaan) in de boringen inzetten en vastschroeven.



2. De uitwerpers op de juiste plaats op het draagprofiel positioneren en vastzetten.



3. De kabel naar onder begeleiden, het draagprofiel in de profielhouders steken en vastklikken.

Ook bij de montage geldt: It's so easy ...

De werking van een product is ook recht evenredig met de manier van montage. Bij SERVO-DRIVE geldt op dit vlak: hoe eenvoudiger, hoe beter. Daarom kan u de belangrijkste onderdelen werktuigloos bevestigen.

Flexibele bekabeling

Bij de bekabeling dient u met de keukenlayout geen rekening te houden. De flexibele toepassing en de mogelijkheid om de transformator op verschillende posities te plaatsen, maakt deze onafhankelijk van de plaatselijke situatie. Bij de keukenmontage ontstaat er geen bijkomend probleem m.b.t. de ingebruikname – de uitwerpers regelen zich dan immers zelf.

Onderhoudsvrij

Bij de ontwikkeling van SERVO-DRIVE is speciale aandacht besteed aan de eenvoudige montage en verwerking. Onderdelen kunnen werktuigloos vervangen worden. Daarenboven zijn alle onderdelen van SERVO-DRIVE onderhoudsvrij. SERVO-DRIVE is in combinatie met TANDEMBOX internationaal gecertificeerd en valt niet onder de "Machinerichtlijnen" of de "E-toestellenverordening". Daarom is een montage in combinatie met TANDEMBOX van Blum zonder verdere toelating mogelijk.



4. Via de kabelkoppelstukken worden de kabel van het draagprofiel en de verdeelkabel aan elkaar verbonden.



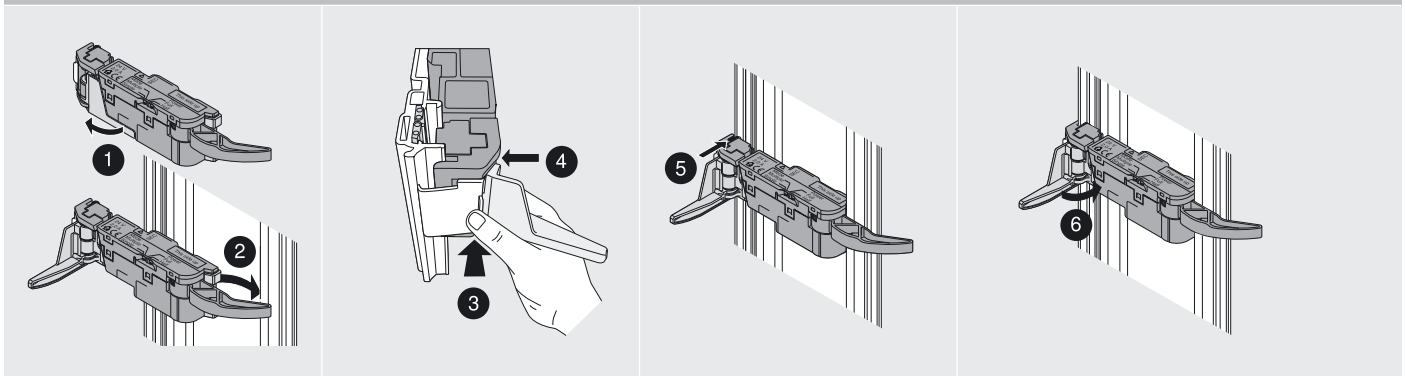
5. De transformator in de transfo-houder wegbergen.



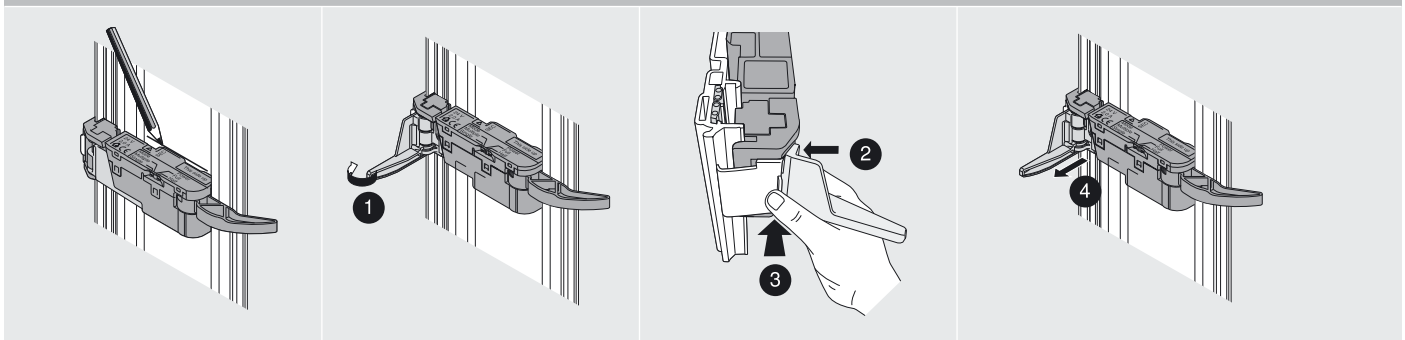
6. Speciale Blum-afstandhouders gewoon in het front duwen.

Montage uitwerper

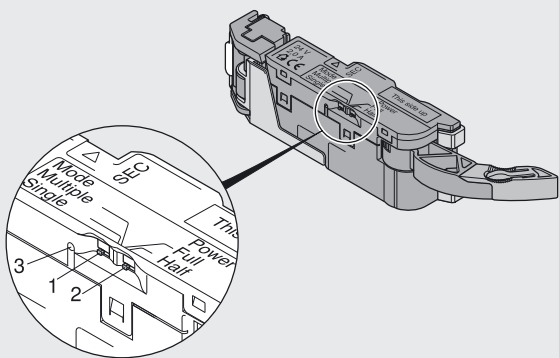
Montage uitwerper op draagprofiel



Demontage uitwerper van het draagprofiel



Verstelling uitwerper



Keuzeschakelaar van de uitwerper.

Keuzeschakelaar Mode (1)

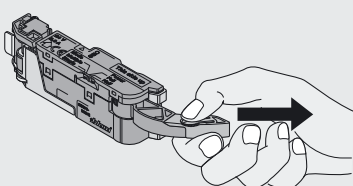
Multiple: de uitwerpers die op „Multiple“ staan ingesteld, komen gelijktijdig naar buiten
Single: slechts één uitwerper wordt geactiveerd (standaardinstelling)

Keuzeschakelaar Power (2)

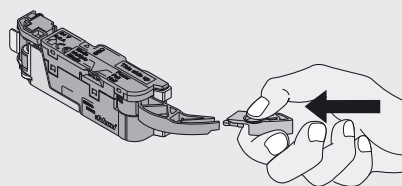
Half: voor kortere nominale lengten (270–300mm). Lade loopt slechts een klein deel uit
Full: standaardinstelling

Functie-aanduiding (LED) (3)

Verlenging van de uitwerpersarm



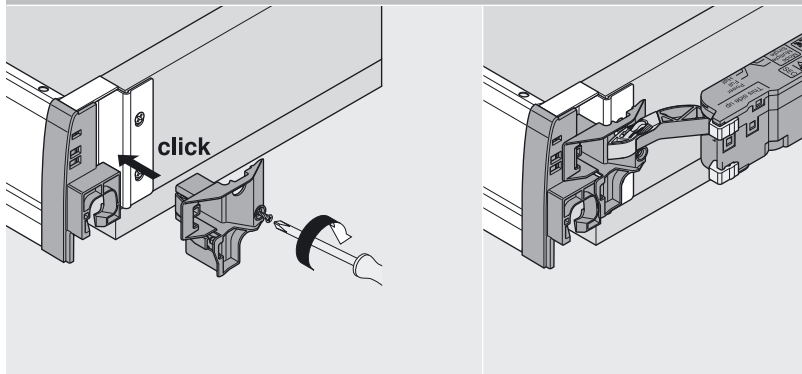
Demontage



Montage

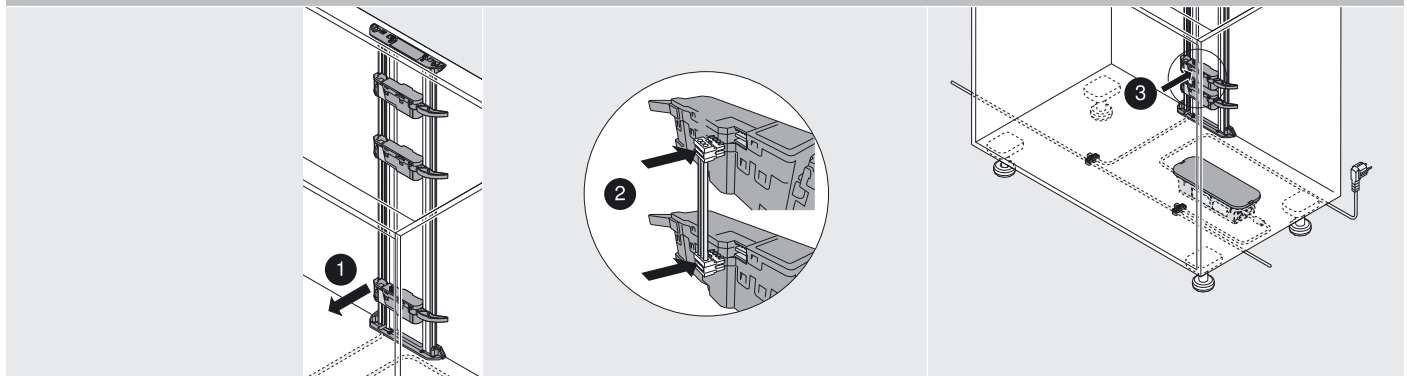
De uitwerper wordt met een verlenging van de uitwerpersarm geleverd. Bij een corpusbreedte van 300 mm, in combinatie met een staalrugwand, dient de verlenging te worden gedemonteerd.

Geleiding voor de uitwerpersarm



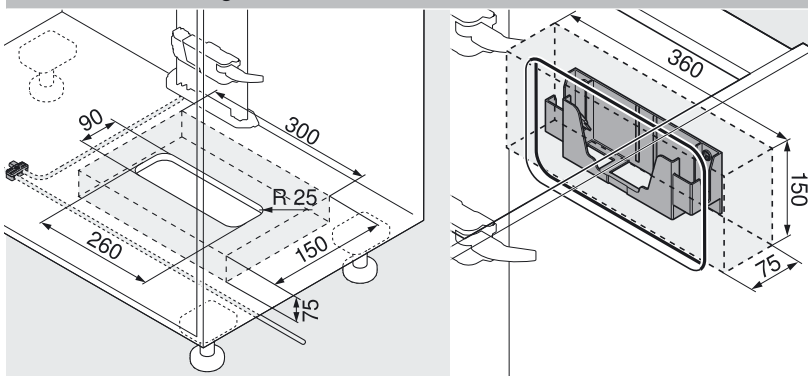
De geleiding van de uitwerpersarm moet bij een corpusbreedte 275–300 mm in combinatie met een houten rugwand worden bevestigd

Synchronisatiekabel



Twee uitwerpers die simultaan dienen te werken, moeten met een synchronisatiekabel verbonden worden.

Vereiste ruimte + veiligheidsafstand transfohouder



Opmerking:
30 mm veiligheidsafstand aanhouden van de onderkant (bodemmontage) of van de voorkant (wandmontage) en de zijkant van de transfohouder tot elementen in de nabijheid, zoniet kan de Blum-transfo oververhit geraken.

Bodemmontage

Wandmontage