

# Snelmontagepotscharnier

- ▶ Sensys hoekscharnier W30
- ▶ Openingshoek 95°, boorbeeld TH 52 x 5,5 mm

## Minimumvoeg per deur

Deurdikte mm	Potafstand C mm						
	3,0	4,0	4,5	5,0	6,0	7,0	8,0
15	0,2	0,2	0,2	0,2	0,2	0,2	0,2
16	0,3	0,3	0,3	0,3	0,3	0,3	0,3
17	0,4	0,4	0,4	0,4	0,4	0,4	0,4
18	0,6	0,6	0,6	0,6	0,6	0,5	0,5
19	0,8	0,8	0,8	0,8	0,7	0,7	0,7
20	1,1	1,0	1,0	1,0	1,0	0,9	0,9
21	1,4	1,3	1,3	1,3	1,2	1,2	1,2
22	2,2	1,8	1,7	1,6	1,6	1,5	1,4
23	3,0	2,6	2,4	2,2	2,0	1,9	1,8
24	3,9	3,4	3,2	3,0	2,6	2,4	2,2
25	4,8	4,2	4,0	3,8	3,4	3,0	2,8
26	5,7	5,1	4,8	4,6	4,2	3,8	3,4
27	6,6	6,0	5,7	5,5	5,0	4,5	4,2
28	7,5	6,9	6,6	6,3	5,8	5,3	4,9

In acht nemen:

De tabelwaarden hebben betrekking op deuren met een kantradius van 1 mm.

Bij deuren met andere radiussen verandert de minimumvoeg als volgt:

radius 0 mm:  
tabelwaarden + 0,4 mm

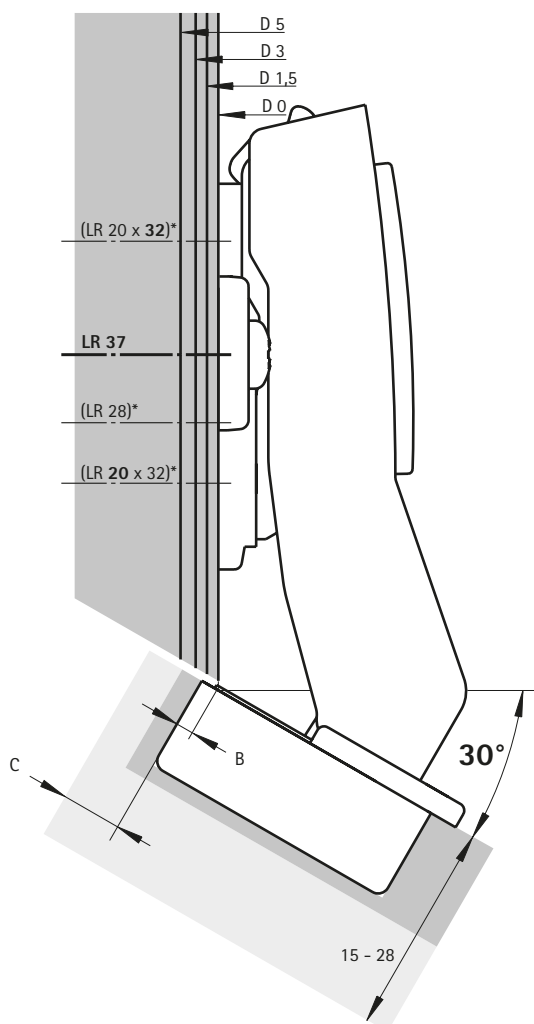
radius 3 mm:  
tabelwaarden - 0,6 mm

## Opmerking

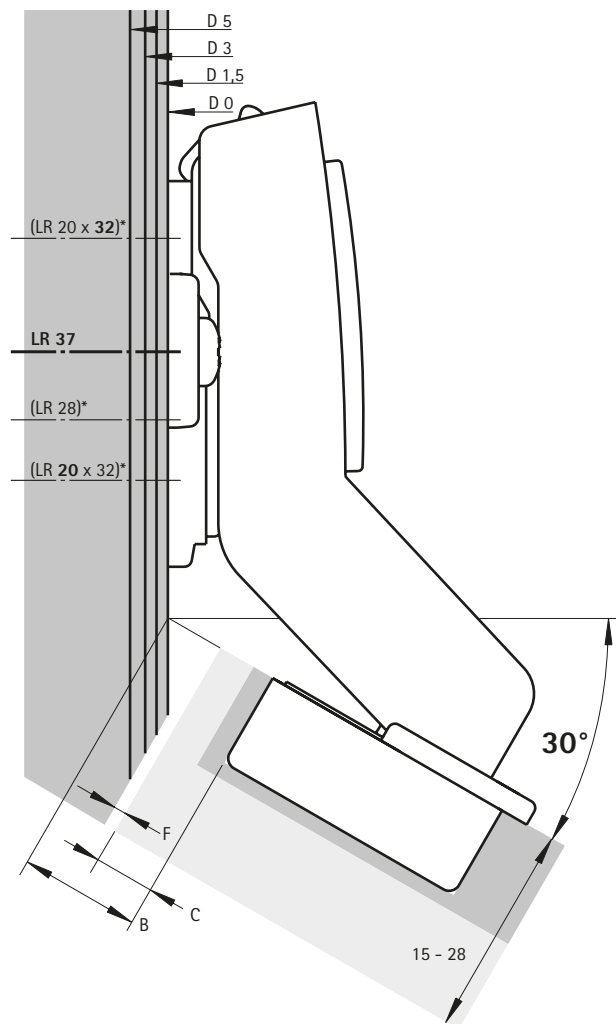
Op de tekeningen onder zijn de scharnieren inclusief montageplaatafstanden op een schaal van 1:1 afgebeeld. Door het intekenen van de deur en de zijwand kan, rekening houdend met de potafstand C (3 - 8 mm) en de minimumvoeg, de vereiste montageplaatafstand en de gatenrij worden bepaald.

Kijk voor meer informatie over de constructie in de scharnierconfigurator in de online catalogus of op ons Hettich kanaal op YouTube.

## opliggend (B 2 mm) - Schaal 1:1



## inliggend (B -16 mm) - Schaal 1:1



## Opmerkingen

- ▶ Montageplaten 62 - 67
- ▶ Toebehoren 68 - 74
- ▶ Technische informatie 100 - 102
- ▶ \*niet in alle markten beschikbaar