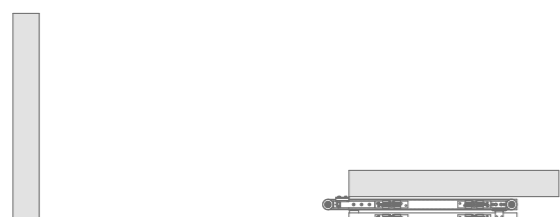
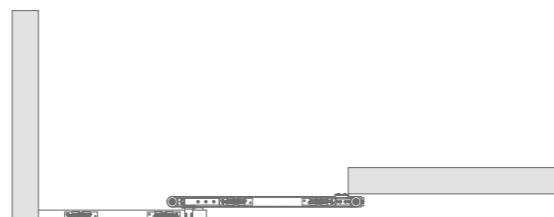


## Technische tekeningen

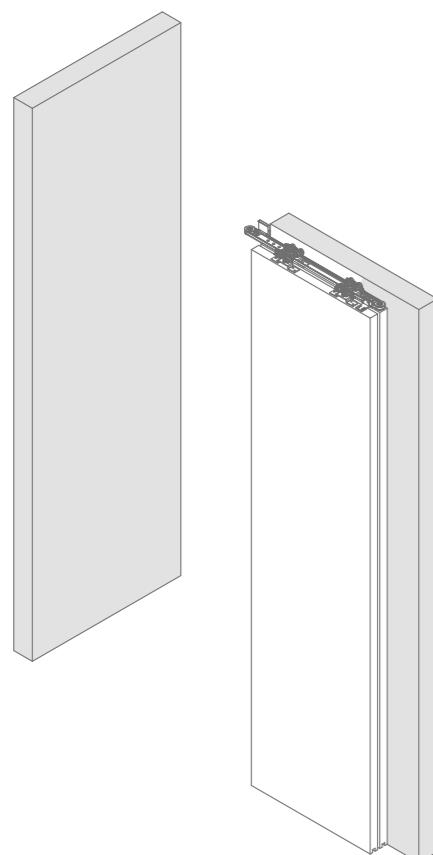
bovenaanzicht open



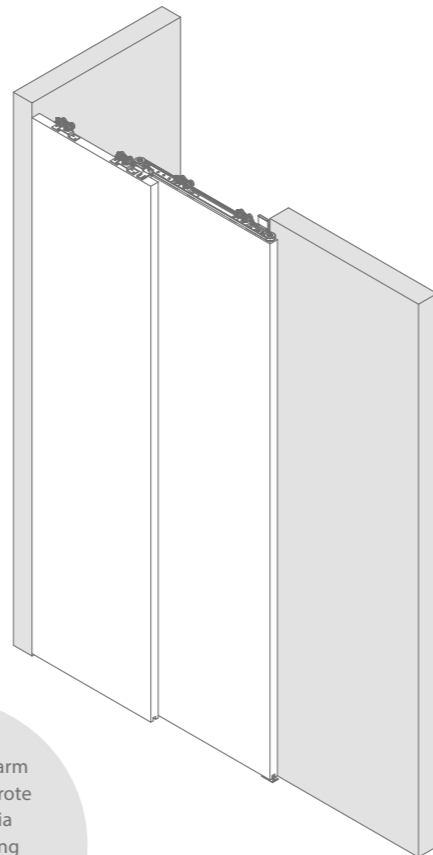
bovenaanzicht gesloten



perspectief open



perspectief gesloten



Voor het geluidsarm sluiten van een grote deuropening via riemoverbrenging waarbij de opening gesloten wordt in 2 delen.

## Benodigdheden

	Max. deurbreedte	Lengte	Artikelnummer F1	Artikelnummer RAL 9005
Looppofiel	667 mm	2000 mm	(2 x) 22514012	(2 x) 22514112
	1000 mm	3000 mm	(2 x) 22514013	(2 x) 22514113
	1334 mm	4000 mm	(2 x) 22514014	(2 x) 22514114
	1500 mm	6000 mm	(2 x) 22514016	(2 x) 22514116
Telescopisch 2D-set (altijd met standard-fix, incl.)			22099974	22099974
Getande riem		5000 mm	22099977	22099977
		10 000 mm	22099978	22099978
		20 000 mm	22099979	22099979
		50 000 mm	22099980	22099980

## Berekenen riemlengte

Bij proslide telescopisch twee deuren is er 1 riemlengte nodig:

Riemplengte = (2 x deurbreedte) + 235 mm

## Opties

	Max. deurbreedte	Lengte	Artikelnummer
Profiel deurdikte voor afdekprofiel	667 mm	2000 mm	22519112
	1000 mm	3000 mm	22519113
	1334 mm	4000 mm	22519114
	1500 mm	6000 mm	22519116
Afdekprofiel	667 mm	2000 mm	22518112
	1000 mm	3000 mm	22518113
	1334 mm	4000 mm	22518114
	1500 mm	6000 mm	22518116
Ondergeleidingsprofiel	1000 mm	1000 mm	(2 x) 22516101
	2000 mm	2000 mm	(2 x) 22516102
	3000 mm	3000 mm	(2 x) 22516103
	6000 mm	6000 mm	(2 x) 22516106
ESSI-module		50 mm	(2 x) 22599990

Zie p.57-58 voor alle onderdelen.

## Technische tekeningen

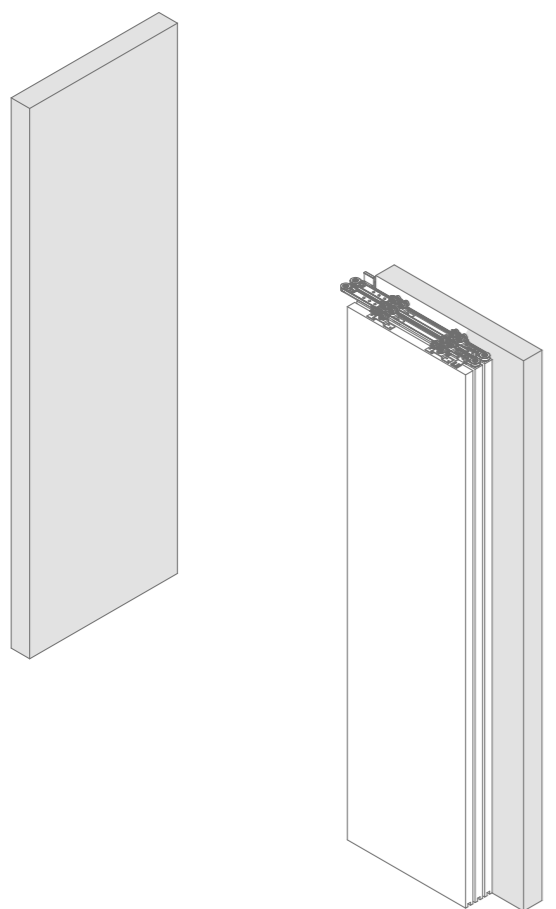
bovenaanzicht open



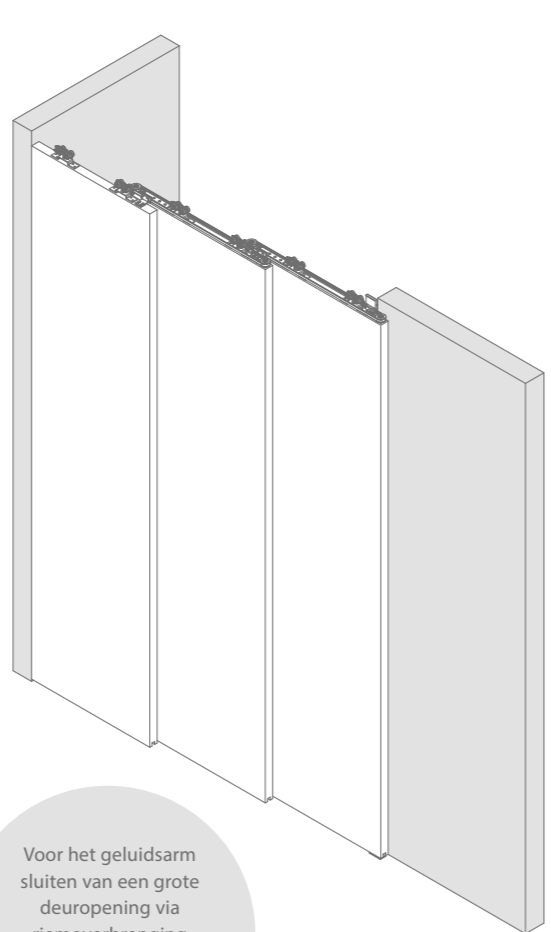
bovenaanzicht gesloten



perspectief open



perspectief gesloten



Voor het geluidsarm sluiten van een grote deuropening via riemoverbrenging waarbij de opening gesloten wordt in 3 delen.

## Benodigheden

	Max. deurbreedte	Lengte	Artikelnummer F1	Artikelnummer RAL 9005
Looppofiel	667 mm	2000 mm	(3 x) 22514012	(3 x) 22514112
	1000 mm	3000 mm	(3 x) 22514013	(3 x) 22514113
	1334 mm	4000 mm	(3 x) 22514014	(3 x) 22514114
	1500 mm	6000 mm	(3 x) 22514016	(3 x) 22514116
Telescopisch 3D-set			22099975	22099975
Getande riem		5000 mm	22099977	22099977
		10 000 mm	22099978	22099978
		20 000 mm	22099979	22099979
		50 000 mm	22099980	22099980

## Berekenen riemlengte

Bij proslide telescopisch drie deuren zijn er 2 gelijke riemlengtes nodig:

$$\text{Riemplengte} = (2 \times \text{deurbreedte}) + 235 \text{ mm}$$

## Opties

	Max. deurbreedte	Lengte	Artikelnummer
Profiel deurdikte voor afdekprofiel	667 mm	2000 mm	22519112
	1000 mm	3000 mm	22519113
	1334 mm	4000 mm	22519114
	1500 mm	6000 mm	22519116
Afdekprofiel	667 mm	2000 mm	22518112
	1000 mm	3000 mm	22518113
	1334 mm	4000 mm	22518114
	1500 mm	6000 mm	22518116
Ondergeleidingsprofiel	1000 mm	1000 mm	(3 x) 22516101
	2000 mm	2000 mm	(3 x) 22516102
	3000 mm	3000 mm	(3 x) 22516103
	6000 mm	6000 mm	(3 x) 22516106
ESSI-module		50 mm	(3 x) 22599990

Zie p.57-58 voor alle onderdelen.

## Technische tekeningen

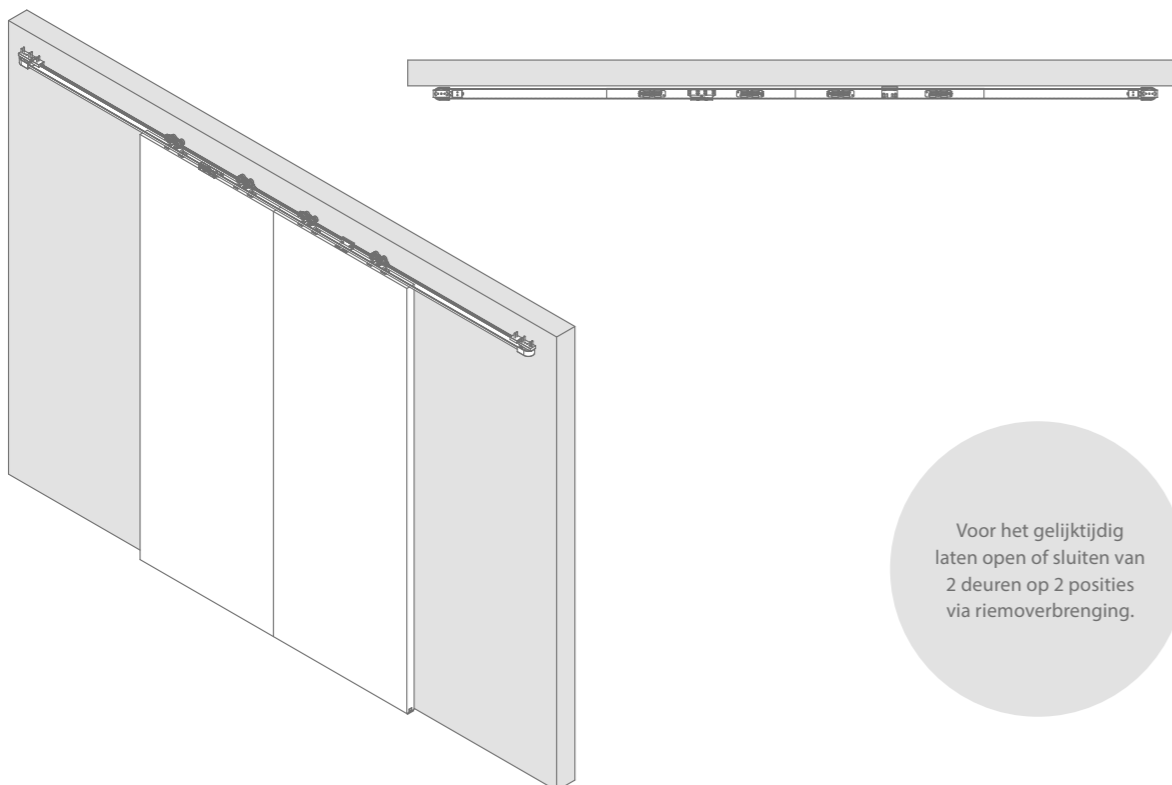
perspectief open

bovenaanzicht open



perspectief gesloten

bovenaanzicht gesloten



Voor het gelijktijdig laten open of sluiten van 2 deuren op 2 posities via riemoverbrenging.

## Benodigheden

	Max. deurbreedte	Lengte	Artikelnummer F1	Artikelnummer RAL 9005
Loopprofiel	500 mm	2000 mm	22514012	22514112
	750 mm	3000 mm	22514013	22514113
	1000 mm	4000 mm	22514014	22514114
	1250 mm	6000 mm	22514016	22514116
Symmetrisch 2D-set (altijd met standard-fix, incl.)			22099973	22099973
Getande riem		5000 mm	22099977	22099977
		10 000 mm	22099978	22099978
		20 000 mm	22099979	22099979
		50 000 mm	22099980	22099980

## Berekenen riemlengte

Bij proslide symmetrisch twee deuren is er 1 riemlengte nodig

Riemplengte = ((4 x deurbreedte A) + (4 x deurbreedte B)) - 210 mm

## Opties

	Max. deurbreedte	Lengte	Artikelnummer
Profiel deurdikte voor afdekprofiel	500 mm	2000 mm	22519112
	750 mm	3000 mm	22519113
	1000 mm	4000 mm	22519114
	1250 mm	6000 mm	22519116
Afdekprofiel	500 mm	2000 mm	22518112
	750 mm	3000 mm	22518113
	1000 mm	4000 mm	22518114
	1250 mm	6000 mm	22518116
Ondergeleidingsprofiel	1000 mm	1000 mm	(2 x) 22516101
	2000 mm	2000 mm	(2 x) 22516102
	3000 mm	3000 mm	(2 x) 22516103
	6000 mm	6000 mm	(2 x) 22516106
ESSI-module		50 mm	(2 x) 22599990

Zie p.57-58 voor alle onderdelen.