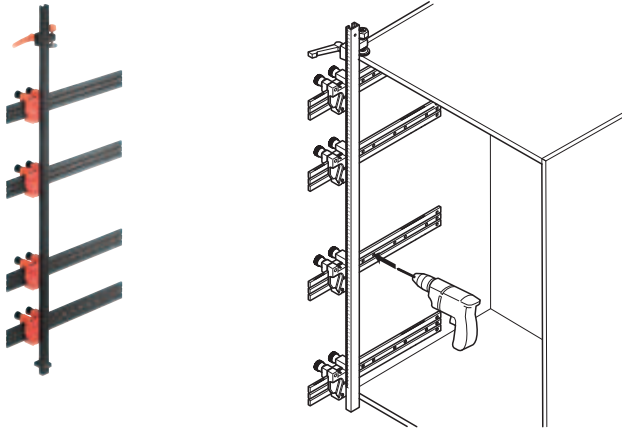


### Stangenmal voor bewerking corpus



- > Toepassing: voor Tandembox antaro, Metabox, Aventos en Tandem
- > Uitvoering: hoogte- en dieptepostie instelbaar op schaalverdeling
- > Materiaal: aluminium en kunststof
- > Oppervlak: naturel/oranje
- > Model: 65.1000.01
- > Aanslag: opliggend en inliggend
- > Te gebruiken voor: gemonteerde en ongemonteerde corpus

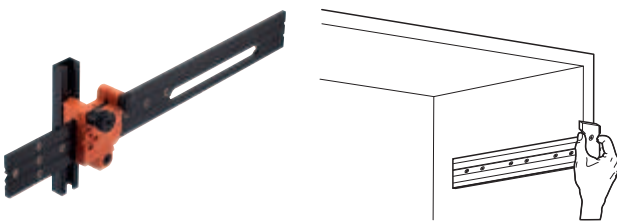
#### Levering

- 1 stangenmal
- 4 mallen
- 1 boordieptestop Ø 5 mm
- 1 reductiehuls Ø 2,5 mm

	Artikelnr.
stangenmal voor bewerking corpus	001.34.156

Verpakking: 1 stuk

### Boormal voor bewerking corpus



- > Toepassing: voor Blum Tandem, Movento, Tandembox en Legrabox
- > Materiaal: aluminium en kunststof
- > Oppervlak: blank

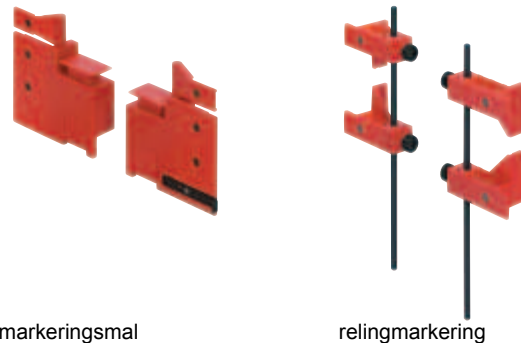
#### Levering

- 1 universele boormal
- 1 boordieptestop Ø 5 mm
- 1 reductiehuls Ø 2,5 mm
- 1 zeskantsleutel

Model	Artikelnr.
65.1051.02	423.53.035

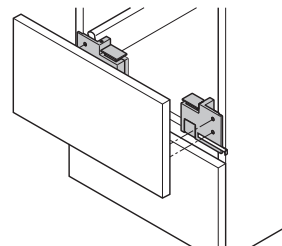
Verpakking: 1 stuk

### Markeringsmal voor frontbewerking

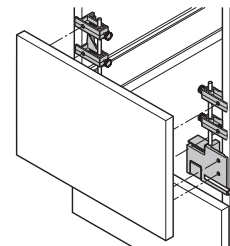


markeringsmal

relingmarkering



frontbewerking lade



frontbewerking voorraadlade

- > Toepassing: voor Tandembox antaro, om de bevestigingsposities van het frontbeslag te markeren
- > Materiaal: aluminium/kunststof
- > Oppervlak: naturel/oranje

	Model	Artikelnr.
markeringsmal voor systeemhoogte N	ZML.3510	555.08.100
markeringsmal voor systeemhoogte M en K	ZML.3580	555.08.130
relingmarkering	ZML.3600	555.08.103

Verpakking: 1 paar

#### Bestelinformatie

Bij voorraadlade met reling a.u.b. 555.08.130 en 555.08.103 samen bestellen.