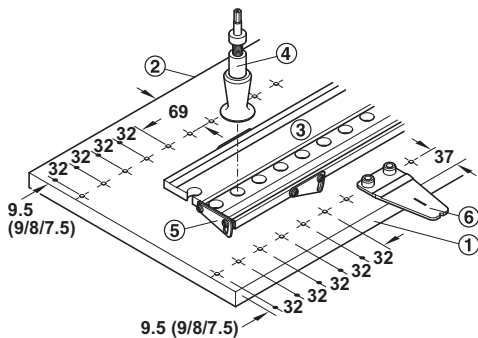
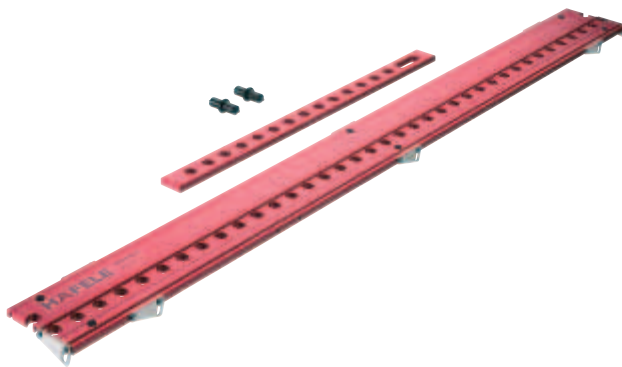


**Boormal voor rijboring**  
**Häfele Red Jig Variantool**



- ① voorkant corpus
- ② achterkant corpus
- ③ aluminium rail
- ④ boorklok
- ⑤ inklapbare aanslag
- ⑥ positiemal



Bij langere rijboringen wordt de boormal verschoven en gefixeerd met de vastzetstift.

- > Toepassing: voor rationeel boren van rijboringen in 32-mm-raster
- > Te gebruiken voor: rijboringen naar keuze met Ø 3 en 5 mm (Ø 8 mm en Ø 10 mm voor deugelboorgat), boorafstand van de corpus voorkant 37 mm, van de corpus achterkant 69 mm, zonder draaien van de boormal door inklapbare aanslag
- > Materiaal: geanodiseerd, rood
- > Oppervlak/kleur: geanodiseerd, rood
- > Uitvoering: boormal voor extra boorgaten tussen de rijboringen
- > overeenkomstig 37 boorgaten in 32-mm-raster

**Levering**

- 1 aluminium rail
- 1 boormal
- 8 inklapbare aanslagen voor zijafstand 37 en 69 mm
- 2 vastzetstiften voor boorgaten Ø 5 mm

	Afmetingen (l x b x d) mm	Artikelnr.
aluminium rail	563 x 120 x 10	001.27.017
	1172 x 120 x 10	001.27.016

Verpakking: 1 garnituur

**Bestelinformatie**

Boorklok en positiemal s.v.p. apart bestellen.

Boorklok met kunstboor	► MB 14.33
Positiemal om de scharniermiddelpunten over te nemen op de deur	► MB 14.33