

## Voorraadlade – BOXCOVER – E

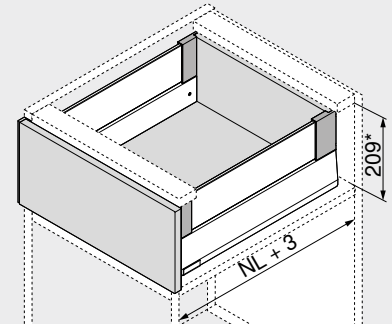
Webcode

DQJ4RY



- MERIVOBX modular met BOXCOVER
- Karakteristieke ladezijwand-vorm
- Ladezijwand vanbinnen recht met gelijkliggende afdekkap
- Gesynchroniseerde vederlichte loop
- Met geïntegreerde BLUMOTION voor zacht en geruisloos sluiten, te combineren met SERVO-DRIVE of TIP-ON BLUMOTION
- Front in de vasthoudpositie hangen en gemakkelijk vastklikken, zelfs met een reeds ingehangen lade
- Werkuigloze frontmontage
- Driedimensionale frontinstelling

## Nodige inbouwruimte


 NL Nominale lengte  
 \* Incl. 2 mm neigingsinstelling

## Bestelinformatie

1	Corpusprofielen links/rechts	
	Uitvoering	BLUMOTION
Nominale lengte NL (mm)	Dynamische belastbaarheid (kg)	
	40	70
270	450.2701B	
300	450.3001B	
350	450.3501B	
400	450.4001B	
450	450.4501B	453.4501B
500	450.5001B	453.5001B
550	450.5501B	453.5501B
600	450.6001B	453.6001B

2	Set ladezijanten	
	Hoogte ladezijde (mm)	91
Nominale lengte NL (mm)	Kleur	
	SW-M   IG-M   OG-M	
270	470M2702S	
300	470M3002S	
350	470M3502S	
400	470M4002S	
450	470M4502S	
500	470M5002S	
550	470M5502S	
600	470M6002S	

## Bestaat uit:

- 2a 1 x Ladezijkant links/rechts  
 2b 2 x Branding-element, voorzien van Blum-logo, vanaf 1000 stuks individueel bedrukt  
 2c 2 x Afdekkappen

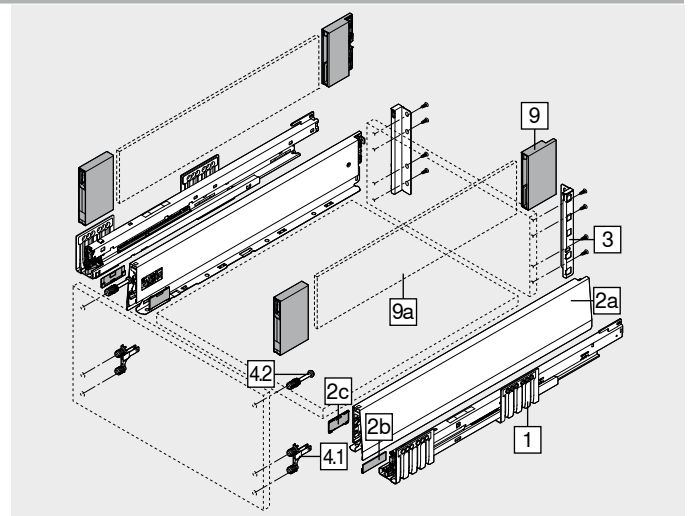
3	Houten rugwandhouder links/rechts	
	Kleur	Materiaal
	SW-M   IG-M   OG-M	Staal
		Art. nr. ZB4E000S

4.1	Frontbevestiging	
	Bevestigingswijze	Art. nr.
	EXPANDO T	2 x ZF4.10T2
	INSERTA	2 x ZF4.10I2
	Schroeven <sup>1</sup>	2 x ZF4.10O2

EXPANDO T geschikt voor dunne fronten – zie paginaopmerkingen  
<sup>1</sup> Schroeven worden niet meegeleverd

4.2	Fronthouder boven	
	Bevestigingswijze	Art. nr.
	EXPANDO T	2 x ZF4.50T2
	INSERTA	2 x ZF4.50I2
	Vastschroeven – voorgemonteerde spaanplaat-schroef Ø 3.8 x 11.4 mm	2 x ZF4.50O2
	Vastschroeven – zenkschroef <sup>1</sup>	2 x ZF4.50I2

EXPANDO T geschikt voor dunne fronten – zie paginaopmerkingen  
<sup>1</sup> Zenkschroef met kopdiameter max. 7 mm, schroefdraaddiameter max. 4 mm, schroef niet bij de levering inbegrepen



9	BOXCOVER links/rechts	
	Kleur	Materiaal
	SW-M   IG-M   OG-M	Kunststof/staal
		Art. nr. ZL4M00808

9a	Inschuifelement uit glas (zijdelings)	
	Materiaal	Art. nr.
	Glas	ZE4Mxx0G

Bestelinformatie: zie inschuifelement

Kleur	Kleur	
SW-M Zijdwit mat	OG-M Oriongrijs mat	
IG-M Indiumgrijs mat		

Toebehoren			
–	Spanplaatschroef		
	Ø (mm)	Lengte (mm)	Art. nr.
	3.5	15	1 609.1500
	3.5	17	2 609.1700

- <sup>1</sup> Voor de verbinding van corpusprofiel met corpus  
<sup>2</sup> Voor frontbevestiging

–	Bevestigingsschroef (tellerkopschroef)		
	Ø (mm)	Lengte (mm)	Art. nr.
	3.5	15	1+2 61R.1500

Voor een optimaal verwerkingsresultaat raden we bij de houten rugwand en de ladezijwand het gebruik van tellerkopschroeven aan

- <sup>1</sup> Voor het verbinden van de rugwandhouder met een houten rugwand en ladezijkant met de ladebodem  
<sup>2</sup> Max. hoogte schroefkop: 2 mm

–	Systemeschroeven		
	Ø (mm)	Lengte (mm)	Art. nr.
	6	14.5	1 661.1450.HG

- <sup>1</sup> Voor de verbinding van corpusprofiel met corpus