

Klep-vouwbeslag Blum Aventos HF

voor tweedelige kleppen van hout of met breed aluminium kader

→ beslagenheid



Berekening voor de dimensionering van het beslag

Bij symmetrische fronten:

prestatiefactor LF = corpushoogte (mm) x frontgewicht

Bij asymmetrische fronten:

prestatiefactor LF = hoogte van bovenste front (incl. voegen) x 2 x frontgewicht

Levering

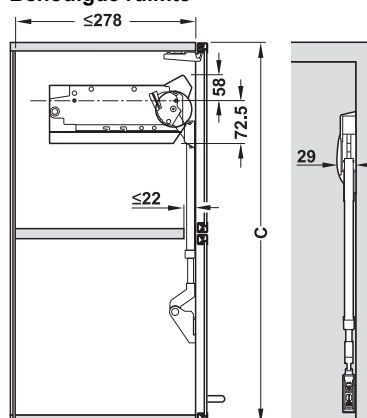
1 garnituur beslag 20F2200.05 – 20F2800.05 (2 stuks, symmetrisch, incl. 10 spaanplaatschroeven Ø 4 x 35 mm)

1 garnituur afdekkappen 20F8000 lichtgrijs, zijdewit of nikkelkleurig (elk een afdekkap links/rechts en 2 afdekkappen rond)

1 montagehandleiding

- > Materiaal: beslagelement: staal
afdekkap: kunststof
- > Oppervlak/kleur: beslagelement: verzinkt
afdekkap: lichtgrijs, zijdewit of donkergrijs
- > Geïntegreerde Blumotion demping

Benodigde ruimte

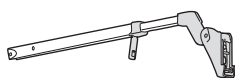


C = corpushoogte

Efficiency factor LF	Model	lichtgrijs	zijdewit	donkergrijs
vermogensfactor LF 2600–5500 (bij 1 beslagelement 960–2650)	20F2200.05	372.74.511	372.74.711	372.74.530
5350–10150	20F2500.05	372.74.512	372.74.712	372.74.531
vermogensfactor LF 9000 – 17250 (bij 3 beslagelementen 13500 – 25900)	20F2800.05	372.74.513	372.74.713	372.74.532

Verpakking: 1 garnituur

Telescoophefboom



- > Materiaal: staal
- > Oppervlak: vernikkeld

Levering

2 telescoophefbomen symmetrisch

Voor corpushoogte mm	Model	Artikelnr.
480–570	20F3200.01	372.74.615
560–710	20F3500.01	372.74.616
700–900	20F3800.01	372.74.617
760–1040	20F3900.01	372.74.618

Verpakking: 1 garnituur

Frontbevestiging/Montageplaat

- > Toepassing: voor telescoophefboom, voor potscharnier Clip Top 120°, voor tussenscharnier Clip Top
- > Afstand D: 0 mm

Montage	Model	Artikelnr.
om met spaanplaatschroeven te schroeven	175H3100	342.22.060
om in te persen	177H3100	342.22.070

Verpakking: 1 of 50 stuks

Potscharnier Blum Clip Top 120°



- > Materiaal: pot en scharnierarm: staal
- > Oppervlak: vernikkeld
- > zonder zelfsluitmechanisme

Potbevestiging	Model	Artikelnr.
gereedschapsloos (Inserta) om te schroeven	70T5590BTL	342.81.060
	70T5550TL	342.81.400

Verpakking: 1 of 50 stuks

Tussenscharnier Blum Clip Top



- > Materiaal: pot: zink-aluminium legering, scharnierarm: staal
- > Oppervlak: vernikkeld
- > zonder zelfsluitmechanisme (veer)
- > met klembeveiligingsfunctie

Potbevestiging	Artikelnr.
om te schroeven	372.74.990

Verpakking: 1 of 50 stuks

Uitvoering voor smalle aluminium kaders	► MB Design hoofdstuk 2
Uitvoering met elektrische aandrijving	► MB 5.289
Openingshoekbegrenzers	► MB 5.285
Montagehulpen	► MB 5.294