

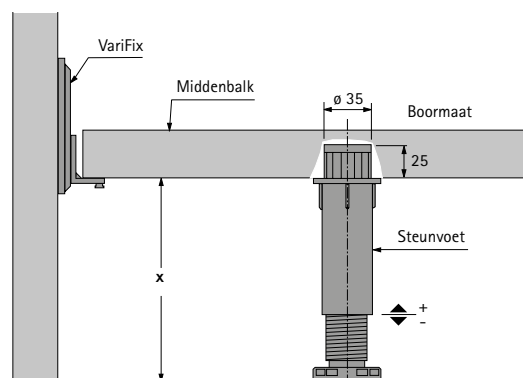
- ▶ VariFix
- ▶ Steunvoet en verbinder voor middenbalk

Steunvoet voor middenbalk



- ▶ Verstelling met de hand of schroevendraaier
- ▶ Montage door insteken in de boring van de middenbalk
- ▶ Kunststof zwart
- ▶ Belastbaarheid 450 kg/st.

Maat X mm	Verstelling mm	Bestelnr.	VE
150	-22/+96	0 047 630	1/20 st.
170	-22/+96	0 047 631	1/20 st.
190	-42/+76	0 047 632	1/20 st.



Middenbalkverbinder



- ▶ Voor houten of metalen bedconstructies
- ▶ Kan ook voor gestoffeerde bedden worden gebruikt
- ▶ Breedte van de middenbalk vanaf 70 mm
- ▶ Verzinkt staal
- ▶ Belastbaarheid 100 kg/st.

Bestelnr.	VE
0 025 182	1/40 st.

