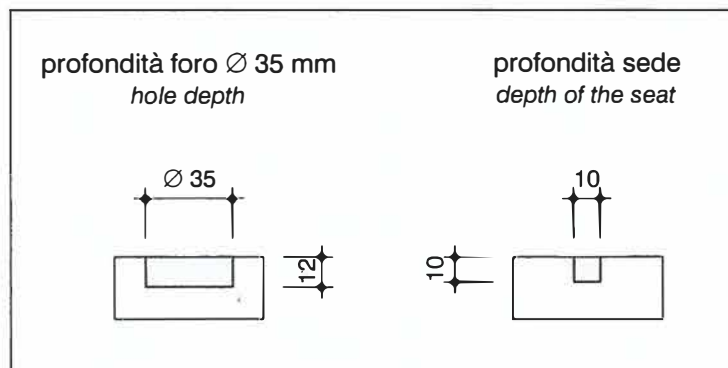
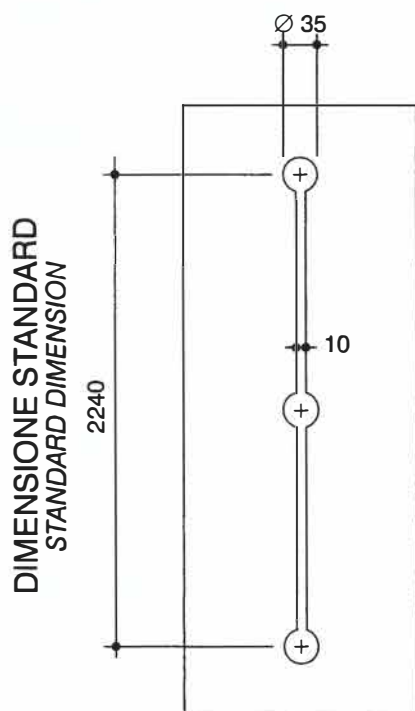


SCHEMA FORATURA ANTE

DOOR DRILLING

ART. 0015 RADDRIZZA ANTE CON PROFILO COPERTURA IN ALLUMINIO
ITEM 0015 REINFORCING BAR WITH ALUMINIUM COVER



Si consiglia il montaggio di 1 solo raddrizza ante per ante fino a mm 750 di larghezza, per ante di larghezza superiore montare 2 raddrizza ante.

We recommend you to use just one reinforcing bar for doors with max. width of 750 mm. For wider doors fit 2 reinforcing bars.

ISTRUZIONI DI MONTAGGIO

Inserire 1 barra filettata dx ed 1 barra filettata sx nelle apposite coperture d'alluminio, avvitare il perno esagonale centrale (P) alle barre filettate stesse. Posizionare il tutto nella relativa sede dell'anta ed infine avvitare sull'anta la testa superiore, quella inferiore ed il coprigiunto centrale (C).

ASSEMBLING INSTRUCTIONS

Fit 1 right-hand threaded bar and 1 left-hand threaded bar into the special aluminium covers, then tighten the centre hexagonal pin (P) on the threaded bars. Fit them into the door and the screw the upper head, the lower head and the centre lap plate onto the door (C).

