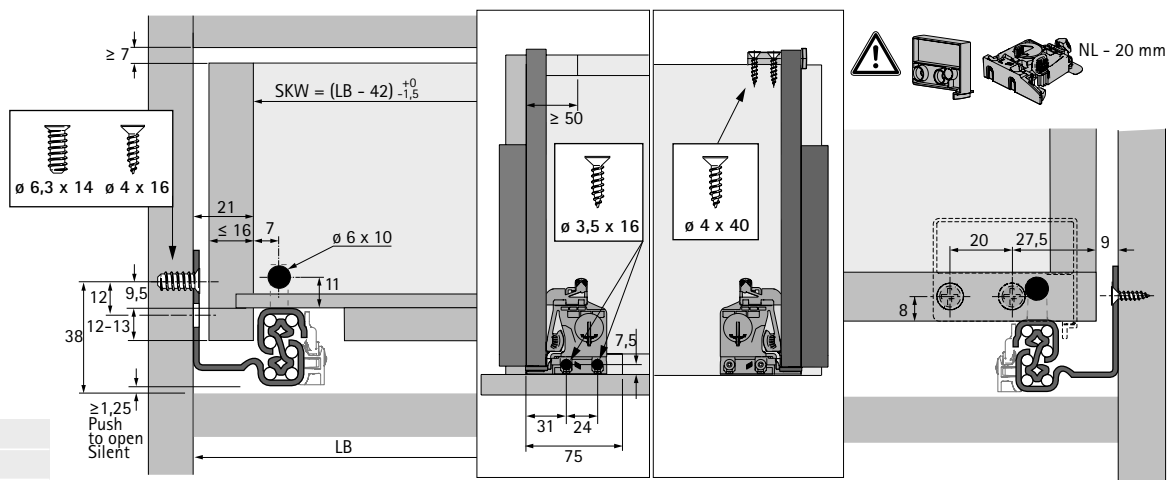


Ladegeleidersystemen voor houten laden

- ▶ Volledig uittrekbare ladegeleider Quadro V6 5D, opschuifmontage (ladezijwand dikte ≤ 16 mm)
- ▶ Belastingklassen XS (10 kg) / M (30 kg)

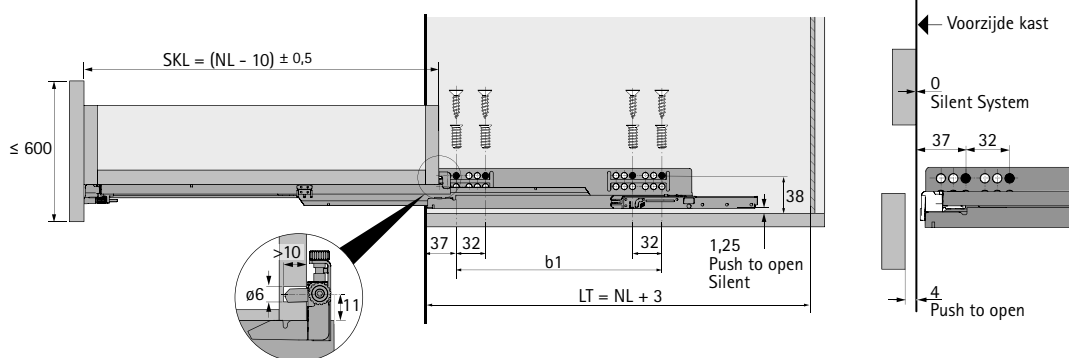
Frontdoorsnede



LB Inwendige breedte
 NL Nominale lengte
 SKL Schuiflade lengte

Zijdoorsnede

NL mm	b1 mm
250	160
270	160
300	160
320	224
350	224
380	224
400	224
420	224
450	256
480	256
500	256
520	256
550	256
600	256



NL Nominale lengte
 LT Inwendige diepte
 SKL Schuiflade lengte

Opmerkingen

- ▶ Push to open Silent 384 - 385 ▶ Kwaliteitscriteria 419
- ▶ Push to open synchronisatie / multisynchronisatie 386 - 387
- ▶ Toebehoren 388

