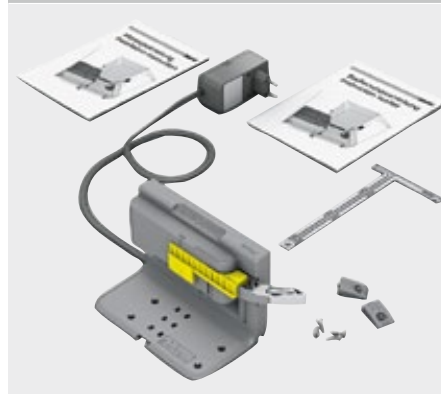


**SERVO-DRIVE uno voor staande afvalsystemen**


- Geen verbinding tussen uitwerper en lade.
- De elektrische openingsondersteuning in combinatie met **BLUMOTION** – voor zacht en geruisloos sluiten
  - Geschikt voor aparte toepassingen
  - Voor staande afvalsystemen
  - Ook ideaal voor installatie achteraf
  - Geen verbinding tussen uitwerper en lade
  - Lade is ongewijzigd te gebruiken
  - Eenvoudige en snelle montage van de voorgemonteerde delen

**Webcode**
**DQE61A**
**SERVO-DRIVE uno set**

**Bestelinformatie**

18	SERVO-DRIVE uno set			Art. nr.
	Netadapter <sup>1</sup>	Taal <sup>2</sup>	Taal <sup>3</sup>	
E	A		DE   EN   FR   IT   NL	Z10NA30EA
	B		DA   EN   FI   NO   SV	Z10NA30EB
	C		EL   EN   HR   SL   SR   TR	Z10NA30EC
	D		EN   ES   FR   IT   PT	Z10NA30ED
	E		CS   HU   PL   SK	Z10NA30EE
	F		BG   ET   LT   LV   RO   RU	Z10NA30EF
B	A		DE   EN   FR   IT   NL	Z10NA30BA
K	D		EN   ES   FR   IT   PT	Z10NA30KD
U	G		EN   ES   FR	Z10NA30UG
	J		JA	Z10NA30UJ
H	D		EN   ES   FR   IT   PT	Z10NA30HD

**Bestaat uit:**

- 1 2 x Blum veerdemper
- 4 1 x Enkele draaghoek
- 9 1 x Uitwerper
- 18a 1 x Transportbeveiliging
- 18b 1 x Bescherming tegen spattend of druppelend water
- 18c 1 x SERVO-DRIVE-stekkervoeding 12 W
- 18d 1 x Montagehulpmiddel
- 7 x Schroeven voor Blum veerdemper en draaghoek
- 1 x Montagehandleiding
- 1 x Bedieningshandleiding

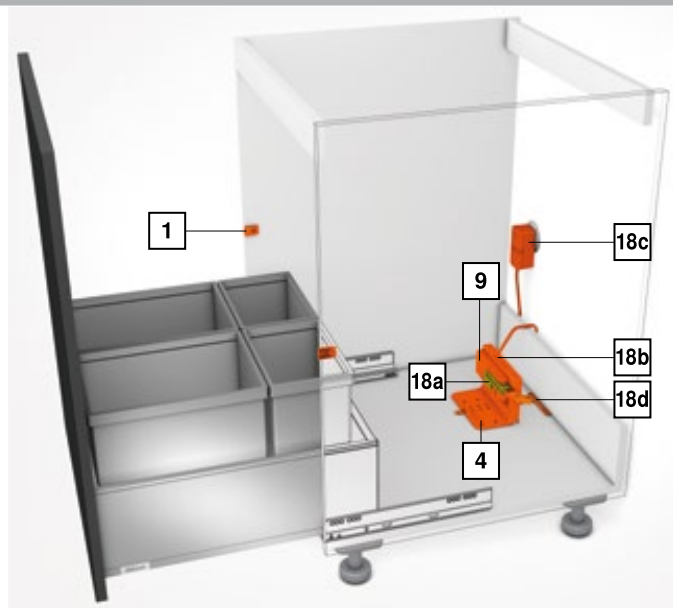
**Netadapter**


Andere combinaties op aanvraag

Voorgemonteerde set

<sup>1</sup> Voor een gedetailleerde marktlijst zie hoofdstuk Informatie

<sup>2</sup> Taal – Bedienings- en montagehandleiding

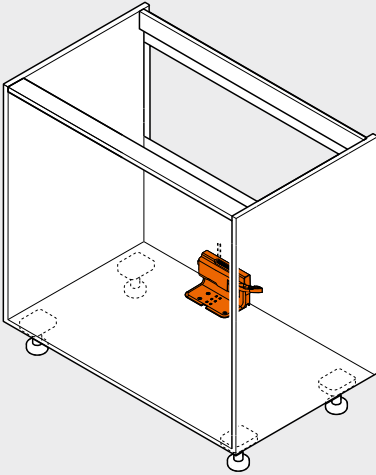
<sup>3</sup> Taalaanduiding volgens ISO-639


## SERVO-DRIVE uno voor staande afvalsystemen

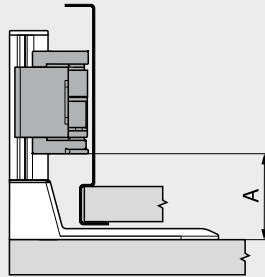
Webcode  
DQE61A

## Maatvoering

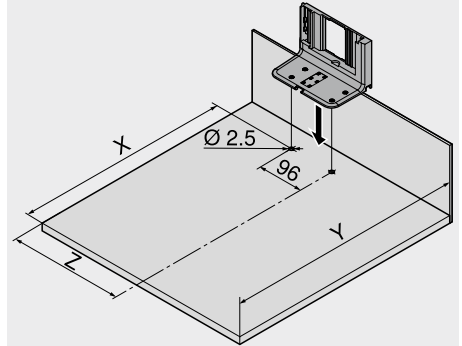
## Corpus



## Positie – uitwerper



## Boormaten – corpusbodem



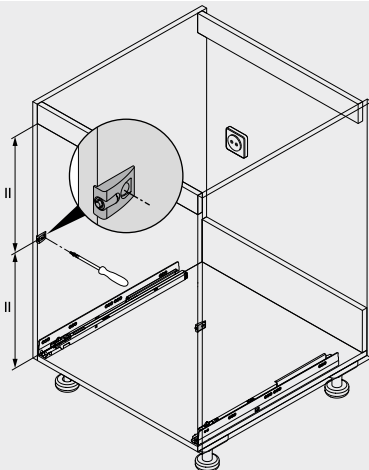
Lades	Corpusbinnenbreedte LW (mm) ≥ 387	
	A min. (mm)	A max. (mm)
LEGRABOX	45	47
MERIVOBX	28	45
TANDEMBOX	28	43

A Afstand onderkant opnamehoek tot onderkant aandrijfseenheid

Rugwand	Lades	Corpusbinnenbreedte LW (mm) ≥ 387		
		X (mm)	Y (mm)	Z (mm)
Houten rugwand	LEGRABOX   MERIVOBX   TANDEMBOX	NL - 45	NL + 35	LW / 2
	MERIVOBX - corpusrail met overuitrekbaarheid	NL - 95	NL + 3	LW / 2
Stalen rugwand	LEGRABOX   MERIVOBX   TANDEMBOX	NL - 62	NL + 18	LW / 2
	MERIVOBX - corpusrail met overuitrekbaarheid	NL - 112	NL + 3	LW / 2

NL Nominale lengte  
X Boorpositie  
Y Minimale ruimte  
Z Insprongmaat

## Positie – Blum veerdemper



De Blum veerdemper waarborgt de noodzakelijke werkingsruimte van 2 mm

## Zie ook

Overzicht	359	E-SERVICES en verwerking	590
LEGRABOX	190	Machinerichtlijnen	701
Overzicht	257	Informatie	698
TANDEMBOX antaro	302		
TANDEMBOX plus	348		
SERVO-DRIVE uno – marktljst	718		

## Montage, demontage en instelling

## Short-URL

[www.blum.com/a380](http://www.blum.com/a380)
