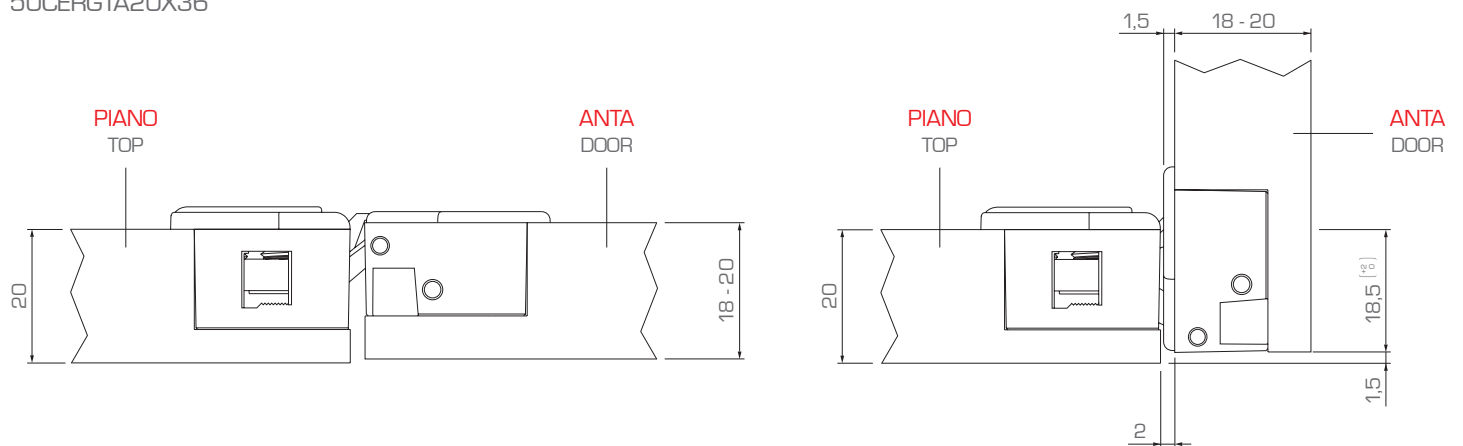


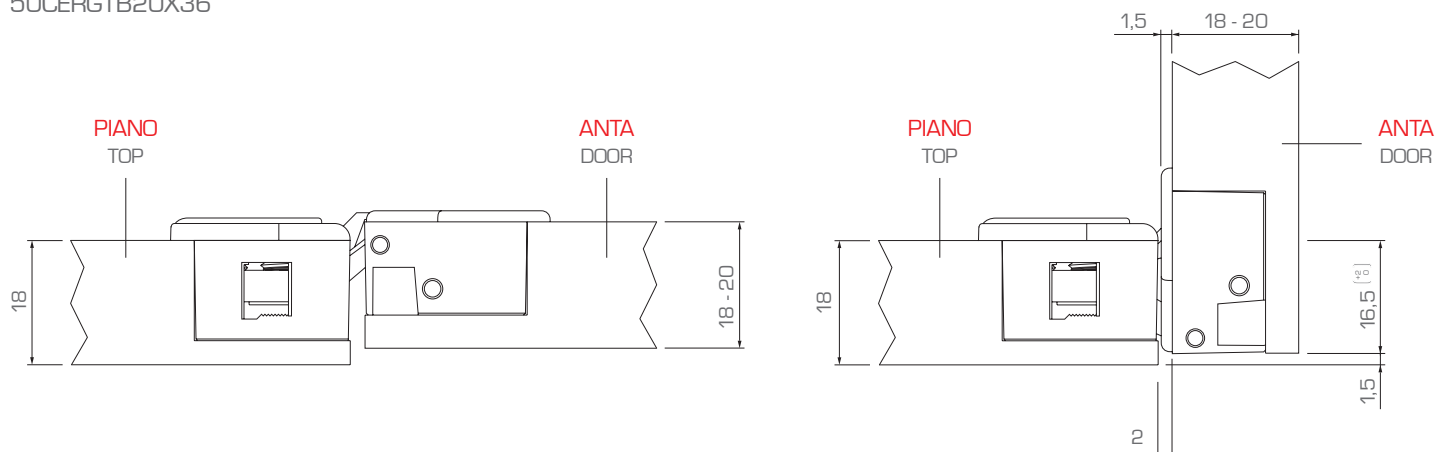
ANKOR GT-A

50CERGTA20X36

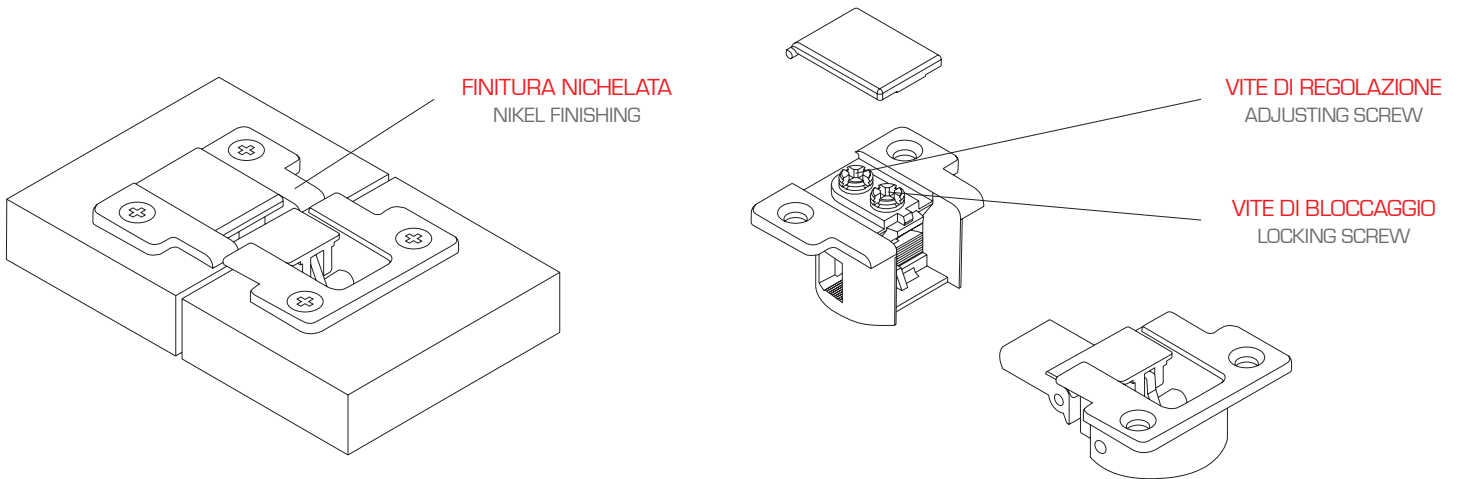
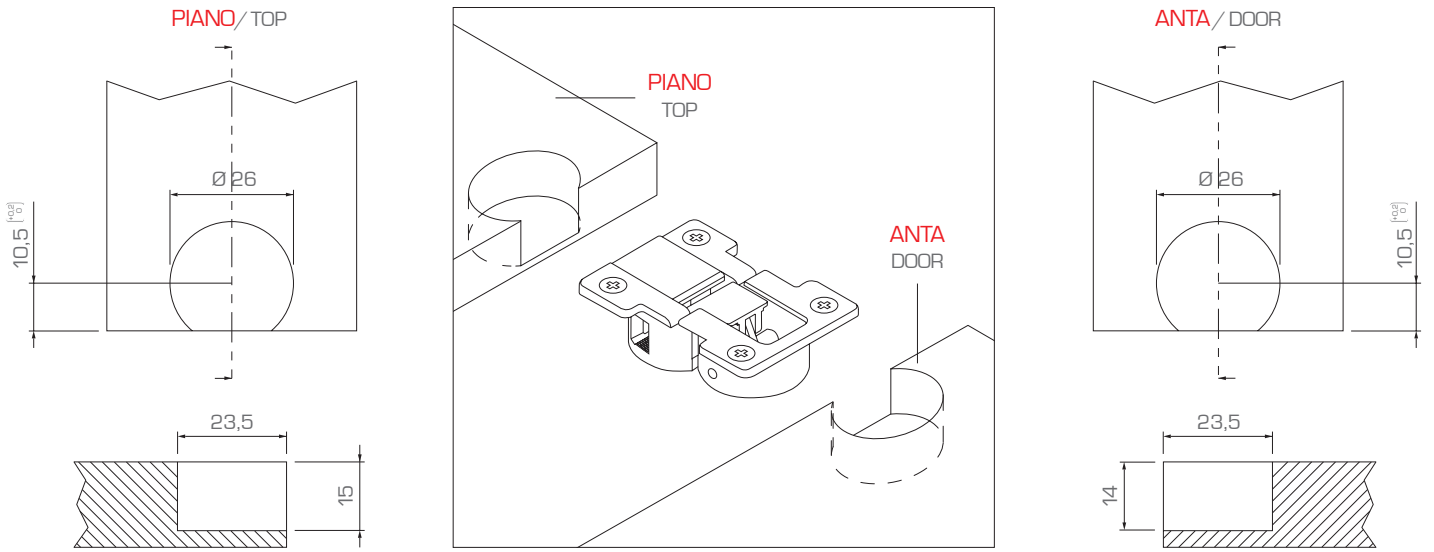


ANKOR GT-B

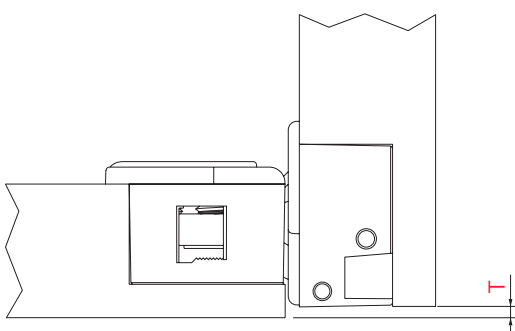
50CERGTB20X36



SCHEMA DIMENSIONI - DIMENSIONS DIAGRAM



SPAZIO NECESSARIO APERTURA ANTA (T) - NECESSARY SPACE FOR DOOR'S OPENING (T)



		ANTA/DOOR						
		18 mm	20 mm	22 mm	24 mm	25 mm	28 mm	
PIANO/ TOP	GT-A	18 mm	-	1,7	3,7	5,7	6,7	7,7
		20 mm	-	-	1,7	3,7	4,7	5,7
		22 mm	-	-	-	1,7	2,7	3,7
PIANO/ TOP	GT-B	18 mm	-	-	1,7	3,7	4,7	5,7
		20 mm	-	-	-	1,7	2,7	3,7
		22 mm	-	-	-	-	0,7	1,7

EFFEGIBREVETTI 