

# Schap- / legplankdragers blinde bevestiging

- ▶ Titan 2
- ▶ Titan 3

## Titan 2

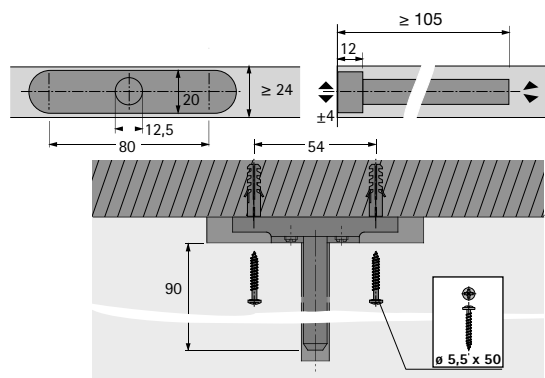
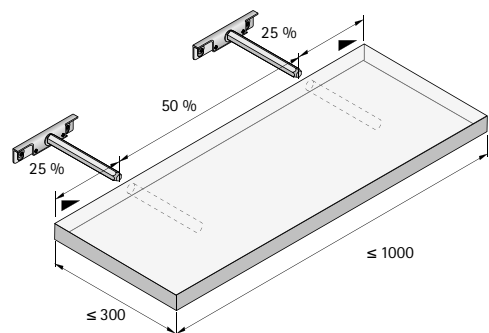


- ▶ Onzichtbare montage achter de schap
- ▶ Draagbout:  $\varnothing$  12 mm
- ▶ Max. belastbaarheid bij plankafmetingen van 1000 x 300 mm is 50 kg / m<sup>2</sup>, 1000 x 250 mm is 100 kg / m<sup>2</sup>, 1000 x 200 mm is 160 kg / m<sup>2</sup>
- ▶ Max. belastbaarheid betreft het schapgewicht
- ▶ Max. belastbaarheid bij 2 schapdragers
- ▶ Hoogteverstelling:  $\pm$  4 mm
- ▶ Minimumdikte van de plank: 24 mm
- ▶ Legplankneiging verstelling
- ▶ Verzinkt staal

Opmerkingen:

- ▶ Bevestigingsschroeven a.u.b. apart bestellen

Bestelnr.	VE
<b>0 063 598</b>	1/20 st.



## Titan 3



- ▶ Onzichtbare montage achter de schap
- ▶ Draagbout:  $\varnothing$  12 mm
- ▶ Max. belastbaarheid bij plankafmetingen van 1000 x 300 mm is 50 kg / m<sup>2</sup>, 1000 x 250 mm is 100 kg / m<sup>2</sup>, 1000 x 200 mm is 160 kg / m<sup>2</sup>
- ▶ Max. belastbaarheid betreft het schapgewicht
- ▶ Max. belastbaarheid bij 2 schapdragers
- ▶ Hoogteverstelling:  $\pm$  2 mm
- ▶ Minimumdikte van de plank: 19 mm
- ▶ Legplankneiging verstelling
- ▶ Verzinkt staal

Opmerkingen:

- ▶ Bevestigingsschroeven a.u.b. apart bestellen

Bestelnr.	VE
<b>0 079 714</b>	1/20 st.

