

## Lade – N

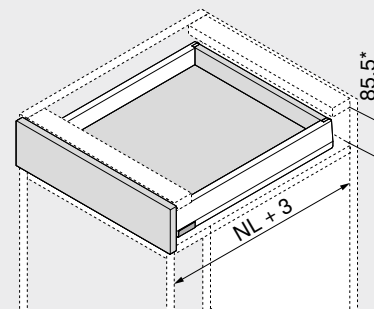
Webcode

DQJ0JY



- Karakteristieke ladezijwand-vorm
- Ladezijwand vanbinnen recht met gelijkliggende afdekkap
- Gesynchroniseerde vederlichte loop
- Met geïntegreerde **BLUMOTION** voor zacht en geruisloos sluiten, te combineren met **SERVO-DRIVE** of **TIP-ON BLUMOTION**
- Front in de vasthoudpositie hangen en gemakkelijk vastklikken, zelfs met een reeds ingehangen lade
- Werktuigloze frontmontage
- Driedimensionale frontinstelling

## Nodige inbouwruimte



NL Nominale lengte  
\* Incl. 2 mm neigingsinstelling

## Bestelinformatie

1	Corpusprofielen links/rechts		
	Uitvoering	BLUMOTION	
Nominale lengte NL (mm)	Dynamische belastbaarheid (kg)		
400	40	450.4001B	
450		450.4501B	
500		450.5001B	
550		450.5501B	

2	Set ladezijanten		
	Hoogte ladezijde (mm)	68.5	
Nominale lengte NL (mm)	Kleur		
	SW-M   IG-M   OG-M		
400		470N4002S	
450		470N4502S	
500		470N5002S	
550		470N5502S	

## Bestaat uit:

2a	1 x Ladezijkant links/rechts
2b	2 x Branding-element, voorzien van Blum-logo, vanaf 1000 stuks individueel bedrukt
2c	2 x Afdekkappen

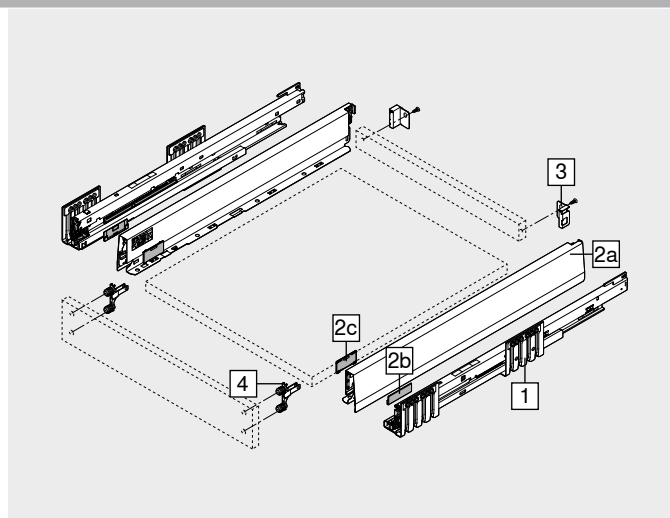
3	Houten rugwandhouder links/rechts		
	Kleur	Materiaal	Art. nr.
	SW-M   IG-M   OG-M	Staal	ZB4N000S

4	Frontbevestiging		
	Bevestigingswijze	Art. nr.	
	EXPANDO T	2 x	ZF4.10T2
	INSERTA	2 x	ZF4.10I2
	Schroeven <sup>1</sup>	2 x	ZF4.1002

EXPANDO T geschikt voor dunne fronten – zie paginootmerkingen

<sup>1</sup> Schroeven worden niet meegeleverd

Kleur		Kleur	
SW-M	Zijdewit mat	OG-M	Oriongrijs mat
IG-M	Indiumgrijs mat		



## Toebehoren

–	Spaanplaatschroef		
	Ø (mm)	Lengte (mm)	Art. nr.
	3.5	15	1 609.1500
	3.5	17	2 609.1700
1	Voor de verbinding van corpusprofiel met corpus		
2	Voor frontbevestiging		

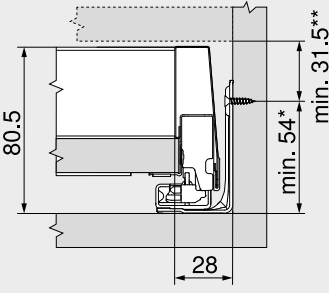
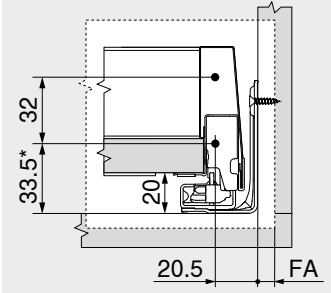
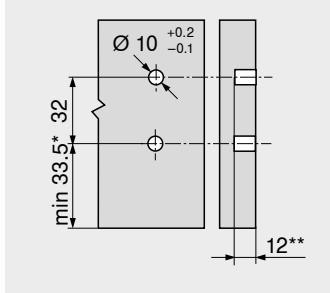
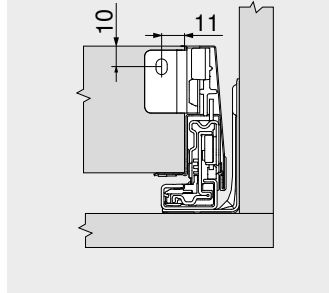
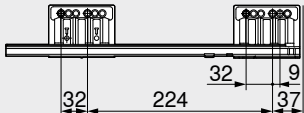
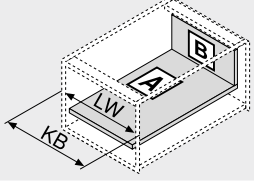
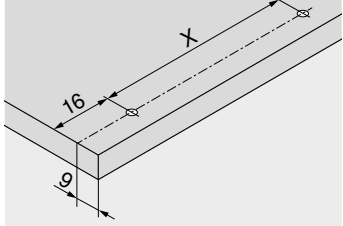
–	Bevestigingsschroef (tellerkopschroef)		
	Ø (mm)	Lengte (mm)	Art. nr.
	3.5	15	1+2 61R.1500

Voor een optimaal verwerkingsresultaat raden we bij de houten rugwand en de ladezijwand het gebruik van tellerkop-schroeven aan

<sup>1</sup> Voor het verbinden van de rugwandhouder met een houten rugwand en ladezijkant met de ladebodem

<sup>2</sup> Max. hoogte schroefkop: 2 mm

–	Systeemschroeven		
	Ø (mm)	Lengte (mm)	Art. nr.
	6	14.5	1 661.1450.HG
1	Voor de verbinding van corpusprofiel met corpus		

Lade – N		Webcode DQJ0JY																			
<b>Maatvoering</b>																					
<b>Nodige inbouwruimte</b>	<b>Inbouwmaten – front – schroefmontage</b>	<b>Boormaten – front – INSERTA   EXPANDO T montage</b>	<b>Inbouwmaten – rugwand</b>																		
																					
* +1 mm bij voorboren of voormontage geleiders ** Incl. 2 mm neigingsinstelling	FA Frontopdek * +1 mm bij voorboren of voormontage geleiders	* +1 mm bij voorboren of voormontage geleiders ** Min. 6 mm voor EXPANDO T																			
<b>Schroefpositie – corpusprofielen</b> <b>Corpusprofiel 450 – 40 kg</b> <b>Nominale lengte NL (mm)</b> 400   450   500   550		<b>Snijmaten – 16 mm spaanplaat</b>																			
																					
		<table border="1"> <tr> <td><b>B</b></td> <td>Houten rugwand</td> <td>60.5</td> </tr> <tr> <td colspan="2">LW – 51 mm</td> <td></td> </tr> <tr> <td><b>A</b></td> <td>Bodem</td> <td></td> </tr> <tr> <td colspan="2">Houten rugwand</td> <td>NL – 26 mm</td> </tr> <tr> <td colspan="2">Stalen rugwand</td> <td>NL – 22 mm</td> </tr> <tr> <td colspan="2">LW – 51 mm</td> <td></td> </tr> </table>		<b>B</b>	Houten rugwand	60.5	LW – 51 mm			<b>A</b>	Bodem		Houten rugwand		NL – 26 mm	Stalen rugwand		NL – 22 mm	LW – 51 mm		
<b>B</b>	Houten rugwand	60.5																			
LW – 51 mm																					
<b>A</b>	Bodem																				
Houten rugwand		NL – 26 mm																			
Stalen rugwand		NL – 22 mm																			
LW – 51 mm																					
		<table border="1"> <tr> <td>KB</td> <td>Corpusbreedte</td> </tr> <tr> <td>LW</td> <td>Corpusbinnenbreedte</td> </tr> <tr> <td>NL</td> <td>Nominale lengte</td> </tr> </table>		KB	Corpusbreedte	LW	Corpusbinnenbreedte	NL	Nominale lengte												
KB	Corpusbreedte																				
LW	Corpusbinnenbreedte																				
NL	Nominale lengte																				
		<b>Boormaten – ladebodem</b>																			
		<table border="1"> <tr> <td>NL (mm)</td> <td>X (mm)</td> </tr> <tr> <td>400   450   500   550</td> <td>256</td> </tr> </table> <p>Vorboren bij gebruik van een tellerschroef mogelijk NL Nominale lengte</p>		NL (mm)	X (mm)	400   450   500   550	256														
NL (mm)	X (mm)																				
400   450   500   550	256																				
																					
Corpusbinnendiepte LT min. = nominale lengte NL + 3 mm																					

**Zie ook**

Overzicht – MERIVOBX	257	Bevestiging van de corpusprofielen	295	<b>Montage, demontage en instelling</b>  <b>Short-URL</b> <a href="http://www.blum.com/a355">www.blum.com/a355</a>
Bevestigingssysteem voor dunne fronten – EXPANDO T	584	Overzicht – verwerking Informatie	591 698	
Verwerkingsaanbeveling en garantie-uitsluiting – EXPANDO T	585			
Overzicht – SERVO-DRIVE voor LEGRABOX   MERIVOBX   TANDEMBOX	359			
Overzicht – TIP-ON BLUMOTION voor MERIVOBX	297			
CABLOXX	582			
Toebehoren	291			