

Lees voor montage altijd eerst de hele handleiding door.

Algemeen

De SecuBar Twist stang is niet geschikt om los in het kozijn te monteren. Monteer deze stang met behulp van apart leverbare SecuBar Twist nokken.

Er zijn diverse types voor montage in de dag of op de dag (kies op de dag indien in de dag niet past).

Zie de verpakkingen van de genoemde montage-accessoires voor de montage-handleiding.

Deze stang is goedgekeurd voor montage op ramen tot 100cm lang/breed.

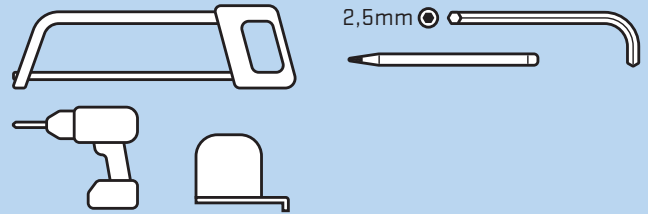
Grotere overspanningen

Gebruik SecuBar Twist Heavy Duty voor overspanning tot 130cm. (art.nr. 2010.358.495)

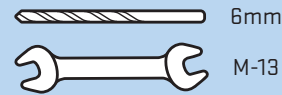
Belangrijk

Vanwege roestvorming is deze SecuBar alleen geschikt voor montage binnen. Voor buiten-montage of binnen-montage in vochtige ruimtes kiest u de serie SecuBar RVS barrière-stangen.

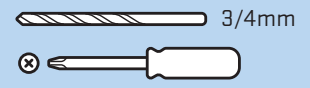
Benodigd voor montage



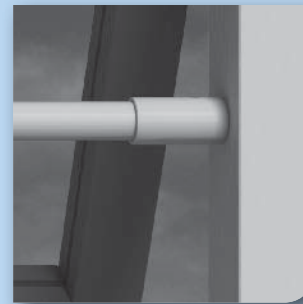
montage in de dag



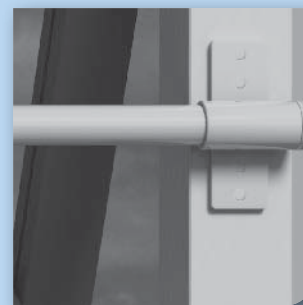
montage op de dag



Leverbare montage-accessoires:



montage in de dag,
inbouwbreedte 27mm



montage op de dag,
opbouwbreedte 30mm

Neem bij vragen contact op met:

SecuProducts BV • Luzernestraat 29 • 2153 GM • Nieuw-Vennep
Tel.: 0252 - 62 09 01 • E-mail: info@secu.nl • www.secu.nl

SecuBar Twist Combi staal in de dag

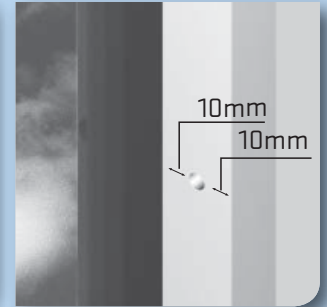
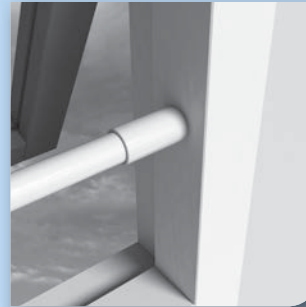
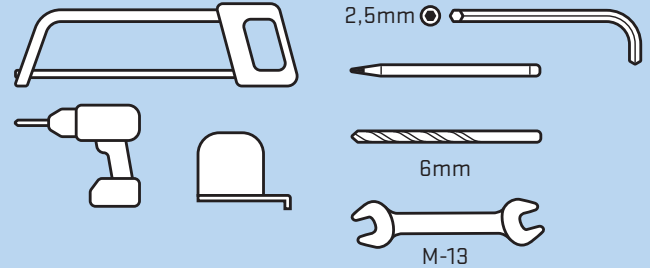
Lees voor montage altijd eerst de hele handleiding door.

montage in de dag

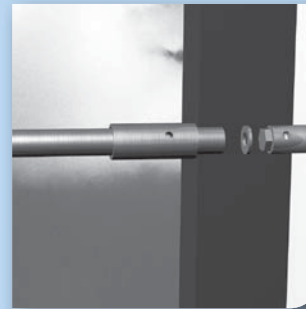
houten kozijnen (alleen binnen montage)
stanglengte is dagmaat minus 63mm

- controleer of de manchetten in het kozijn passen. Houdt rekening met ca. 10mm extra ruimte aan weerszijden van de steunen (zie afb. 1). Meet hierbij vanaf de steunen (zie afb. 3 of 4).
- bepaal de montage plaats. Zorg er voor dat het raam nog bediend kan worden. Om te voldoen aan het Politiekeurmerk Veilig Wonen[®] mag de afstand tussen stang en kozijn niet groter zijn dan 15cm.
- teken de montage-plaats van de houtdraadbout af, boor voor met een 6mm boor. Bij hardhout kan het zijn dat er groter voor-geboord dient te worden.
- monteer de kleine montage steunen m.b.v. de houtdraadbout aan beide zijden van het kozijn. Zorg ervoor dat het gat in de nok naar voren wijst (zie afb. 2), en dat u de steunen in de juiste positie monteert (zie afb. 3 en 4).
- meet nu de afstand tussen de beide houtdraadbouten. Trek van deze overspanningsmaat 3mm af (i.v.m. de te gebruiken vulringen). Verwijder de plastic beschermdopjes aan de uiteinden van de stang. Zaag de stang op maat met een ijzerzaag. Werk de zaagsnede af met metaalprimer.
- schuif beide manchetten over de stang, breng de stang aan tussen de montage steunen. Plaats nu de vulringen tussen de stang en de houtdraadbout. (zie afb. 5) Vergrendel tijdelijk met manchetten (zorg ervoor dat het gat in het verlengde ligt van het gat van de montage-steunen).
- vergrendel manchetten met de inbusboutjes. Beveilig deze (inbus dol boren of vullen met staalplamuur).

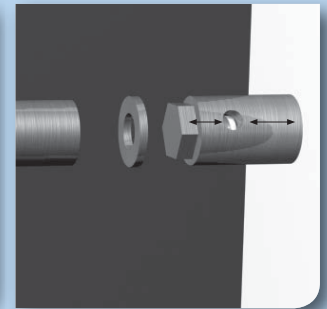
Benodigd voor montage



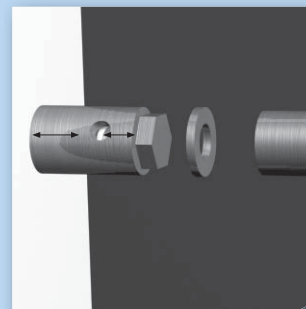
afb. 1



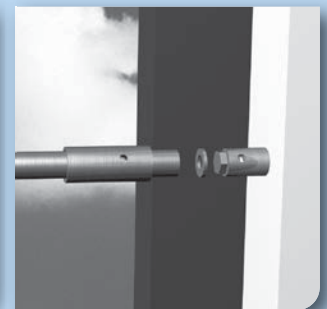
afb. 2



afb. 3 Kozijn rechts



afb. 4 Kozijn links



afb. 5

Neem bij vragen contact op met:

SecuProducts BV • Luzernestraat 29 • 2153 GM • Nieuw-Venep
Tel.: 0252 - 62 09 01 • E-mail: info@secu.nl • www.secu.nl