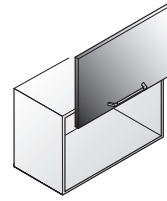


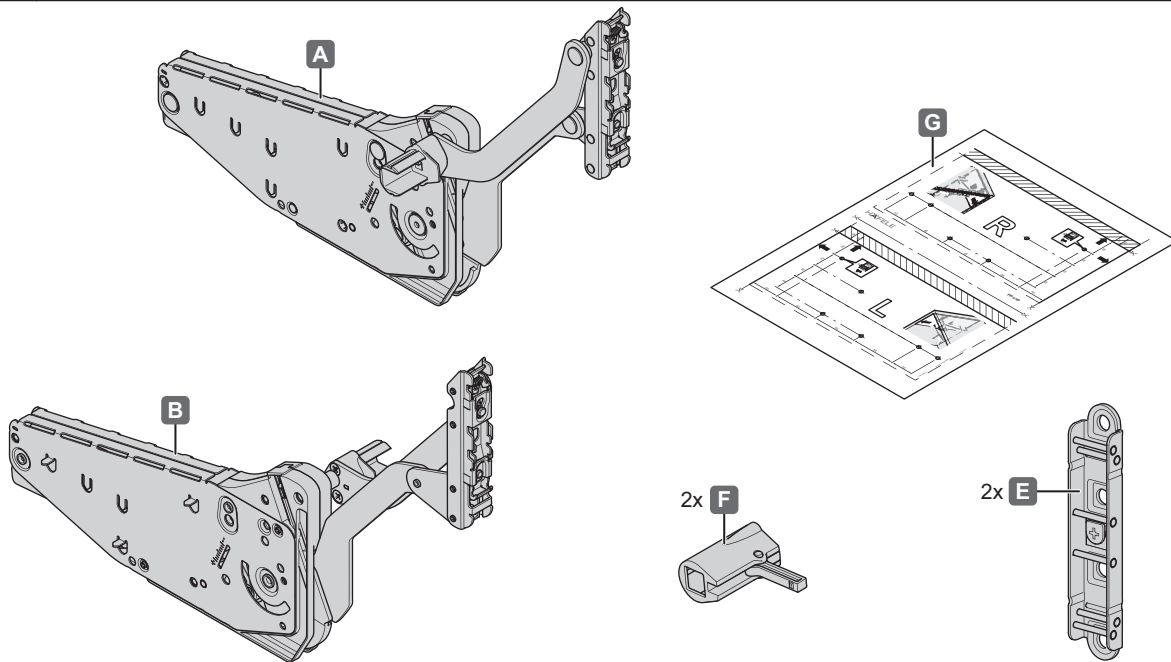


FREEslide

by Kesseböhmer



<http://support.kesseboehmer.de/freeslide>

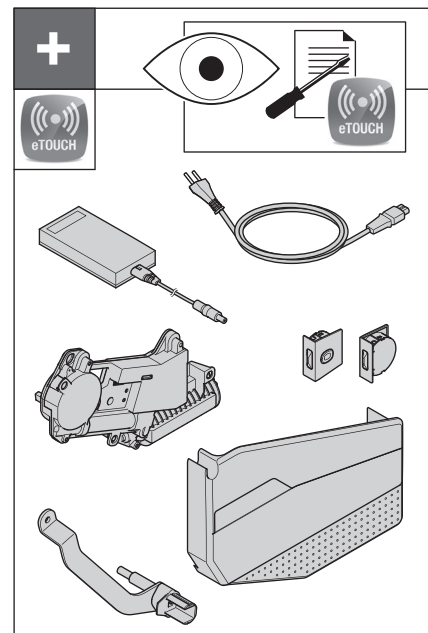
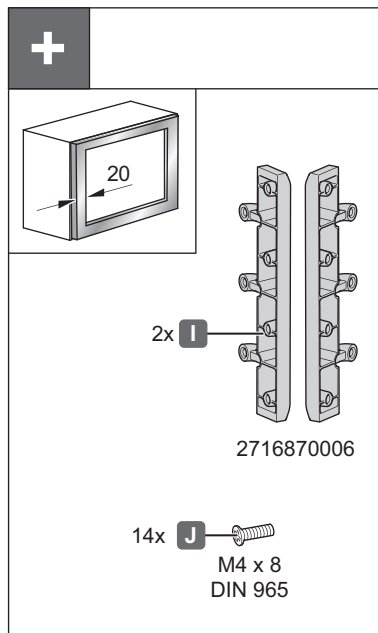
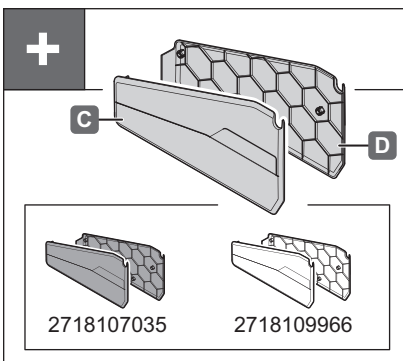
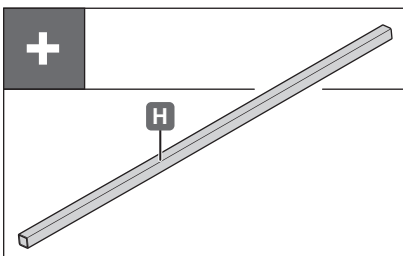


4029070000

08/2014

12.0001.010.416.0000.00

KESSEBÖHMER



i		mm	
	KH: 320 - 360 LH: ≥ 280	3,0 - 5,7	O1us 2719010006
		4,8 - 9,3	O2us 2719020006
		8,7 - 16,5	O3us 2719030006
	KH: 345 - 420 LH: ≥ 308	2,4 - 4,8	P1us 2719040006
		4,1 - 8,0	P2us 2719050006
		7,4 - 14,0	P3us 2719060006
		11,0 - 19,6	P4us 2719070006
	KH: 380 - 500 LH: ≥ 343	2,0 - 3,8	Q1us 2719080006
		3,4 - 6,7	Q2us 2719090006
		6,3 - 11,8	Q3us 2719100006
		9,3 - 17,4	Q4us 2719110006
	KH: 430 - 600 LH: ≥ 388	1,6 - 3,3	R1us 2719120006
2,6 - 5,5		R2us 2719130006	
5,0 - 9,7		R3us 2719140006	
7,4 - 14,6		R4us 2719150006	

4029070000

i		mm	
		KB	K
		450	16
KB ≥ 1800 		19	324
		500	16
	19	374	
	600	16	
	19	474	
	800	16	
	19	674	
	900	16	
	19	774	
	1000	16	
	19	874	
	1200	16	
19	1074		
KB	16	KB - (2 x K) - 88	
	19		

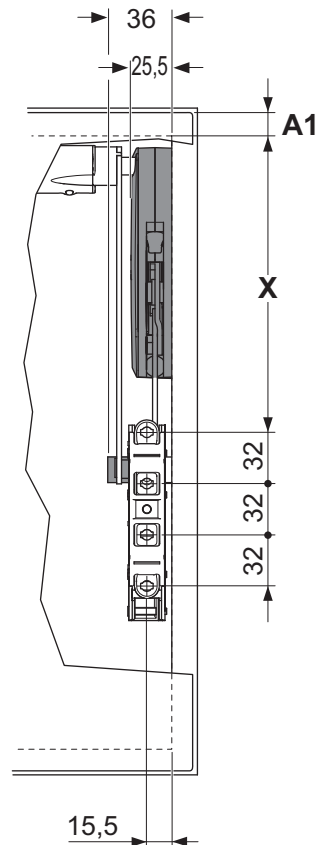
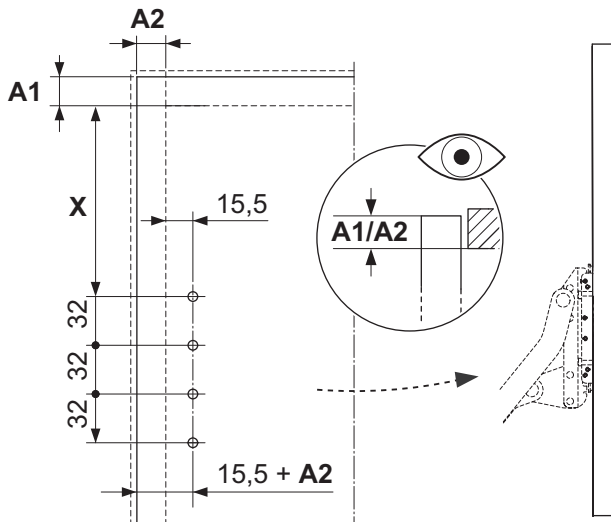
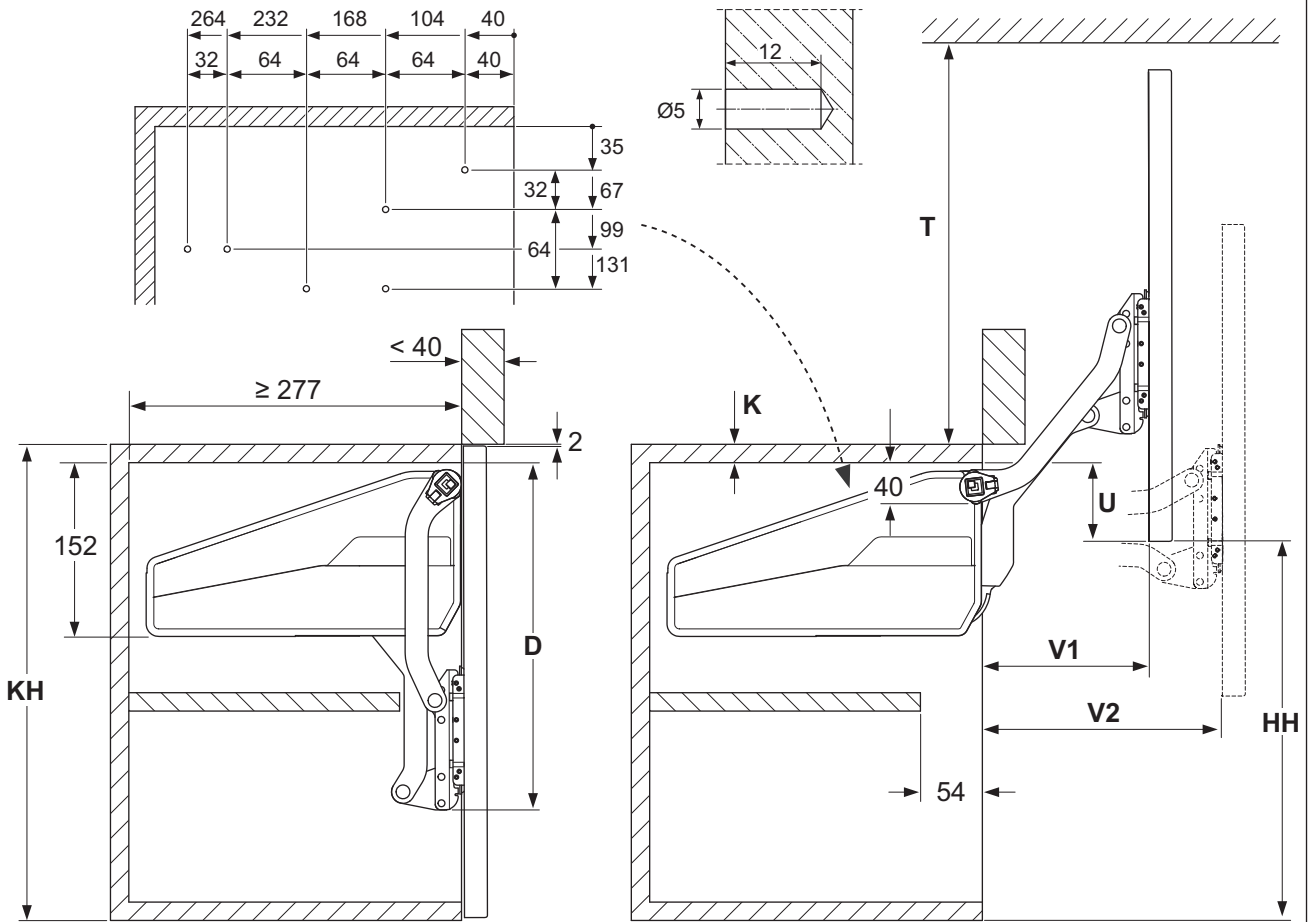
08/2014

12.0001.010.416.0000.00

KESSEBÖHMER

i

„mm“



KH	X	D	U	HH	T	V1	V2
320 - 360	157	274,5	KH - HH - K	278	≥ 281	128	177
345 - 420	185	302,5		328	≥ 333	146	205
380 - 500	220	337,5		390	≥ 393	168	240
430 - 600	265	382,5		470	≥ 473	196	284

4029070000

08/2014

12.0001.010.416.0000.00

KESSEBÖHMER