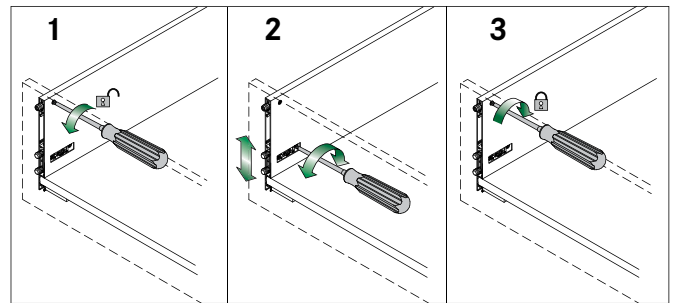
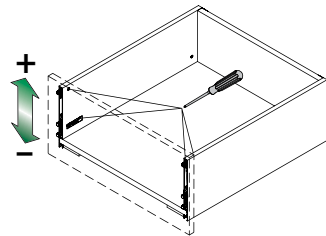


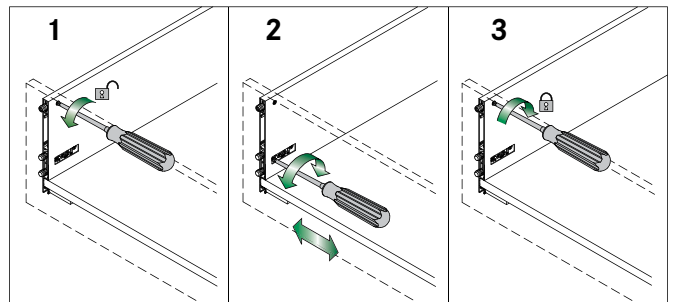
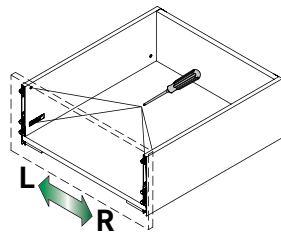
VERSTELLINGEN

Excenter-hoogteverstelling (+2,5/-1,5 mm)

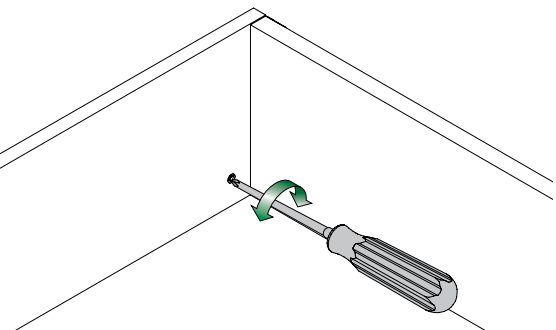
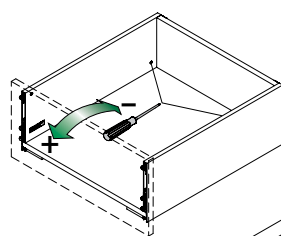


Zijverstelling ($\pm 1,5$ mm)

Aan beide zijden uitvoeren.



Front-hellingsverstelling (+2,5/-1,5 mm)



1

2

3

4

5



LEGENDA

