

Snelmontagepotscharnier

- ▶ Sensys hoekscharnier W45
- ▶ Openingshoek 95°, boorbeeld TH 52 x 5,5 mm

Minimumvoeg per deur

Deurdikte mm	Potafstand C mm							
	3,0	4,0	4,5	5,0	6,0	7,0	8,0	
15	0,2	0,2	0,2	0,2	0,2	0,2	0,2	
16	0,3	0,3	0,3	0,3	0,3	0,3	0,3	
17	0,4	0,4	0,4	0,4	0,4	0,4	0,4	
18	0,6	0,6	0,6	0,6	0,6	0,5	0,5	
19	0,8	0,8	0,8	0,8	0,7	0,7	0,7	
20	1,1	1,0	1,0	1,0	1,0	0,9	0,9	
21	1,4	1,3	1,3	1,3	1,2	1,2	1,2	
22	2,2	1,8	1,7	1,6	1,6	1,5	1,4	
23	3,0	2,6	2,4	2,2	2,0	1,9	1,8	
24	3,9	3,4	3,2	3,0	2,6	2,4	2,2	
25	4,8	4,2	4,0	3,8	3,4	3,0	2,8	
26	5,7	5,1	4,8	4,6	4,2	3,8	3,4	
27	6,6	6,0	5,7	5,5	5,0	4,5	4,2	
28	7,5	6,9	6,6	6,3	5,8	5,3	4,9	

In acht nemen:

De tabelwaarden hebben betrekking op deuren met een kantradius van 1 mm.

Bij deuren met andere radiussen verandert de minimumvoeg als volgt:

radius 0 mm:
tabelwaarden + 0,4 mm

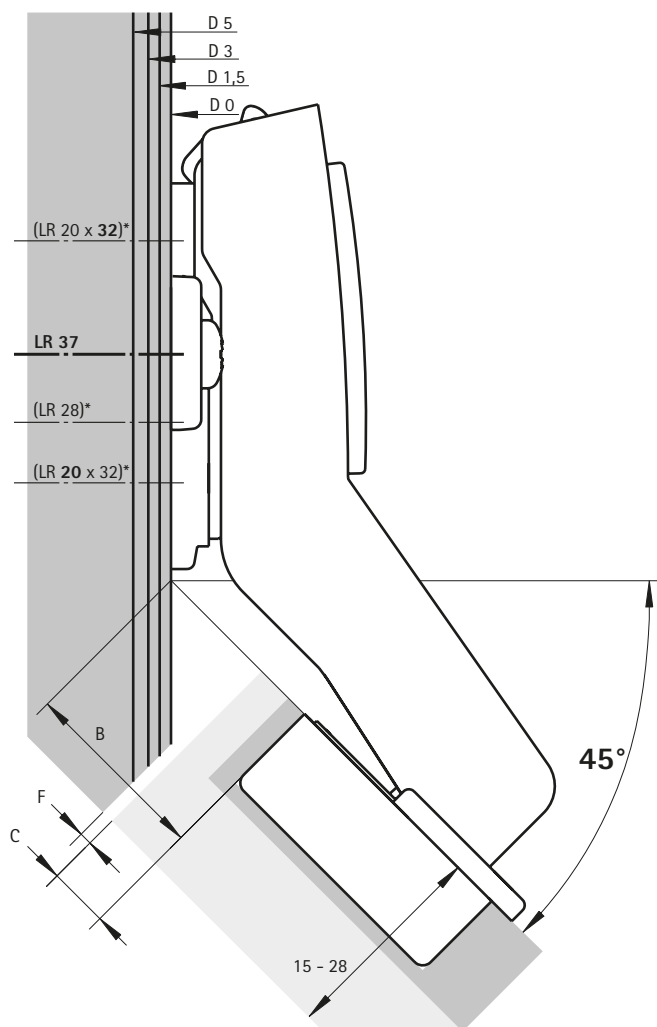
radius 3 mm:
tabelwaarden - 0,6 mm

Opmerking

Op de tekeningen onder zijn de scharnieren inclusief montageplaatstanden op een schaal van 1:1 afgebeeld. Door het intekenen van de deur en de zijwand kan, rekening houdend met de potafstand C (3 - 8 mm) en de minimumvoeg, de vereiste montageplaatstand en de gatenrij worden bepaald.

Kijk voor meer informatie over de constructie in de scharnierconfigurator in de online catalogus of op ons Hettich kanaal op YouTube.

inliggend (B -25 mm) - Schaal 1:1



Opmerkingen

- ▶ Montageplaten 62 - 67
- ▶ Toebehoren 68 - 74
- ▶ Technische informatie 100 - 102
- ▶ *niet in alle markten beschikbaar